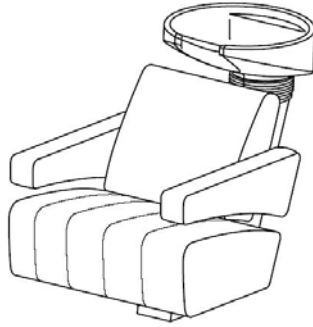


LavaSit DINER



DE Montageanleitung

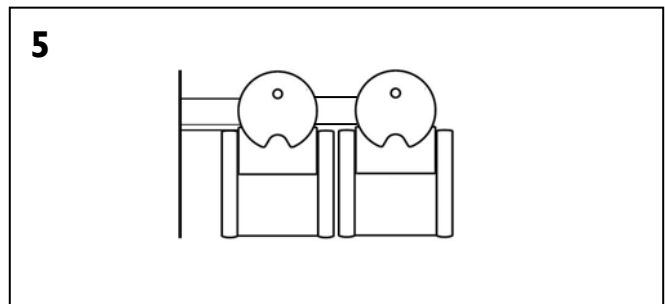
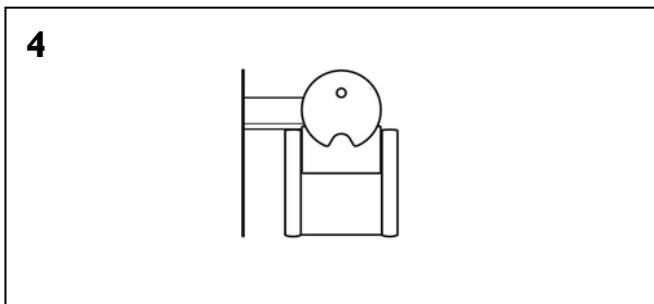
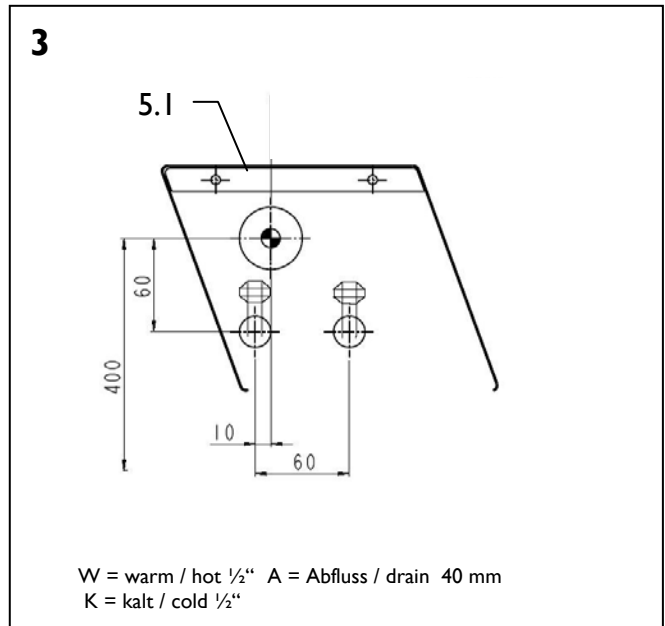
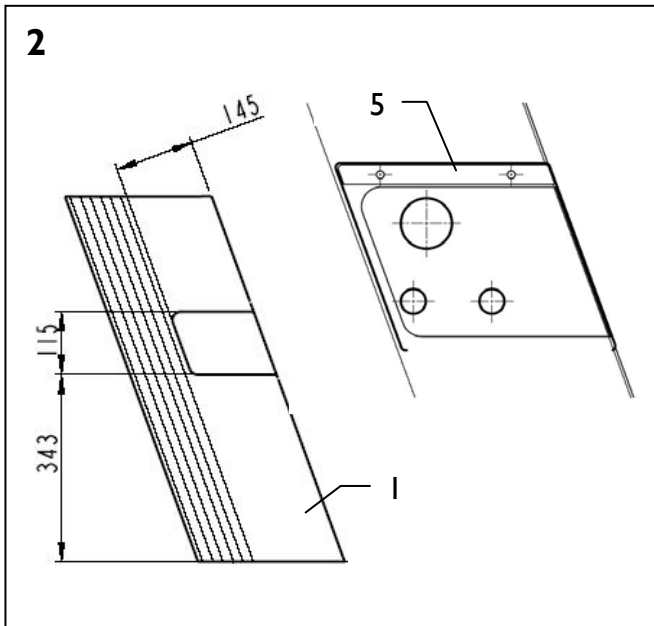
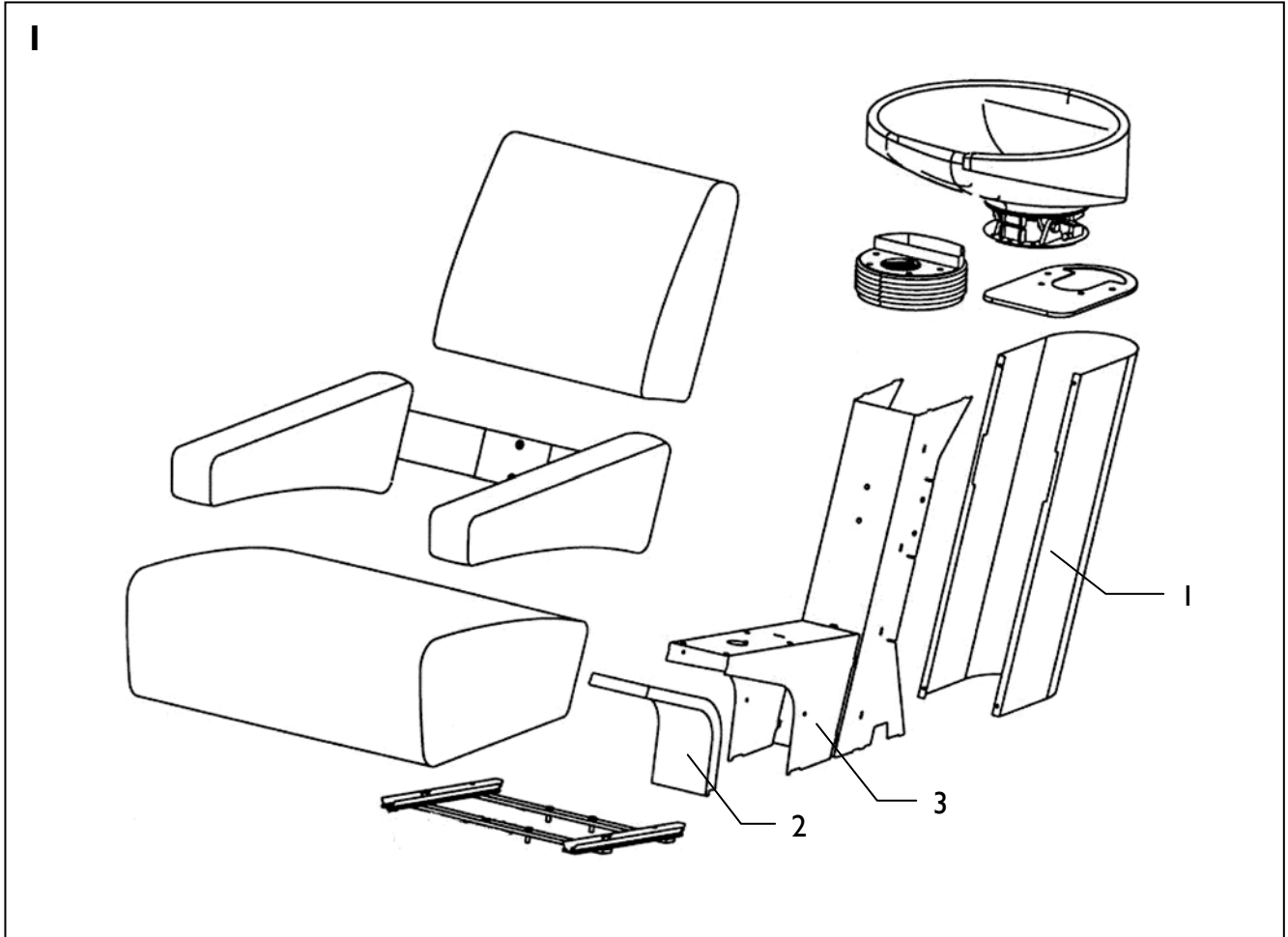
Wandmontage und Reiheninstallation

GB Mounting instructions

Wall fitting and in-line installation

OLYMP GmbH & Co. KG, Germany
Hohenheimer Str. 91 - 97, 70184 Stuttgart
Postfach 10 36 63, 70031 Stuttgart
Telefon +49 711 2131-0
Telefax +49 711 2131-222

OLYMP[®]
BEST SALON INSPIRATION



Montageanleitung für Installateur und Einrichtungsmonteur

Wichtig: Erst gründlich durchlesen, dann mit der Montage beginnen. Genaue Position im Salon mit dem Saloninhaber und dem Einrichtungs-Spezialisten festlegen.

- Die Waschanlage ist für den Betrieb in sauberen und trockenen Räumen mit normaler Zimmertemperatur konzipiert.
 - Im Frischwasserbereich dürfen nur Originalteile des Herstellers verwendet werden.
 - Die Hausinstallation muss mit einem Druckminder-ventil ausgestattet sein. Empfohlener Wasserdruck: ca. 3 – 5 bar (5 MPa).
 - Der neue Schlauchsatz, der mit dem Gerät geliefert wird, muss benutzt werden, alte Schlauchsätze dürfen nicht wieder verwendet werden.
 - Mindestabstand Steckdose in Anlehnung an DIN VDE 0100 und VDE 0100 Teil 701 beachten !
 - Höhe von Abfluss und Installationsschacht beachten !
1. Wir empfehlen, die Zuleitungen mit einer zentralen Absperrvorrichtung zu versehen.
Wenn die Anlage ohne eine entsprechende Absperrvorrichtung betrieben wird, müssen die Eckventile nach Betriebsschluss geschlossen werden.
 2. Zu- und Abwasserleitungen gem. **Abbildung 3** verlegen.
 6. Auf parallele Lage der Rohre/Druckschläuche achten. Anlage anschließen. Abwasserrohr \varnothing 40 mm und Druckleitungen R $\frac{1}{2}$ Zoll mit Absperrhähnen zwischen Wand und Anlage verschrauben. **Absperrhähne beim Verschrauben gegen Verdrehen sichern.** Verbindung von Abwasserschlauch und Geruchsverschluss (Siphon) mittels Dichtung und Überwurfmutter. Abwasserschlauch mindestens 3-4 cm in Geruchsverschluss (Siphon) einstecken. Ablauftülle mittels Schlauchschelle mit Abwasserschlauch verbinden.
 7. Mischbatterie schließen. Absperrventil öffnen und bei geschlossener Mischbatterie auf Dichtigkeit prüfen. Überprüfen des Mischwassers. Warm- und Kaltwasserzulauf müssen auf den Farbsymbolen der Mischbatterie übereinstimmen.
 8. Druckprüfung der Anlage mit 8 bar Wasserdruck. Danach auf 3-5 bar einstellen. Nach Beendigung der Installationsarbeiten unbedingt Wasserleitung durchspülen. Bei mehreren Anlagen ist ein zentraler Abstellhahn erforderlich. Dieser muss vom Salon aus leicht zugänglich sein.
 9. **Die Montageanleitung gilt für den Anschluss einer Anlage.** Bei mehreren Anlagen ist der Rohrquerschnitt entsprechend zu erweitern.

Montageanleitung für Installateur und Einrichtungsmonteur

Wichtig: Bei Wasserdruck über 5 bar ist dieser durch ein Druckminderventil zu regulieren. Da für Warm-wasserbereiter (Boiler) ein Druckminderventil verwendet wird, kann dieses gleich bei der allgemeinen Wasserzufuhr angebracht werden.

Hinweis für den Saloninhaber:

Die Anschlüsse Punkt 1 - 2 und 6 – 9 sind vom Installateur herzustellen. Für hier auftretende Störungen ist der Installateur zuständig. Der Hersteller der Anlage übernimmt für diese Arbeiten keine Garantieleistung !

3. Hintere Verkleidung (1) von Unterbau abnehmen: Verkleidung an der Vorderkante von beiden Seiten fassen, auseinander ziehen und nach hinten abnehmen. Vordere Verkleidung (2) von Unterbau (3) abnehmen gemäß **Abb. 1**
4. Hintere Verkleidung (1) für Anschluss des Installationsschachts vorbereiten:
 - Ausschnitt 145 x 115 mm vornehmen gemäß **Abb. 2**
 - Montageseite gem. Einrichtungsplan beachten !!
5. Unterbau (3) nach Installationsschablone ausrichten und am Fußboden befestigen:
 - 4 Stück Steinschrauben M 10 x 125 (30 mm über Fertigboden vorstehend) oder Metalldübel mit metrischem Gewinde für Sechskantschrauben M 10 x 60.

Montageanleitung für Einrichtungsmonteur

11. Zusammenbau:

- 11.1 2 Druckschläuche (warm + kalt) und Abflussschlauch mittels Kabelbinder lose zusammenhalten.
- 11.2 Hintere Verkleidung (1) an Unterbau einhängen: Verkleidung an der Vorderkante von beiden Seiten fassen, auseinander ziehen und von hinten aufschieben; Vorderkante der Verkleidung muss in senkr. Profil des Unterbau einrasten.
- 11.3 Vordere Verkleidung (2) unter Sessel einsetzen.
- 11.4 An der hinteren Verkleidung über dem Ausschnitt Auflageleiste (5) für Installationsschacht montieren (**Abb. 2**).
- 11.5 An der Wand Auflageleiste (5.1) für Installationsschacht montieren (**Abb. 3**). Installationsschacht auf Wandseite bei Bedarf kürzen.
- 11.6 Installationsschacht auflegen.
Achtung:
Schachtenden müssen mit Kantenschutz geschützt sein!
- 11.7 Nur bei Reiheninstallation:
An beiden Anlagen an der hinteren Verkleidung über dem Ausschnitt je 1 Auflageleiste (5) für Installationsschacht montieren gem. **Abb. 2**
Installationsschacht auflegen.
Achtung:
Schachtenden müssen mit Kantenschutz geschützt sein!

Mounting instructions for installers and appliance fitters

Important: Read these instructions thoroughly before installing the appliance. Determine the precise position in the salon with the salon owner and the installation specialist.

- The wash unit is intended for operation in clean and dry rooms at normal room temperature.
 - In the water supply system only original components supplied by the manufacturer must be used.
 - The house installation must be equipped with a pressure reducing valve. Recommended water pressure for the shampoo station: approx. 3 – 5 bar.
 - The new set of hoses supplied with the unit must be used. Old hoses must not be used.
 - Observe minimum power socket spacing specified in DIN VDE 0100 and VDE 0100 Part 701.
 - Ensure that the height of the drain and installation shaft is correct.
1. We recommend to provide the supply lines with a central shut-off device.
If the system is operated without a suitable shut-off device, the angle valves must be closed at the end of business hours.
 2. Install the supply water and waste water lines as shown in **fig. 3**
 6. Make sure that pipes/pressure hoses are parallel. Connect the unit. Fit 40 mm dia. waste water pipe and R ½" pressure lines with stop taps between the wall and unit. **Prevent the stop valves from turning while they are being screwed on.** Connect the waste water hose to the siphon using a seal and union nut. Insert the waste water hose at least 3 to 4 cm into the siphon. Connect the drain bushing to the waste water hose using a hose clamp.
 7. Close the mixing tap. Open the stop valve and check for leaks with the mixing tap closed. Check the mixed water. The hot water and cold water supply must correspond to the coloured symbols on the mixing tap.
 8. Check the pressure of the unit with 8 bar water pressure. Then set the pressure to 3 to 5 bar. On completion of the installation work, always rinse out the water pipes. A central regulating tap is required if more than one unit is installed. This tap must be easily accessible from the salon.
 9. **These mounting instructions apply to the connection of one unit.** If more than one unit is to be installed, the pipe cross section must be increased accordingly.

Mounting instructions for installers and appliance fitters

Important: If the water pressure is above 5 bar, it must be regulated by a pressure reduction valve. Since a pressure reduction valve is used for boilers, such a valve can be fitted along the common water supply line.

Note for salon owners:

The connections described under points 1 to 2 and 6 to 9 must be performed by the installer. The installer is responsible for any problems that may occur. The manufacturer of the unit shall not accept warranty claims for this work.

3. Take away the backside cover (1) from the base: Hold the cover at the front edge on both sides, pull apart and remove to the rear. Remove front cover (2) from the base (3) as shown in **fig. 1**
4. Prepare the backside cover (1) for connection of the installation tunnel:
 - cut out a 145 x 115 mm section as shown in **fig. 2**
 - Make sure that the mounting side corresponds to that shown in the installation diagram!
5. Align the base (3) according to the installation template and secure to the floor. 4 anchor bolts M 10 x 125 (extending 30 mm above the finished floor) or metal plugs with metric thread for hexagonal screws M 10 x 60.

Mounting instructions for appliance fitters

11. Assembly:
 - 11.1 Loosely bind the 2 pressure hoses (hot + cold) and drain hose together using cable ties.
 - 11.2 Hang the backside cover (1) onto the base:
Hold the cover at the front edge from both sides, pull apart and draw it from the rear side onto the base: Front edge of cover must engage in perpendicular profile.
 - 11.3 Put in the front cover (2) under the seat.
 - 11.4 Attach the mounting strip (5) for installation tunnel onto the backside cover over the cutout (**fig. 2**).
 - 11.5 Attach the mounting strip (5.1) for installation tunnel onto the wall (**fig. 3**).
Shorten the installation tunnel on the wall side if necessary.
 - 11.6 Lay the installation tunnel onto the mounting strips.
Caution:
The ends of the installation tunnel must be fitted with edge protection!
 - 11.7 only with in-line installation:
Attach mounting strips (5) for installation tunnel onto the backside cover over the cutout at both units (**fig. 2**).
Lay the installation tunnel onto the mounting strips.
Caution:
The ends of the installation tunnel must be fitted with edge protection!