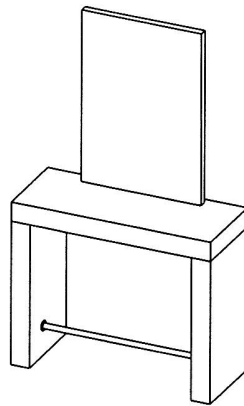


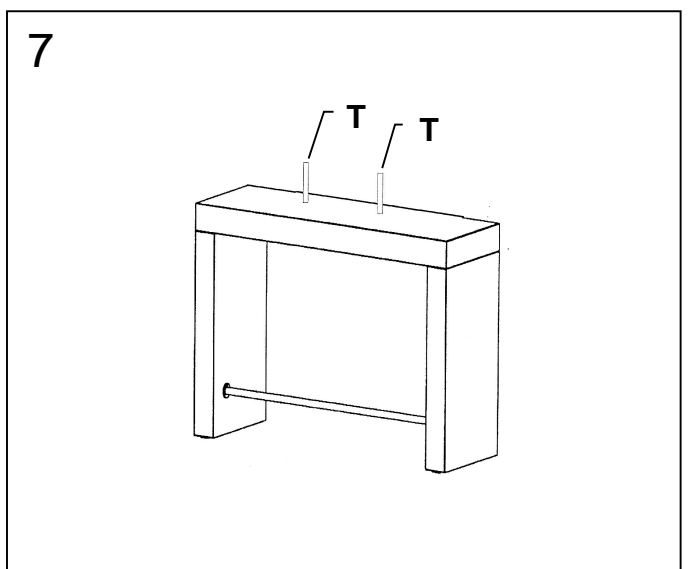
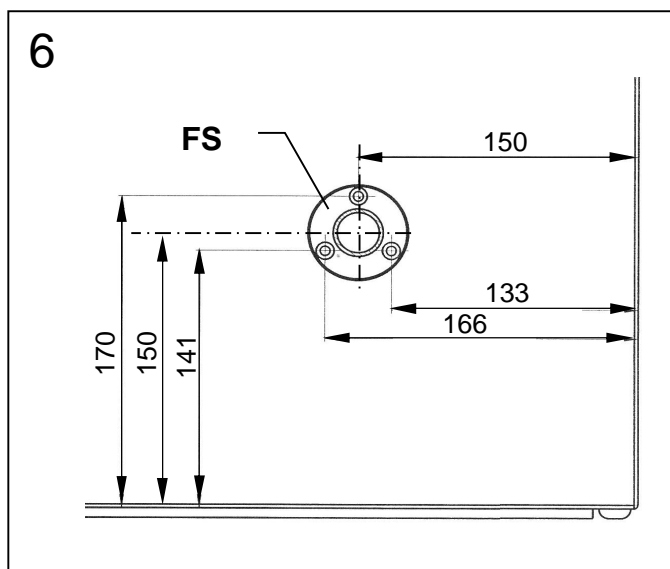
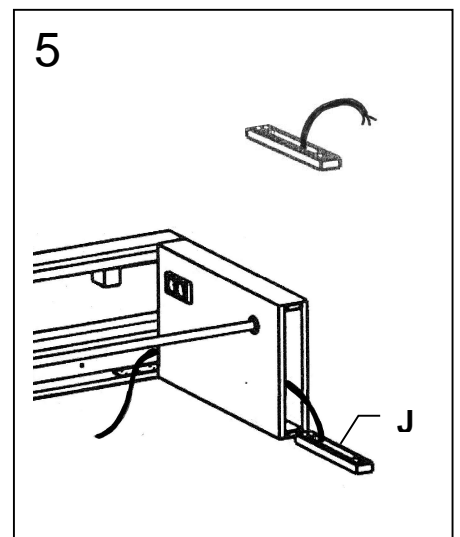
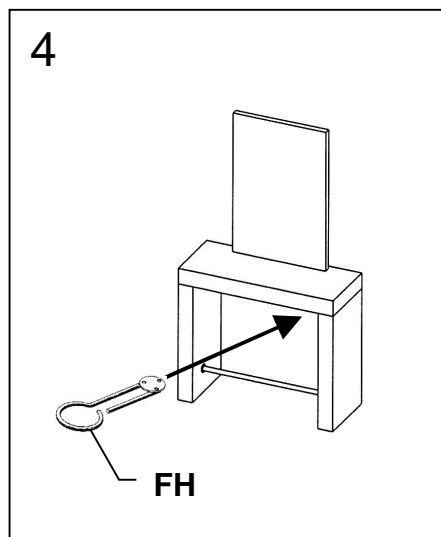
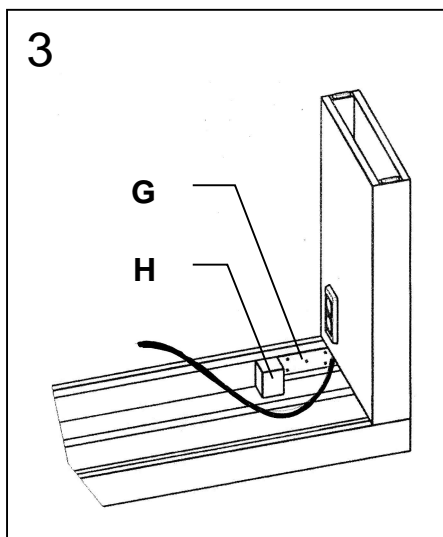
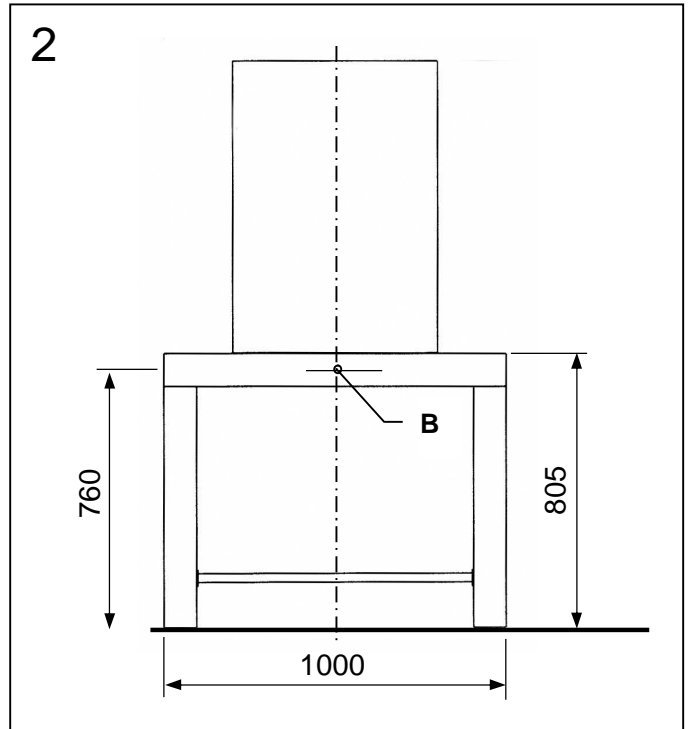
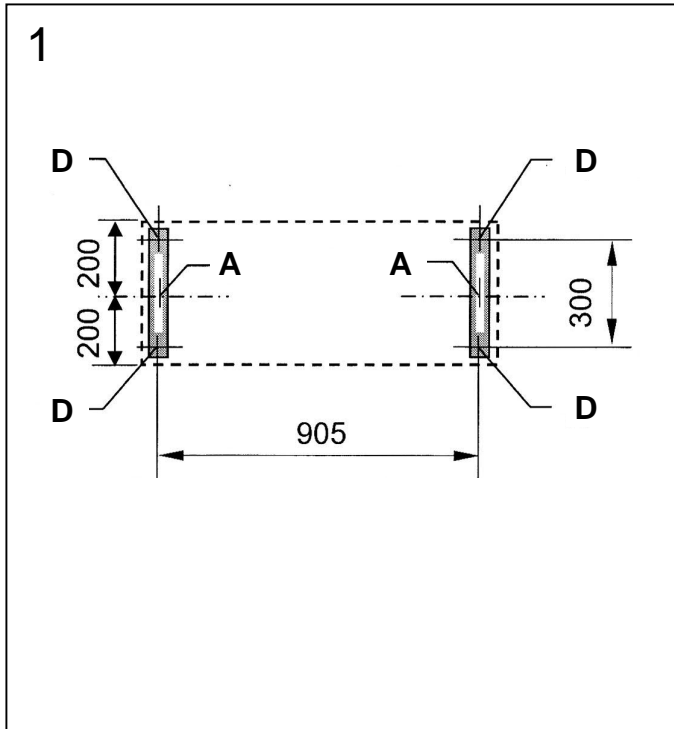
Square

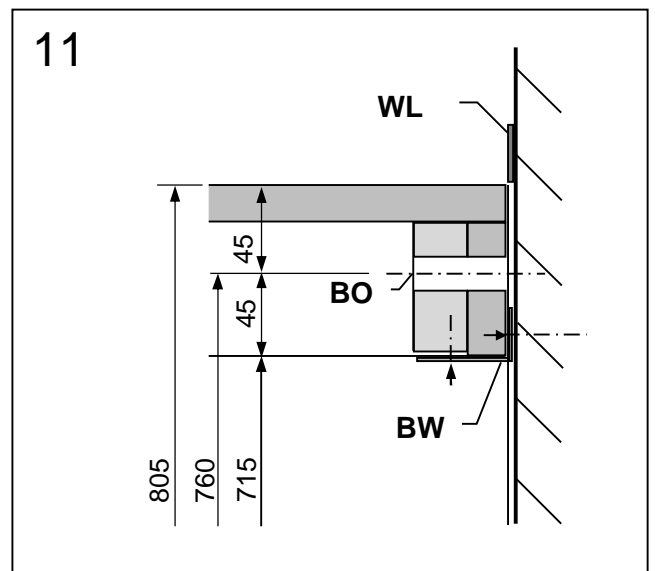
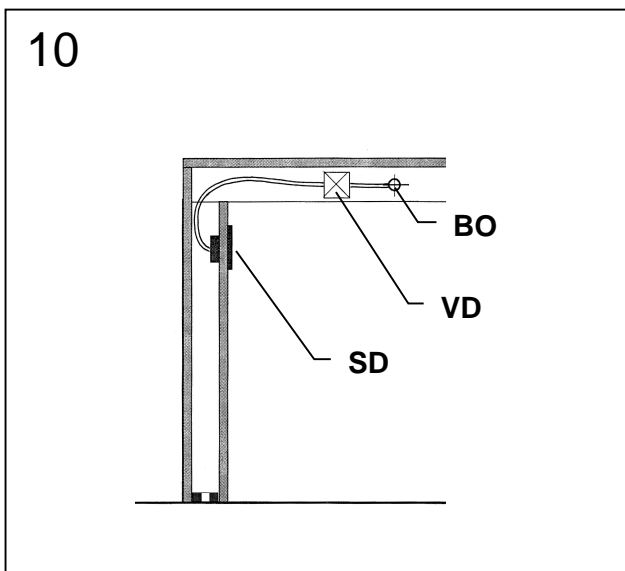
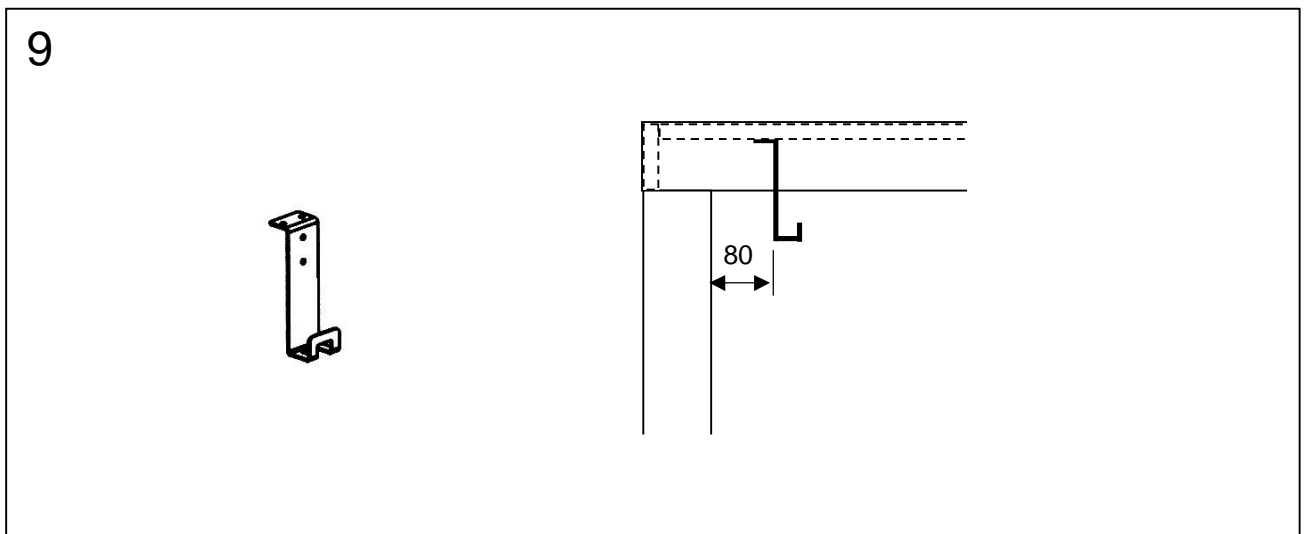
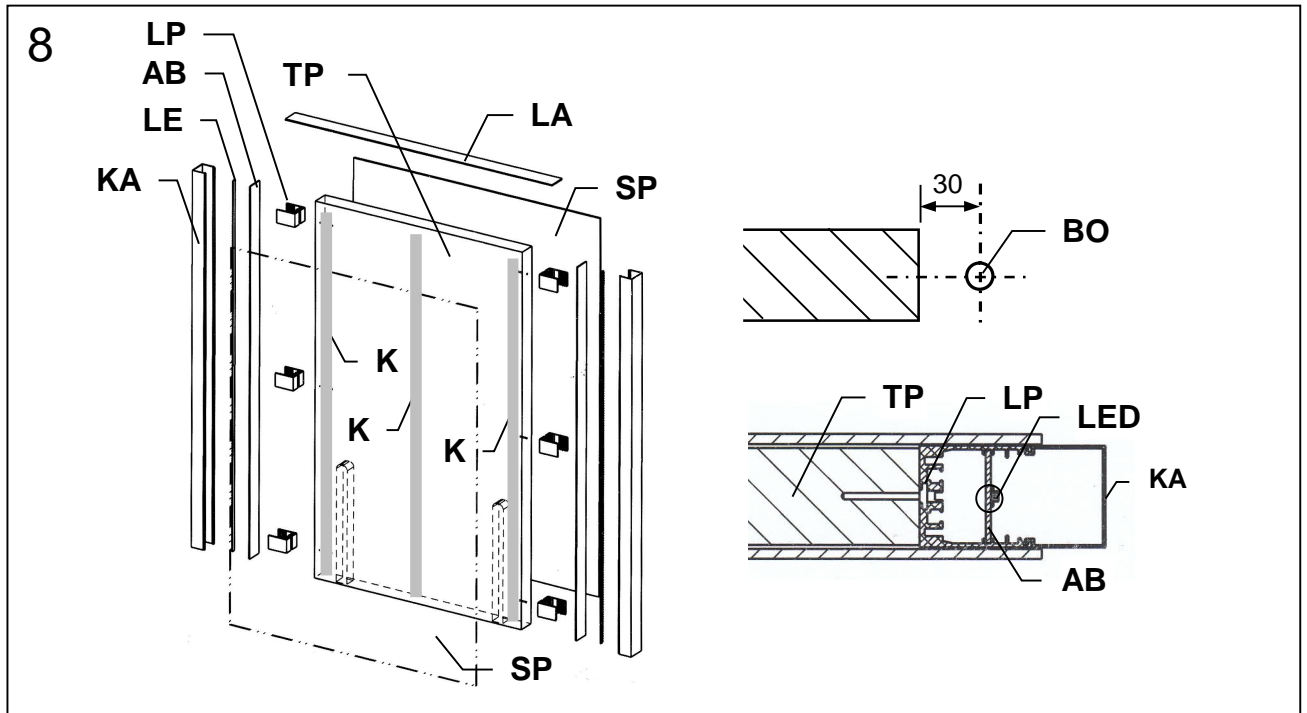


- DE Montageanleitung für Einzelplatz
- GB Mounting instructions for single unit

OLYMP GmbH & Co. KG, Germany
Hohenheimer Str. 91 - 97, 70184 Stuttgart
Postfach 10 36 63, 70031 Stuttgart
Telefon +49 711 2131-0
Telefax +49 711 2131-222

OLYMP[®]
BEST SALON INSPIRATION





Bauseitige elektrische Voraussetzungen:

- wenn Steckdosen und / oder Spiegelbeleuchtung gewünscht

Bei freistehender Aufstellung:

Elektrifizierung aus dem Fußboden:

Kabelausslass Boden: > siehe Abbildung 1, Pos. (A)

Square ohne Beleuchtung:

- > **1 separat abgesicherter Stromkreis für 1 Doppelsteckdose notwendig:**
- > 1 Kabel NYM 3x1,5 mm² unter linker oder rechter Wange aus dem Fußboden, ca. 2500 mm lang.

Square mit Beleuchtung:

- > **2 einzeln abgesicherte Stromkreise für 1 Doppelsteckdose + Spiegelbeleuchtung notwendig:**
- > 2 Kabel NYM 3x1,5 mm² unter linker oder rechter Wange aus dem Fußboden, je ca. 2500 mm lang, davon 1 Kabel NYM 3x1,5 mm² für Spiegelbeleuchtung bauseits zentral schaltbar.

Bei Aufstellung vor einer Wand:

Elektrifizierung aus der Wand:

Kabelausslass Wand: > siehe Abbildung 2, Pos. (B)

Square ohne Beleuchtung:

- > **1 separat abgesicherter Stromkreis für 1 Doppelsteckdose notwendig:**
- > 1 Kabel NYM 3x1,5 mm² aus der Wand, ca. 1000 mm lang,
- > **Höhe 760 mm vom Fußboden.**

Square mit Beleuchtung:

- > **2 einzeln abgesicherte Stromkreise für 1 Doppelsteckdose + Spiegelbeleuchtung notwendig:**
- > 2 Kabel NYM 3x1,5 mm² aus der Wand, je ca. 1000 mm lang, davon 1 Kabel NYM 3x1,5 mm² für Spiegelbeleuchtung bauseits zentral schaltbar.
- > **Höhe 760 mm vom Fußboden.**

Montageanleitung:**1. Wangen montieren:** > siehe Abbildung 3

- Tischplatte mit Oberseite nach unten auf den Boden legen, dabei weiche Unterlage unterlegen.
- Wangen mit Befestigungswinkeln (G) nach unten auf Tischplatte stellen und an der Platte verschrauben mit je 6 Spanplattenschrauben 3,5 x 16 (rechte Wange mit Steckdose, linke Wange ohne Steckdose). Dabei Anschlusskabel der Steckdose nach unten aus der Wange führen.

2. Fönhalter (FH) montieren (Option) > siehe Abb 3 + 4

- Distanzklotz (H) für Fönhalter unter der Platte montieren.
- Mutter von Fönhalter abschrauben, Führungsringe abnehmen, Anschraubplatte auf Distanzklotz montieren.
- Führungsringe zusammen mit Fönhalter in umgekehrter Reihenfolge wieder befestigen.

3. Frisierplatz aufstellen:**3.1 bei Elektrifizierung aus dem Fußboden:**

> siehe Abb. 5

- Montageleisten (J) am Fußboden befestigen, Abstand der Bohrungen (D) siehe Abbildung 1, dabei Kabel aus dem Fußboden durch das Langloch führen.
- Frisierplatz um 90° kippen und so platzieren, dass die Wangen hinter den Montageleisten liegen.
- Kabel aus dem Fußboden unten in die Wange einführen und oben unter der Platte herausziehen.
- Frisierplatz mit Wangen über Montageleisten stellen. **Darauf achten, dass Kabel nicht eingequetscht werden!**
> Der Frisierplatz ist damit gegen Verrutschen und das Kabel gegen Abscheren gesichert.

3.2 bei Elektrifizierung aus der Wand:

- Frisierplatz ohne Montageleisten vor der Wand aufstellen.

4. Fußstütze montieren (Option): > siehe Abbildung 6

- Befestigungspunkte für Fußstütze (FS) an den Wangen markieren
- Fußstütze zwischen Wangen platzieren und befestigen. (je 3 Spanplattenschrauben 3,5 x 16)

5. Spiegel montieren: > siehe Abbildung 7 + 8

5.1 Spiegel ohne Beleuchtung:

- 2 Spiegelplattenträger (**T**) aus Edelstahl-Rundrohr auf Bohrungen in der Platte stellen und mit Schrauben M8 von unten durch die Platte befestigen.
- Spiegel mit doppelseitigem Klebeband auf Spiegelträgerplatten aufkleben: links, rechts und oben bündig, unten (Kante mit Bohrungen) ca. 2 mm Abstand zur Kante.
- Spiegelträgerplatte aufstecken

5.2 Spiegel mit Beleuchtung:

- 2 Spiegelplattenträger aus Edelstahl-Rundrohr auf Bohrungen in der Platte stellen und mit Schrauben M8 von unten durch die Platte befestigen.
- Links und rechts je 3 Alu-Leuchtenprofile (LP) L = 30 mm auf Längskanten der Spiegelträgerplatte (TP) montieren mittels Spanplattenschrauben 4x40 mm: mittig sowie 55 mm von oben und unten (Position ist vorgebohrt).
- Beidseitig von Spiegelträgerplatte mit Abstand 30 mm je 1 Bohrung (BO) Ø 10 mm für LED-Anschlusskabel in Arbeitsplatte vornehmen gem. Zeichnung.
- LED-Stripes (LED) auf Alu-Blechstreifen mittig aufkleben.
- Alu-Blechstreifen (AB) in Alu-Leuchtenprofile einsetzen gem Zeichnung, dabei LED-Anschlusskabel durch Bohrung unter die Arbeitsplatte führen.
- Doppelseitiges Spiegelklebeband (SK) aufkleben auf Spiegelträgerplatte: links, rechts u. mittig jeweils senkrechte 2 Streifen übereinander.
- Spiegelsilikon „Sikabond“ seitlich auf alle Alu-Leuchtenprofile auftragen.
- Spiegel (SP) aufkleben: links und rechts vermittelt, Oberkante von Arbeitsplatte 850 mm (Spiegel unten entsprechend unterlegen für Montage)
- satiniertes Spiegel rückseitig
- Kunststoff-Abdeckungen (KA) links und rechts in Alu-Leuchtenprofil einclippen.
- Leuchtenabdeckung (LA) (Edelstahl-Blechstreifen) montieren mittels doppelseitigem Klebeband, ggf. Höhenausgleich durch zusätzliches doppelseitiges Klebeband.
- Netzteil mit Verteiler unter Arbeitsplatte montieren mittels doppelseitigem Klebeband.
- Anschlusskabel 12V der Beleuchtung in Verteiler des Netzteils einstecken.

6. Handtaschenhaken montieren (Option):

> siehe Abb. 9

- Platzierung nach Kundenwunsch
- Unsere Empfehlung:
> parallel zur Wange, mit ca. 80 mm Abstand
> direkt hinter der vorderen Plattenaufdoppelung
> **nicht im Schwenkbereich eines Fönrings!**
> **nicht im Bereich von Steckdosen!** (außer Kunde möchte Handtaschenhaken zur Aufhängung des Fönkabels nutzen)
- Handtaschenhaken mit 2 Spanplattenschrauben 4x16 mm von unten an der Platte befestigen, dazu vorbohren 2,5 mm

7. Bei Aufstellung vor einer Wand: > siehe Abb. 10 + 11

- Hintere Längskante der Platte mit Bohrung (**BO**) Ø max. 15 mm versehen für Kabelzuführung aus der Wand, Bohrung in Breite und Höhe mittig Aufdoppelung.
- Wandauslasskabel durch die Bohrung in der Plattenaufdoppelung unter die Platte führen.
- Frisierplatz muss vorschriftsmäßig ortsunveränderlich an der Wand befestigt werden! (z.B. mittels Befestigungswinkeln (**BW**) - siehe Abb. 11)

8. Wischleiste montieren (Option): > siehe Abb. 11

- Wischleiste (**WL**) aus weißem Acryl mittels Silikonkleber an Gebäudewand befestigen:
Unterkante Wischleiste = Oberkante Platte

9. Elektroanschlüsse herstellen:

(sofern Steckdosen / Spiegelbeleuchtung bestellt)

- **ACHTUNG: Elektroanschlüsse dürfen nur von einer Elektro-Fachkraft ausgeführt werden!**

Kabelaussch Boden:

- Verteilerdose (**VD**) mittig unter Platte verschrauben
- im Lieferumfang enthalten.
- **Achtung: Die elektrischen Verbindungen unter der Platte müssen durch eine normgerechte Verteilerdose geschützt werden!**
- Das Bodenanschlusskabel in der Verteilerdose mit dem Anschlusskabel der Steckdose (**SD**) verbinden.
- Bei Spiegelbeleuchtung: 230V-Anschlusskabel des Netzteils in der Verteilerdose an die Zuleitung anschließen, welche bauseits zentral geschaltet ist.
- **ACHTUNG: In der Wange dürfen nur möglichst wenig Kabelüberlängen verbleiben!**
- Alle Kabel fachgerecht unter der Platte befestigen.
(Bei Spiegelbeleuchtung mittels Grundplatten und Kabelbindern - im Lieferumfang enthalten)

Kabelaussch Wand:

- Verteilerdose (**VD**) mittig unter Platte montieren (bei Spiegelbeleuchtung im Lieferumfang enthalten).
- **Achtung: Die elektrische Verbindung unter der Platte muss durch eine normgerechte Verteilerdose geschützt werden!**
- Das Wandanschlusskabel in der Verteilerdose mit dem Anschlusskabel der Steckdose (**SD**) verbinden.
- Bei Spiegelbeleuchtung: 230V-Anschlusskabel des Netzteils an die Zuleitung anschließen, welche bauseits zentral geschaltet ist.
- Alle Kabel fachgerecht unter der Platte befestigen.
(Bei Spiegelbeleuchtung mittels Grundplatten und Kabelbindern - im Lieferumfang enthalten)

Electrical conditions provided by customer:

- if plug sockets and / or mirror lighting wished

Plug sockets EU: double cover with 2 sockets

Plug sockets GB: double cover with 1 socket + 1 lid
> no internal fuse! Electrical connection and fuse must be made on-site due to GB technical regulations!

Free standing unit:

Electrification from floor:

Floor outlet: > see illustr. 1, Pos. (A)

Square without lighting:

- > **1 separate fused circuit necessary for 1 double socket:**
- > 1 cable NYM 3x1,5mm², under L/H or R/H side from floor, approx. 2500 mm long.

Square with mirror lighting:

- > **2 separate fused circuits necessary for 1 double socket + mirror lighting:**
- > 2 cable NYM 3x1,5mm² under L/H or R/H side from floor, approx. 2500 mm long, therefrom 1 lead for mirror lighting with centrally customer switch.

Wall standing unit:

Electrification from wall:

Wall outlet: > see illustr. 2, Pos. (B)

Square without lighting:

- > **1 separate fused circuit necessary for 1 double socket:**
- > 1 cable NYM 3x1,5mm² from wall approx. 1000 mm long
- > **height 760 mm from floor.**

Square with mirror lighting:

- > **2 separate fused circuits necessary for 1 double socket + mirror lighting:**
- > 2 cable NYM 3x1,5mm² from wall approx. 1000 mm long, therefrom 1 lead for mirror lighting with centrally customer switch.
- > **height 760 mm from floor.**

Assembly instruction:**1. Mount the sides:** > see illustr. 3

- Lay the styling unit onto the floor, top side down on a suitable soft support.
- Place the sides with the mounting brackets (**G**) down to the tabletop and fix it to the tabletop by means of 6 chip board screws 3,5 x 16 (R/H side with sockets, L/H side without sockets).
Meanwhile put the connection cable of plug socket outside of lower edge of side.

2. Mount blow-dryer holder (FH) (Option):

> see illustr. 3 + 4

- Fix mounting block (**H**) under worktop.
- Unscrew nut, put away guide ring.
Mount fixing plate to mounting block.
- Fix guide rings together with blow dryer ring in reverse order.

3. Set up styling unit:**3.1 Unit with electrification from floor:** > see illustr. 5

- Attach the fixing strips (**J**) to the floor, distance of drillings (**D**) see illustr. 2, meanwhile push the cable through the cutout of the fixing strip.
- Tilt the styling unit at 90° to the floor and place the sides behind the fixing strips.
- Push the cable from floor down there into the side and pull out at the top under the worktop.
- Place styling unit with sides onto fixing strips.
PLEASE NOTE: make sure that the cables are not pinched!
> So the styling unit is secured against slipping and the cable is secured against shearing.

3.2 Unit with electrification from wall:

- Set up styling unit in front of wall without fixing strips.

4. Mount footrest (Option): > see illustr. 6

- Mark the fixing points for footrest (**FS**) to the sides.
- Place the footrest between the sides and fix them by means of each 3 chip board screws 3,5 x 16.

5. Mount the mirror: > see illustr. 7 + 8

5.1 Mirror without lighting:

- Push 2 stainless steel supports (**T**) for mirror support plates onto the drillings in the tabletop and fix them from the down side by means of M8 screws.
- Fix mirror to mirror support plate by means of double sided mirror tape: top and sides flush, below (edge with holes) approx. 2 mm distance to edge.
- Push the mirror support plate onto the tubes.

5.2 Mirror with lighting:

- Push 2 supports (stainless steel tubes) for mirror support plates onto the drillings in the tabletop and fix them from the down side by means of M8 screws.
- Mount 3 aluminium profiles (LP) L = 30 mm onto L/H and R/H longitudinal edges of mirror support plate (TP) by means of chipboard screws 4x40 mm: in the middle as well as 55 mm from above and below (position is pre-drilled).
- Make a drilling (BO) Ø 10 mm for LED connection cables into worktop on both sides of mirror support plate with a distance of 30 mm as shown in illustration.
- Glue LED-Stripes (LED) onto middle of aluminium strips (AB).
- Put aluminium stripes (AB) into aluminium profiles (LP) (see illustr.), while this lead LED connection cables through drilling to underside of worktop.
- Glue double-sided mirror adhesive tape (K) onto mirror support plate: L/H, R/H and in the middle each 2 vertical strips one above the other.
- Apply mirror silicone „Sikabond“ onto the sides of all aluminium profiles (LP).
- Glue on mirror (SP): same distance L/H and R/H, distance upper edge of mirror to worktop 850 mm (underlay mirror below for mounting)
- satinated mirror to back side
- Clip plastic covers (KA) into aluminium profiles (LP). Mount stainless steel cover (LA) onto mirror support plate by means of double-sided mirror adhesive tape, if necessary, height compensation by additional double-sided adhesive tape.
- Mount power supply unit with distributor underneath the worktop by means of double-sided tape.
- Plug 12V connection cable of lighting into distributor of power supply.

6. Mount handbag hook (if ordered) > see illustr. 9

- Placement according to customer's requirements.
- Our recommendation:
> parallel to side, with a distance of approx. 80 mm
> directly behind front of worktop
> not in the swivel range of a blow dryer!
> not beside sockets! (unless the customer wants to use the handbag hook for hanging up the dryer cable)
- Mount handbag hook to underside of worktop by means of 2 chipboard screws 4x16 mm, for this pre-drill Ø 2,5 mm.

7. Only with wall standing unit: > see illustr. 10 + 11

- make a drilling (**BO**) Ø max. 15 mm into the 90 mm high edge of worktop for cable routing from wall, drilling centered in width and height.
- Route wall outlet cables through the drilling to the bottom side of worktop.
- Styling station must be fixed to the wall due to regulations for stationary furnitures! (e.g. by means of mounting brackets (**BW**) – see illustr. 11)

8. Mount wipe strip (if ordered): > see illustr. 11

- Fix wipe strip (**WL**) of white Acrilian to the wall by means of silicone adhesive:
lower edge of wipe strip = upper edge of worktop

9. Make electrical connections:

(if plug sockets / mirror lighting ordered)

- **PLEASE NOTE: electrical connections are reserved to authorized electricians!**

Floor cable outlet:

- Mount distributor box (**VD**) – included - centric to underside of worktop by means of screws.
Please note: all electrical connections under the worktop must be secured by means of a distributor box confirming to standards!
- Connect floor connection cable to the connection cable of socket (**SD**) inside of distributor box.
- With mirror lighting: connect the 230V connection cable of power pack for mirror lighting to the centrally customer switched cable inside of distributor box.
Please note: store only a minimum length of cable inside the side!
- Fix all cables professional under worktop. (with lighting version by means of included cable plates and cable binders)

Wall cable outlet:

- Mount distributor box (**VD**) centric to underside of worktop (with lighting version included).
Please note: all electrical connections under the worktop must be secured by means of a distributor box confirming to standards!
- Connect wall connection cable to the connection cable of socket (**SD**) inside of distributor box.
- With mirror lighting: connect the 230V connection cable of power pack for mirror lighting to the centrally customer switched cable in the distributor box.
Please note: store only a minimum length of cable inside the side!
- Fix all cables professional under worktop (with lighting version by means of included cable plates and cable binders).