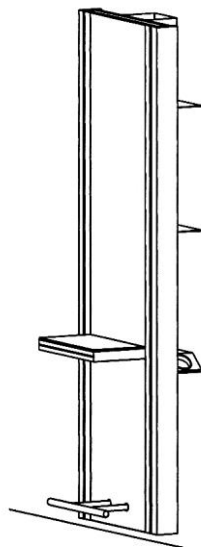


Balance



- DE Montageanleitung für
Einzelplatz mit Funktionsmodulen
- GB Mounting instructions for
Single unit with utility modules

OLYMP GmbH & Co. KG, Germany
Hohenheimer Str. 91 - 97, 70184 Stuttgart
Postfach 10 36 63, 70031 Stuttgart
Telefon +49 711 2131-0
Telefax +49 711 2131-222

OLYMP[®]
BEST SALON INSPIRATION

Abb. / *illustr.* 1

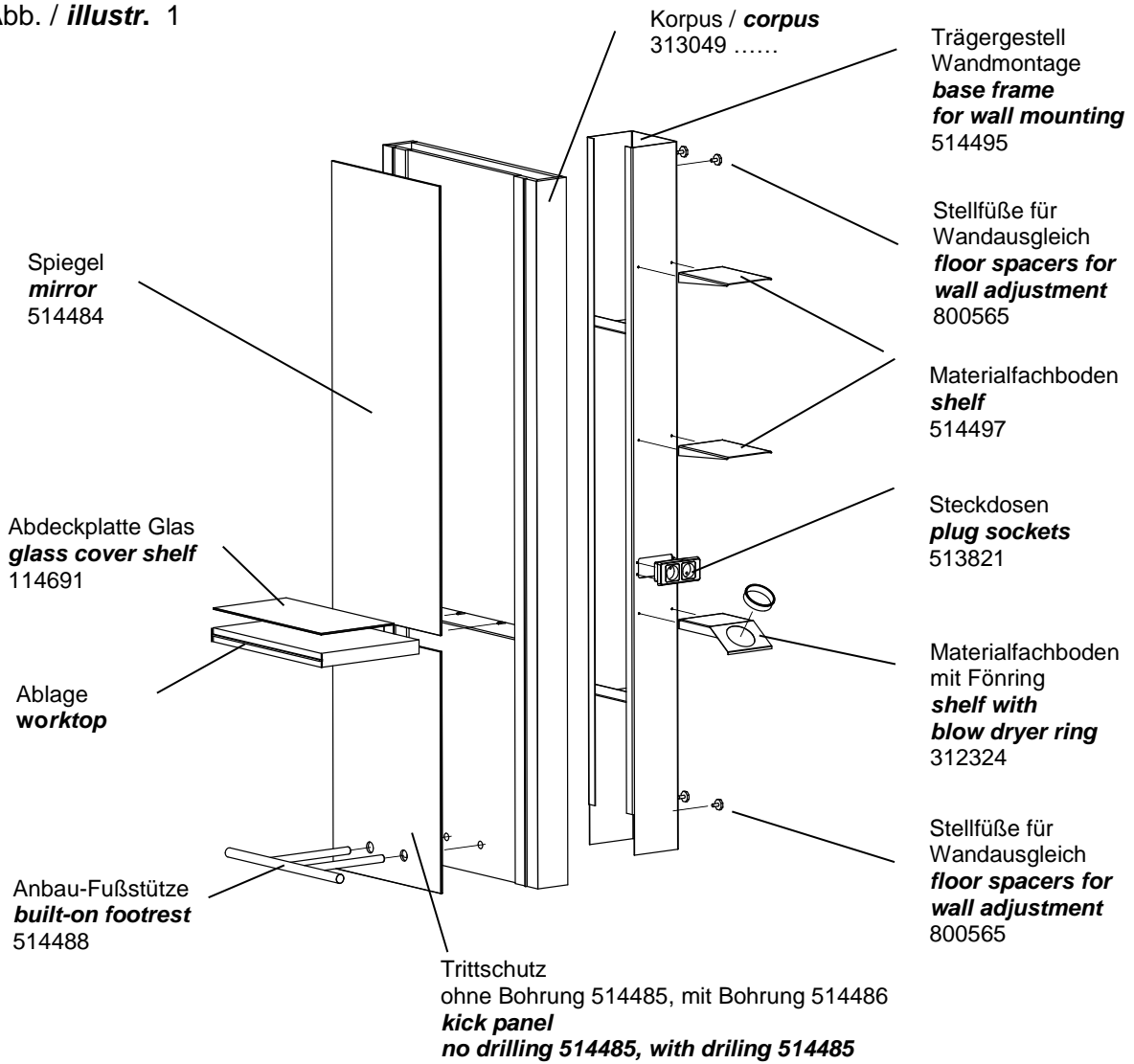


Abb. / *illustr.* 2

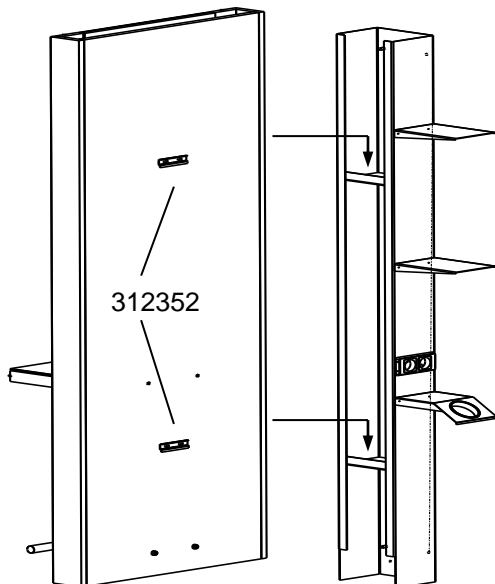


Abb. / *illustr.* 3

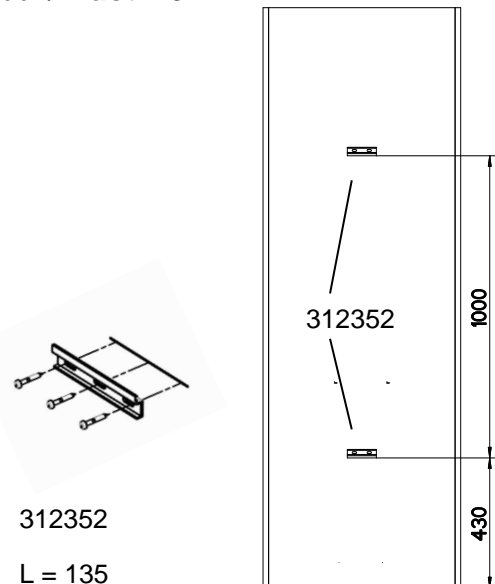


Abb. / *illustr.* 4

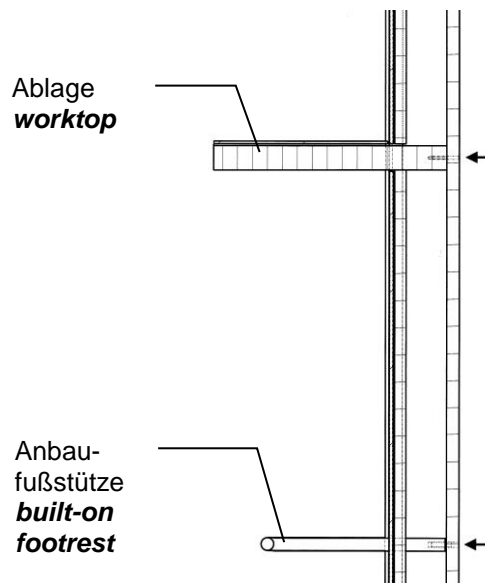


Abb. / *illustr.* 5

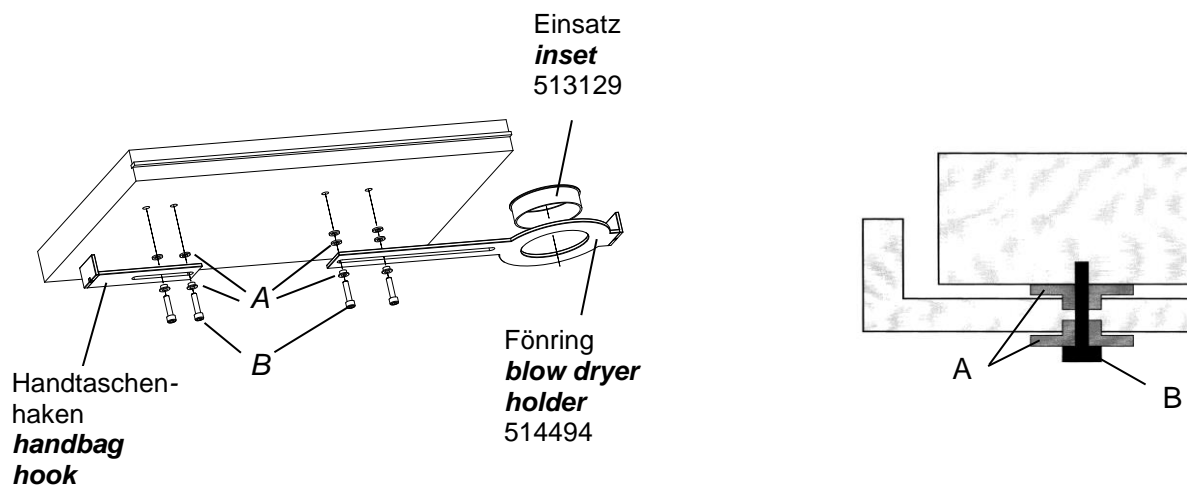


Abb. / *illustr.* 6



Montageanleitung

Montage durch Einrichtungsmonteur:

- Trägestell Wandmontage (Art.Nr. 514495) mit 80 mm Bodenfreiheit an der Wand befestigen (Abb. 1), dabei Kabel durch Bohrung nach innen führen. Wandausgleich mit Stellfüßen (Art.Nr. 800565).
- Materialfachböden am Trägestell (Art.Nr. 514495) befestigen mittels ULS-Schrauben M4x8 (Art.Nr. 800712) (Abb. 1).
- Einhängebeschläge (Art.Nr. 312352) an Frisierplatz-Rückseite verschrauben mittels Spanplattenschrauben 4x25 (Art.Nr. 800659), Position der Beschläge ist vorgezeichnet (Abb. 3).
- Ablage in Korpus einstecken und mit Spanplattenschrauben 4,5x45 (Art.Nr. 730247) von der Rückseite des Frisierplatzes verschrauben. (Abb. 4)
- **Frisierplatz mit Anbaufußstütze:**
Fußstütze durch Trittschutz und Korpus einstecken und von der Rückseite des Frisierplatzes verschrauben mittels Senkschrauben DIN 7991 M8x30 (Art.Nr. 800334) (Abb. 4)
- Elektroanschluss vorbereiten:
- > Frisierplatz mit Spiegel zur Wand neben dem Elektro-Wandauslass platzieren.
- > Doppelsteckdose (Möbeleinbaubox) mit 4 Senkschrauben am Trägestell befestigen: je 3 Stück M4x16, je 1 Stück M4x20.
- > Erdungskabel der Doppelsteckdose am Trägestell befestigen: auf die Schraube M4x20 Zahnscheibe aufstecken, Ring-Öse des Erdungskabels aufstecken, weitere Zahnscheibe aufstecken, 6-Kantmutter M4 selbstsichernd aufschrauben und festziehen.

Elektroanschlüsse herstellen durch Elektro-Fachkraft:

ACHTUNG:

Elektroanschlüsse dürfen nur von einer Elektro-Fachkraft ausgeführt werden!

- > Elektroauslasskabel für Steckdosen mit der Doppelsteckdose verbinden. Diese elektrische Verbindung muss mit einer normgerechten, für Möbeleinbau zugelassene Verteilerdose geschützt werden (nicht im Lieferumfang enthalten).

Montage durch Einrichtungsmonteur:

- Frisierplatz in Trägestell einhängen (Abb. 2).
- Option **Föhnhalter** für rechte Ablagenseite:
- > Föhnhalter mit je 4 Polyamid-Scheiben (**A**) (Art.Nr. 514520) und Inbusschrauben (**B**) M6x16 (Art.Nr. 800295) an der Ablage befestigen. Schrauben nur so weit anziehen, dass ein Verschieben des Föhnhalters noch möglich ist (Abb. 5)
- Option **Handtaschenhaken** für linke Ablagenseite:
- > Handtaschenhaken mit je 4 Polyamid-Scheiben (**A**) (Art.Nr. 514520) und Inbusschrauben (**B**) M6x16 (Art.Nr. 800295) an der Ablage befestigen. Schrauben nur so weit anziehen, dass ein Verschieben des Handtaschenhakens noch möglich ist (Abb. 5).
- Anleitung für Revisionierbarkeit anbringen:
- > Anleitung mit Klebetasche (Abb. 6) so an Unterseite der Ablage befestigen, dass die Funktion von Fönring und Handtaschenhaken (Option) nicht beeinträchtigt wird.
- Kunde über Platzierung der Anleitung informieren.

Mounting instruction

Mounting by the furniture fitter:

- Fix the base frame (ref.no. 514495) to the wall with a floor clearance of 80 mm (illustr. 1), while this route cable inside through drilling. Align base frame by means of floor spacers (ref.no. 800565).
- Fix the shelves to the base frame (ref.no.514495) by means of screws ULS M4x8 (ref.no. 800712) (illustr. 1).
- Fix the counterparts (ref.no. 312352) to the back side of the styling station by means of chip board screws 4x25 (ref.no. 800659), position of parts is marked (illustr. 3).
- Put the worktop into the corpus and fasten it with chip board screws 4,5 x 45 (ref.no. 730247) from the back side of the styling station (illustr. 4).
- **Styling station with built-on footrest:**
Put the footrest through kickpanel and corpus and fasten it from behind by means of counter sunk screws DIN 7991 M8x30 (ref.no. 800334) (illustr. 4).
- Prepare electrical connection:
- > Place the styling station with mirror side to the wall next to the electrical wall outlet.
- > Connect the double plug socket (furniture installation box) to the base frame by means of 4 countersunk screws: 3 pieces each M4x16, 1 piece M4x20.
- > Connect the earth cable of the double plug socket to the base frame: fit a toothed disc onto the M4x20 screw, than fit ring eyelet of earth cable and another toothed disc, screw on self-locking hexagon nut M4 and tighten.

Electrical connections by qualified electrician:

PLEASE NOTE:

Electrical connections are reserved to authorized Electricians!

- > Connect the electrical wall outlet cable for plug sockets to the double plug socket.
This electrical connection must be protected by a standard distribution box approved for furniture inside installation (not included).

Mounting by the furniture fitter:

- Hang on styling station to the base frame (ilustr. 2).
- Option **blow dryer holder** for R/H side of worktop:
- > fix the blow dryer holder to the lower surface of worktop by means of 4 polyamid washers (**A**) (ref.no. 14520) and allen screws (**B**) M6x16 (ref.no. 800295). Tight screws only so far that shifting of the blow dryer holder is still possible (illustr. 5)
- Option **handbag hook** for L/H side of worktop:
fix the handbag hook to the lower surface of worktop by means of 4 polyamid washers (**A**) (ref.no.14520) and allen screws (**B**) M6x16 (ref.no. 800295). Tight screws only so far that shifting of the handbag hook is still possible (illustr. 5)
- Attach instruction for revision:
- > Attach instruction with adhesive bag (illustr. 6) to underside of worktop so that the function of blow dryer ring and handbag hook (option) is not impaired.
- Inform customer about placement of instruction.