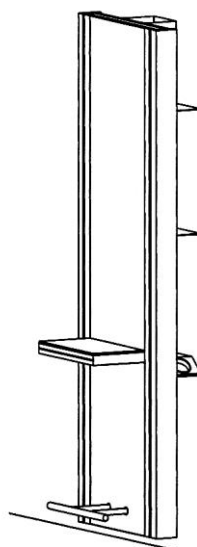


Balance mit Lichtlisenen / with light strips



DE Montageanleitung für
Einzelplatz mit Funktionsmodulen

GB Mounting instructions for
Single unit with utility modules

OLYMP GmbH & Co. KG, Germany
Hohenheimer Str. 91 - 97, 70184 Stuttgart
Postfach 10 36 63, 70031 Stuttgart
Telefon +49 711 2131-0
Telefax +49 711 2131-222

OLYMP[®]
BEST SALON INSPIRATION

Abb. / *illustr.* 1

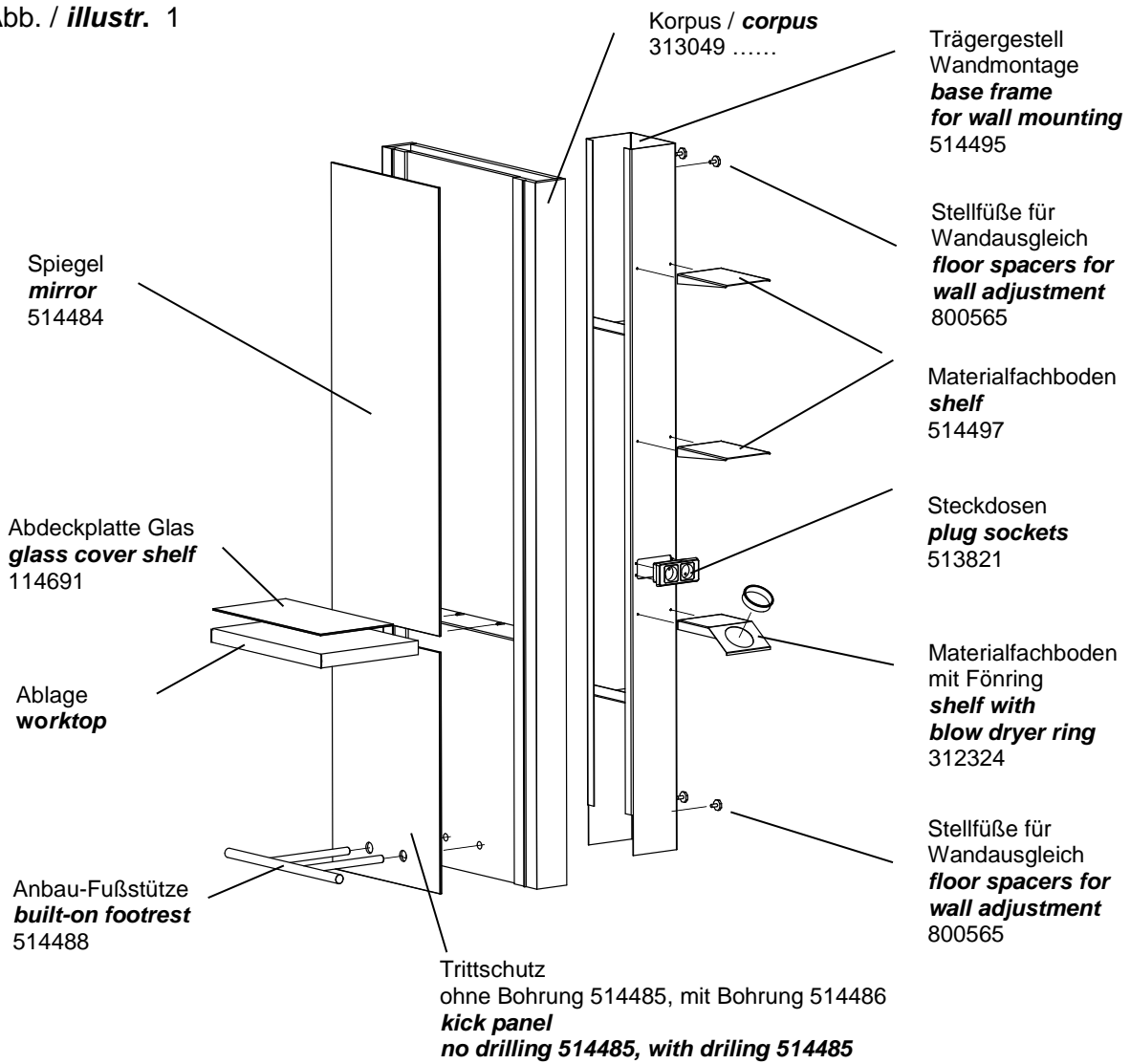


Abb. / *illustr.* 2

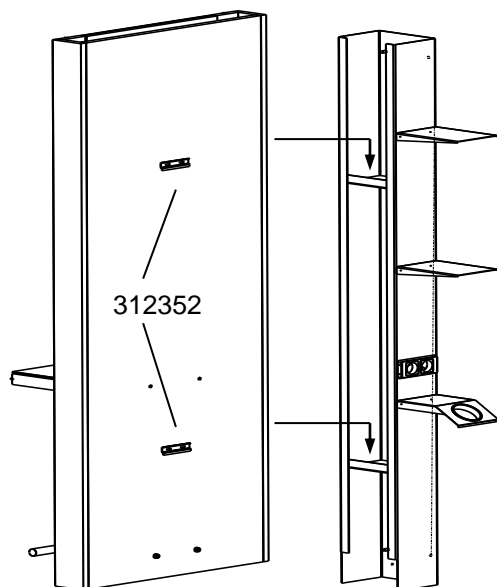


Abb. / *illustr.* 3

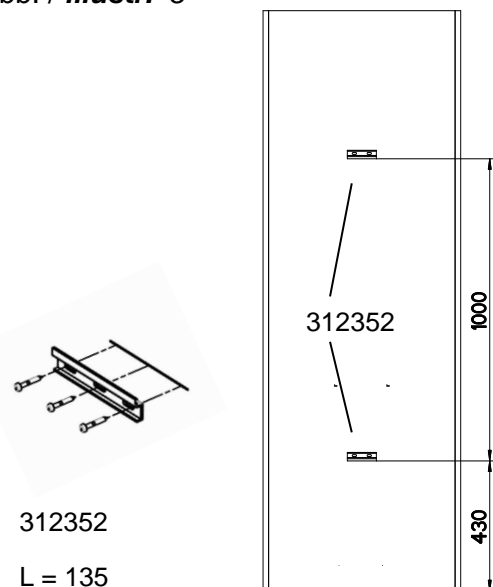


Abb. / *illustr.* 4

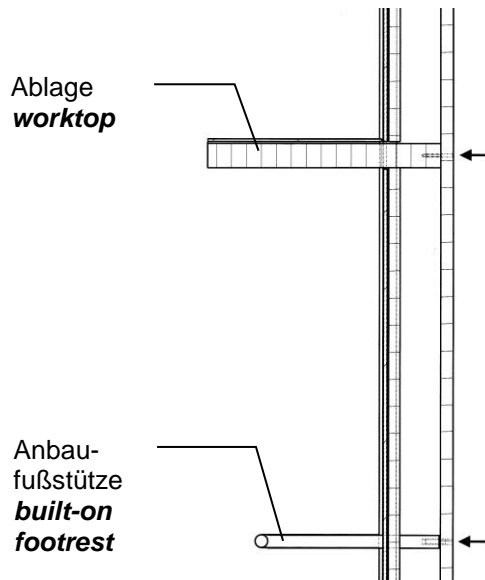


Abb. / *illustr.* 5

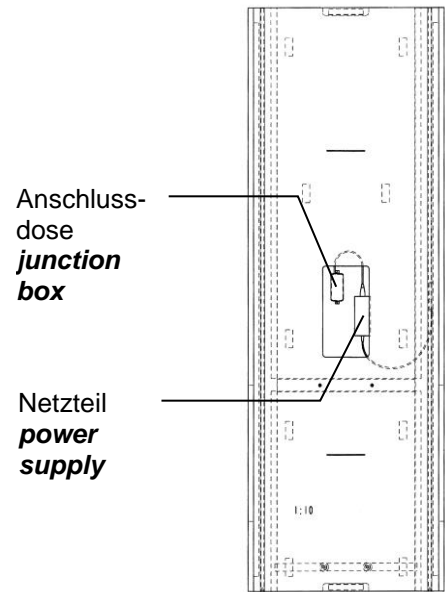


Abb. / *illustr.* 6

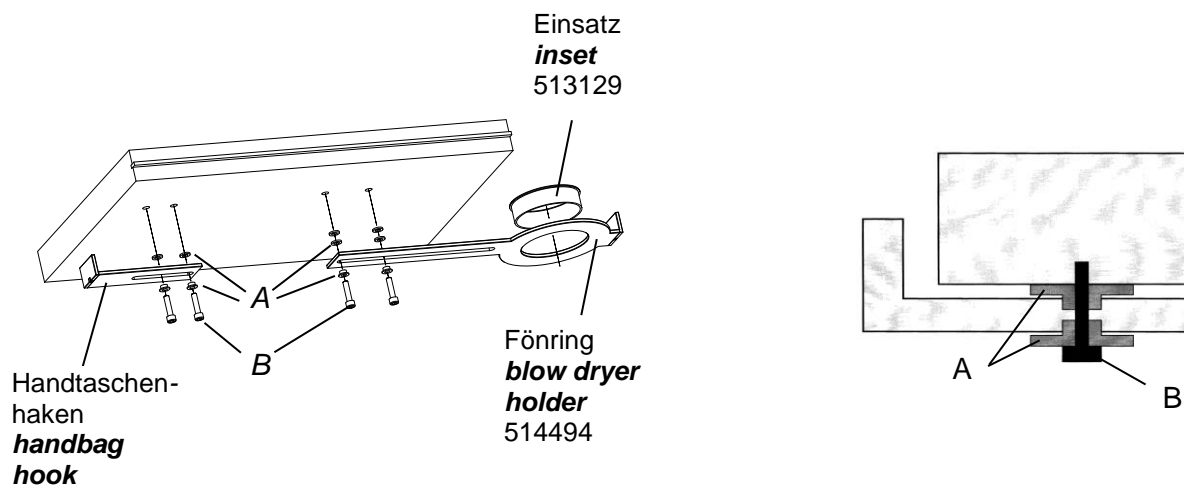


Abb. / *illustr.* 7



Montageanleitung

1.1 Montage durch Einrichtungsmonteur:

- Trägergestell Wandmontage (Art.Nr. 514495) mit 80 mm Bodenfreiheit an der Wand befestigen (Abb. 1), dabei Kabel durch Bohrung nach innen führen. Wandausgleich mit Stellfüßen (Art.Nr. 800565).
- Materialfachböden am Trägergestell (Art.Nr. 514495) befestigen mittels ULS-Schrauben M4x8 (Art.Nr. 800712) (Abb. 1).
- Einhängebeschläge (Art.Nr. 312352) an Frisierplatz-Rückseite verschrauben mittels Spanplattenschrauben 4x25 (Art.Nr. 800659), Position der Beschläge ist vorgezeichnet (Abb. 3).
- Ablage in Korpus einstecken und mit Spanplattenschrauben 4,5x45 (Art.Nr. 730247) von der Rückseite des Frisierplatzes verschrauben. (Abb. 4)
- **Frisierplatz mit Anbaufußstütze:**
Fußstütze durch Trittschutz und Korpus einstecken und von der Rückseite des Frisierplatzes verschrauben mittels Senkschrauben DIN 7991 M8x30 (Art.Nr. 800334) (Abb. 4)
- Elektroanschluss vorbereiten:
 - > Frisierplatz mit Spiegel zur Wand neben dem Elektro-Wandauslass platzieren.
 - > Doppelsteckdose (Möbeleinbaubox) mit 4 Senkschrauben am Trägergestell befestigen: je 3 Stück M4x16, je 1 Stück M4x20.
 - > Erdungskabel der Doppelsteckdose am Trägergestell befestigen: auf die Schraube M4x20 Zahnscheibe aufstecken, Ring-Öse des Erdungskabels aufstecken, weitere Zahnscheibe aufstecken, 6-Kantmutter M4 selbstsichernd aufschrauben und festziehen.

1.2 Elektroanschlüsse herstellen durch Elektro-Fachkraft:

ACHTUNG:

Elektroanschlüsse dürfen nur von einer Elektro-Fachkraft ausgeführt werden!

- > Elektroauslasskabel für Beleuchtung innerhalb der vorhandenen Anschlussdose mit dem Anschlusskabel des Netzteils verbinden (Abb. 5).
- > Elektroauslasskabel für Steckdosen mit der Doppelsteckdose verbinden. Diese elektrische Verbindung muss mit einer normgerechten, für Möbeleinbau zugelassene Verteilerdose geschützt werden (nicht im Lieferumfang enthalten).

1.3 Montage durch Einrichtungsmonteur:

- Frisierplatz in Trägergestell einhängen (Abb. 2).
- Option **Föhnhalter** für rechte Ablagenseite:
 - > Föhnhalter mit je 4 Polyamid-Scheiben (**A**) (Art.Nr. 514520) und Inbusschrauben (**B**) M6x16 (Art.Nr. 800295) an der Ablage befestigen. Schrauben nur so weit anziehen, dass ein Verschieben des Föhnhalters noch möglich ist (Abb. 6)
- Option **Handtaschenhaken** für linke Ablagenseite:
 - > Handtaschenhaken mit je 4 Polyamid-Scheiben (**A**) (Art.Nr. 514520) und Inbusschrauben (**B**) M6x16 (Art.Nr. 800295) an der Ablage befestigen. Schrauben nur so weit anziehen, dass ein Verschieben des Handtaschenhakens noch möglich ist (Abb. 6).
- Funktionsprüfung der Beleuchtung:
 - > Beleuchtung an bauseitigem Schalter einschalten.
 - Lichtlisenen leuchten.
 - Wenn Lichtlisenen nicht leuchten:
 - prüfen, ob Haussicherung eingeschaltet ist
 - ggf. weitere Prüfung gem. Anleitung „Position und Revisionsmöglichkeit der elektrischen Bauteile“
- Anleitung für Revisionierbarkeit anbringen:
 - > Anleitung mit Klebetasche (Abb. 7) so an Unterseite der Ablage befestigen, dass die Funktion von Fönring und Handtaschenhaken (Option) nicht beeinträchtigt wird.
- Kunde über Platzierung der Anleitung informieren.

Mounting instruction

1.1 Mounting by the furniture fitter:

- Fix the base frame (ref.no. 514495) to the wall with a floor clearance of 80 mm (illustr. 1), while this route cable inside through drilling. Align base frame by means of floor spacers (ref.no. 800565).
- Fix the shelves to the base frame (ref.no.514495) by means of screws ULS M4x8 (ref.no. 800712) (illustr. 1).
- Fix the counterparts (ref.no. 312352) to the back side of the styling station by means of chip board screws 4x25 (ref.no. 800659), position of parts is marked (illustr. 3).
- Put the worktop into the corpus and fasten it with chip board screws 4,5 x 45 (ref.no. 730247) from the back side of the styling station (illustr. 4).
- **Styling station with built-on footrest:**
Put the footrest through kickpanel and corpus and fasten it from behind by means of counter sunk screws DIN 7991 M8x30 (ref.no. 800334) (illustr. 4).
- Prepare electrical connection:
 - > Place the styling station with mirror side to the wall next to the electrical wall outlet.
 - > Connect the double plug socket (furniture installation box) to the base frame by means of 4 countersunk screws: 3 pieces each M4x16, 1 piece M4x20.
 - > Connect the earth cable of the double plug socket to the base frame: fit a toothed disc onto the M4x20 screw, then fit ring eyelet of earth cable and another toothed disc, screw on selflocking hexagon nut M4 and tighten.

1.2 Electrical connections by qualified electrician:

PLEASE NOTE:
Electrical connections are reserved to authorized Electricians!

- > Connect the electrical wall outlet cable for lighting inside of the existing junction box to the connection cable of the power supply (illustr. 5).
- > Connect the electrical wall outlet cable for plug sockets to the double plug socket.
These electrical connection must be protected by a standard distribution box approved for furniture inside installation (not included).

1.3 Mounting by the furniture fitter:

- Hang on styling station to the base frame (illustr. 2).
- Option **blow dryer holder** for R/H side of worktop:
 - > fix the blow dryer holder to the lower surface of worktop by means of 4 polyamid washers (**A**) (ref.no. 14520) and allen screws (**B**) M6x16 (ref.no. 800295). Tight screws only so far that shifting of the blow dryer holder is still possible (illustr. 6)
- Option **handbag hook** for L/H side of worktop:
 - fix the handbag hook to the lower surface of worktop by means of 4 polyamid washers (**A**) (ref.no.14520) and allen screws (**B**) M6x16 (ref.no. 800295). Tight screws only so far that shifting of the handbag hook is still possible (illustr. 6)
- Functional test of lighting:
 - > Switch on customer's switch.
 - light strips are shining.
 - If light strips do not shine:
 - check on customer's fuse box whether the automatic cut-out switch is switched on, or whether the fuse link is intact.
 - If necessary, further testing according to „Troubleshooting“ shown in the instruction manual for revision of electrical components.
- Attach instruction for revision:
 - > Attach instruction with adhesive bag (illustr. 7) to underside of worktop so that the function of blow dryer ring and handbag hook (option) is not impaired.
- Inform customer about placement of instruction.