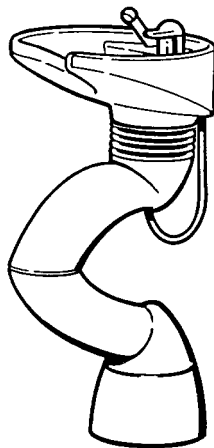


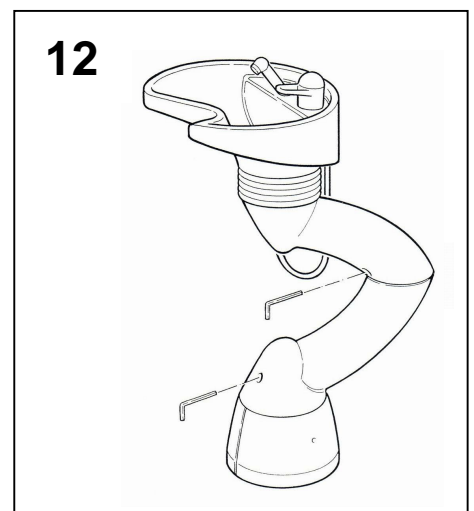
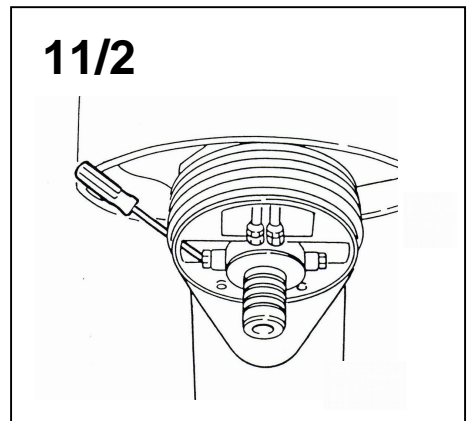
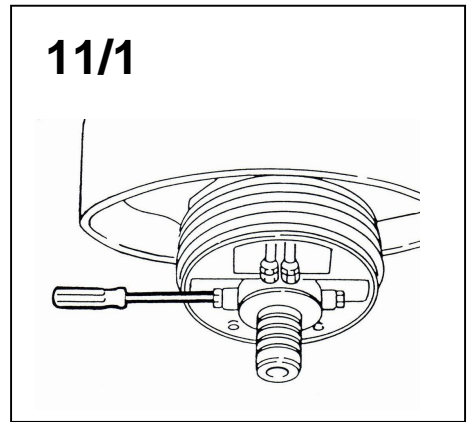
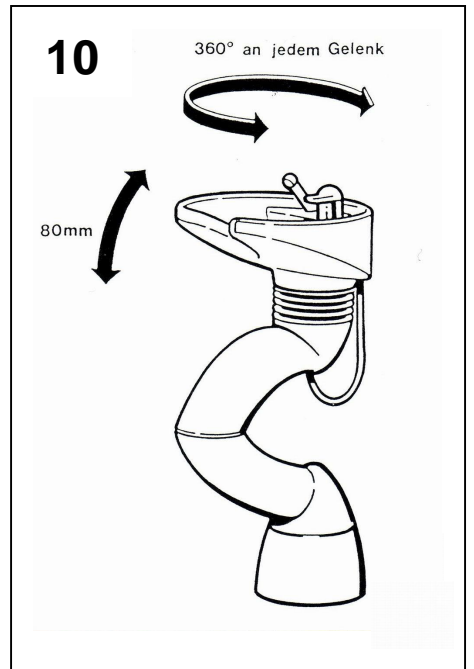
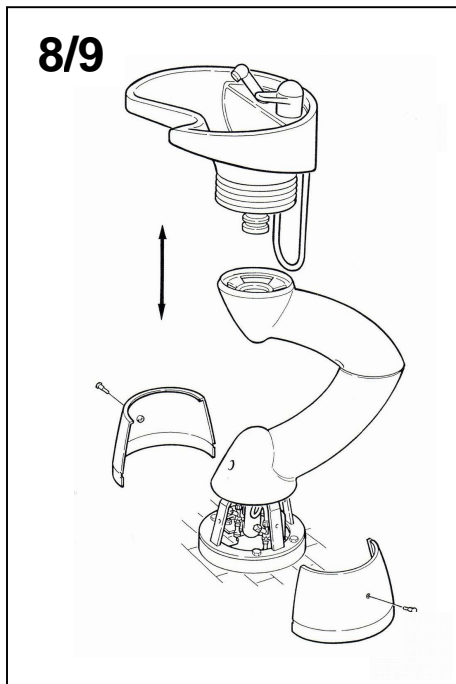
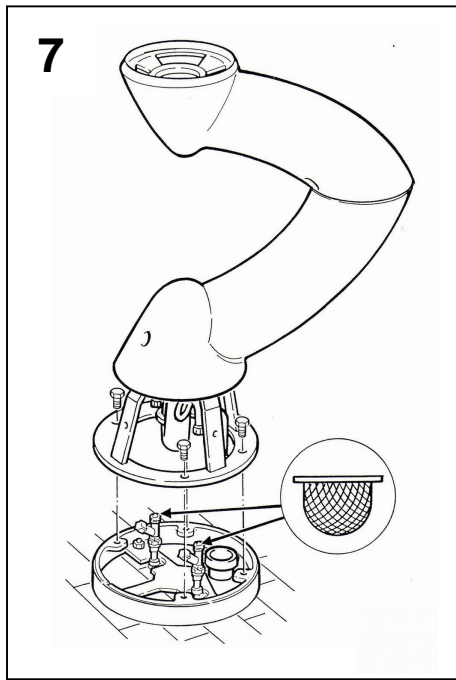
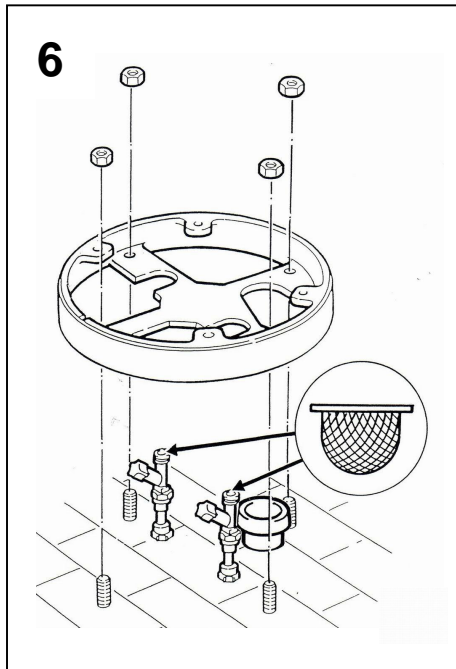
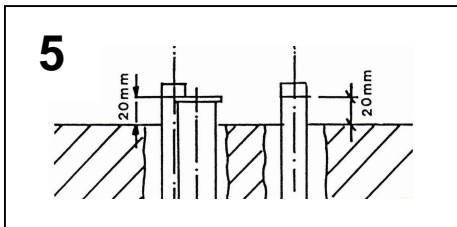
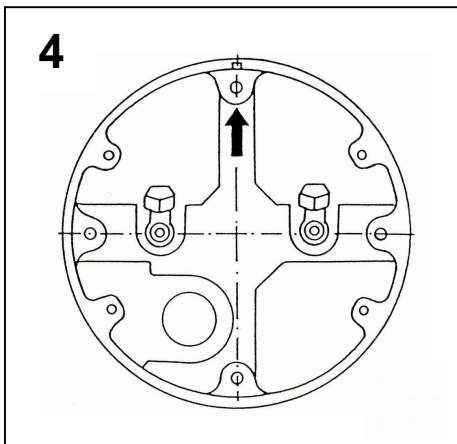
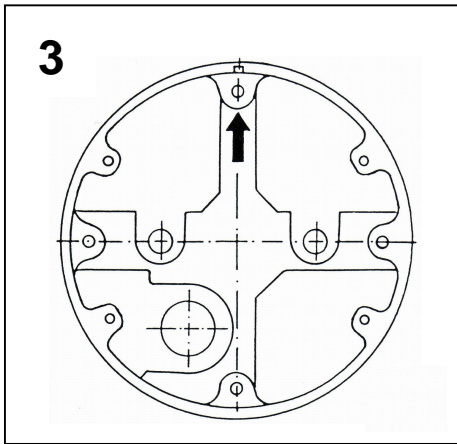
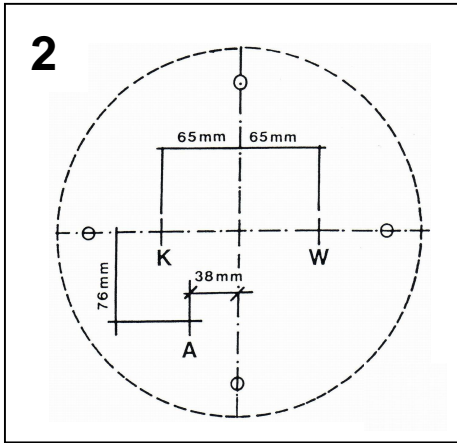
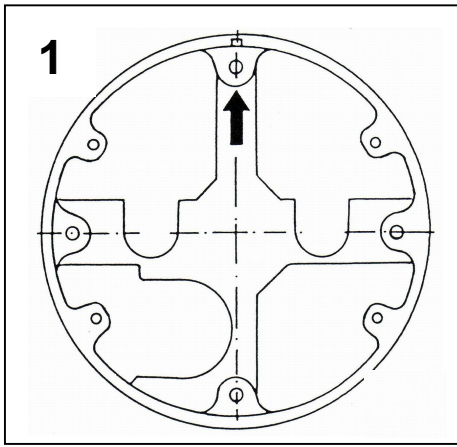
LavaSwing 2



DE	Montage- und Bedienungsanleitung	Bodenmontage
GB	Mounting and operating instructions	Floor mounting

OLYMP GmbH & Co. KG, Germany
Hohenheimer Str. 91 - 97, 70184 Stuttgart
Postfach 10 36 63, 70031 Stuttgart
Telefon +49 711 2131-0
Telefax +49 711 2131-179

OLYMP[®]
BEST SALON INSPIRATION



Montageanleitung für den Installateur und Einrichtungsmonteur:

Wichtig: Erst gründlich durchlesen, dann mit der Montage beginnen. Genaue Position im Salon mit dem Inhaber und dem Einrichtungs-Spezialisten festlegen. Die angegebenen Ziffern beziehen sich auf die entsprechenden Bilder.

1. Montageschablone auf festgelegte Position legen und zum Abbohren verwenden.
Hinweise auf Montageschablone sowie Pfeilangabe auf Schablone und im Grundrissplan beachten!
2. Bohrungen für **K** Kalt-, **W** Warm- und **A** Abwasser herstellen. In Pfeilrichtung: links kalt, rechts warm.
3. R ½“-Rohre für Warm- und Kaltwasser sowie 40 mm Abflussrohr mit Anschlussmuffe für Siphon Ø 40 mm durch den Boden führen.
4. Position und Abstand der Absperrventile und des Siphons genau beachten (siehe Montageschablone).
5. Höhenangabe der Anschlussrohre und des Ablaufs:
 - R ½“-Rohre 20 mm über Fertigboden
 - 40 mm Abflussrohr 20 mm über Fertigboden

Nach Prüfung der Anlage beide R ½“-Rohre und das Abflussrohr ausgießen, damit diese gegen Verdrehen gesichert sind.

9. Universal-Röhrengeruchsverschluss mit Abwasserleitung und dem Abwassersystem der Anlage verbinden.
Anlage anschließen: Kaltwasserschlauch (blau) und Warmwasserschlauch (rot) am entsprechenden Absperrventil mit **Siebichtung** verschrauben.
Absperrventile beim Verschrauben gegen Verdrehen sichern!

Mischbatterie schließen. Absperrventile öffnen und bei geschlossener Mischbatterie auf Dichtigkeit prüfen. Mischwasser überprüfen.
Warm- und Kaltwasserzulauf müssen mit den Farbsymbolen der Mischbatterie übereinstimmen.

Druckprüfung der Anlage mit 8 bar Wasserdruck, danach auf 3-5 bar einstellen.

Nach Beendigung der Installationsarbeiten unbedingt Wasserleitung durchspülen.

Bei mehreren Anlagen ist ein zentraler Abstellhahn erforderlich. Dieser muss vom Salon aus leicht zugänglich sein.

Die Montageanleitung gilt für den Anschluss einer Anlage. Bei mehreren Anlagen ist der Rohrquerschnitt entsprechend zu erweitern.

Wichtig: Bei Wasserdruck über 5 bar ist dieser durch ein Druckminderventil zu regulieren. Da für Warmwasserboiler ein Druckminderventil verwendet wird, kann dieses gleich bei der allgemeinen Wasserzufuhr angebracht werden.

Hinweis für den Besitzer:

Bis hierher muss der Installateur die Anlage montieren und dafür garantieren. Für hier auftretende Störungen ist der Installateur zuständig.
Der Hersteller der Anlage übernimmt für diese Arbeiten keine Garantieleistung!

Montageanleitung für den Einrichtungsmonteur:

6. Montagering auf dem Fußboden befestigen. 4 Steinschrauben M10 x 125 (30 mm über Fertigboden vorstehend).
7. Komplette Anlage auf den montierten Montagering aufsetzen und mit den beigefügten 4 Schrauben M10 x 20 mm inkl. Unterlegscheiben befestigen.

Eingefettete Schrauben über Kreuz anziehen.

8. Beim Aufsetzen des kompletten Waschbeckens mit Kipp-/Drehvorrichtung auf die Schwenkarme ist folgendes zu beachten:
 - Transportschutz am Drehzapfen und Drehzapfengehäuse entfernen.
 - Der Brauseschlauch muss sich außerhalb der Telleraufnahme befinden.
 - Das Becken mit Drehzapfenlager unter geringer Drehbewegung lotrecht in das Drehzapfengehäuse einführen.
 - **ACHTUNG: keinesfalls verkanten!**

10. Das Becken ist um 360° ohne Anschlag drehbar. Die Anlage ist mit einem kippbaren Becken ausgestattet. Durch Kippen lässt sich die Höhe des Halsausschnittes um insgesamt 80 mm verstellen.
11. **Kippmechanismus nachjustieren:**
Das kippbare Becken kann im Bedarfsfall nachjustiert werden.

Vorgehensweise:

- Entfernen Sie die Verkleidungshalbschalen und schließen Sie beide Absperrhähne vollständig. Heben Sie das komplette Waschbecken mit Kipp-/Drehzapfen lotrecht, ohne zu verkanten, nach oben ab. Justieren Sie mit einem Inbusschlüssel 6 mm durch eine ¼ bis ½ Umdrehung die Kippvorrichtung nach.
Rechtsdrehung = schwergängig
Linksdrehung = leichtgängig
Becken lotrecht aufsetzen, Absperrventile öffnen und Verkleidungsteile befestigen.

Alternativ:

- Justieren Sie durch den Faltenbalg mit einem Inbusschlüssel 6 mm durch eine ¼ bis ½ Umdrehung die Kippvorrichtung nach.
Rechtsdrehung = schwergängig
Linksdrehung = leichtgängig

12. Zur exakten Einstellung der Leichtgängigkeit der Schwenkanlage ist die LavaSwing 2 mit 2 Gelenkbremsen ausgestattet. Zur Nachjustierung der Bremse ist eine ¼ bis ½ Umdrehung mit einem Inbusschlüssel 6 mm ausreichend.
Rechtsdrehung = schwergängig
Linksdrehung = leichtgängig

Gesamte Anlage nochmals überprüfen.

Der Einrichtungsmonteur muss das Bedienungspersonal in Technik und Funktion einweisen.

Installation Instructions for the plumber and fitter:

Important:

These instructions should be read carefully before fitting is begun. The exact location in the salon should be determined in consultation with the owner and the furnishing specialist. The numbers refer to the corresponding illustrations.

1. Place the installation template in correct position and use as a drilling guide. Note arrow indication on template and in horizontal projection.
2. Drill holes for **K** cold-, **W** hot- and **A** waste-water. In direction of mirror: cold to the left, hot to the right.
3. Insert the R 1/2" pipes for hot and cold water and the 40 mm waste pipe with sleeve for 40 mm dia S-bend through the floor.
4. Observe carefully the position and spacing of the stop-cocks and the S-bend (see installation template).
5. Installation heights of connecting pipes and waste-pipe:
 - R 1/2" pipes: 20 mm above finished floor
 - 40 mm waste water pipe: 20 mm above finished floor

After checking the installation, grout in both R 1/2" pipes and the waste-water pipe to secure them against twisting.

9. Connect the universal siphon trap to the waste-water pipe and waste-water system of the unit. Screw the hot water hose (red) and cold water hose (blue) onto the corresponding stop cock with **filter seal**. **When connecting the stop cock, secure it against twisting.**

Close the mixer tap. Open the stop-cocks and check for tightness with the mixer tap closed. Test the mixed water: hot and cold water supplies must correspond with the coloured symbols on the mixer tap.

Test the installation at a pressure of 8 bar, then set water pressure to 3 – 5 bar. **After completion of installation work, the water pipe must be flushed through.** Where there are several units, a main stop-cock is necessary, which must be easily accessible from the salon.

These installation instructions apply to a single unit. Where there are several units, the cross section of the piping must be correspondingly larger.

Important: Where the water pressure exceeds 5 bar, it must be regulated by means of a pressure reduction valve. Since a pressure reduction valve is required for a hot-water boiler, it can be fitted at the same time with the general water supply.

To the owner:

Up to this point, the plumber must install the unit and assume warranty. The plumber is responsible for any defects occurring here.

The manufacturer of the unit accepts no responsibility for this work!

Installation Instructions for the fitter:

6. Secure the mounting ring on the finished floor. 4 stone bolts M10 x 125 (projecting 30 mm above finished floor).
7. Place the complete unit onto the installed mounting ring and fasten it securely by means of the four M10 x 20 screws provided (incl. washers).

After greasing, tighten opposite screws alternately.

8. When placing the complete unit with tilt/turn mechanism onto the swivel arms, observe the following points:
 - Remove the transport protection device on pivot and pivot housing.
 - The spray hose must be outside the plate seating.
 - Insert the basin with pivot bearing vertically into the pivot housing by turning gently.
 - **ATTENTION: do not tilt!**

10. The basin can be swivelled through 360° without limit stop. The unit is fitted with a tilting basin. By tilting the basin, the height of the neck recess can be adjusted by up to 80 mm.

11. **Tilting mechanism:** The unit is fitted with a tilting basin which can be adjusted afterwards if necessary.

Procedure:

- Remove the half-shell claddings and close both stop cocks completely.
- Lift up the complete basin with tilt/turn pivot vertically, without tilting.
- Using a hexagon socket key 6, adjust the tilt mechanism by turning a 1/4 to a 1/2 rotation.
 - Turning to right: mechanism tight**
 - Turning to left: mechanism easy-running**
- Set the basin in place vertically, open the stop cocks and fasten the cladding pieces.

Alternatively:

- Using a hexagon socket key 6, adjust the tilt mechanism through the bellows, by turning a 1/4 to a 1/2 rotation.
 - Turning to right: mechanism tight**
 - Turning to left: mechanism easy-running**

12. In order to adjust exactly the smooth running of the pivot unit, the LavaSwing 2 is equipped with two link brakes. Turning a 1/4 to 1/2 rotation, using a hexagon socket key 6, is sufficient for brake adjustment.
 - Turning to right: mechanism tight**
 - Turning to left: mechanism easy-running**

Check the entire installation once more and instruct personnel using the installation regarding technique and function.