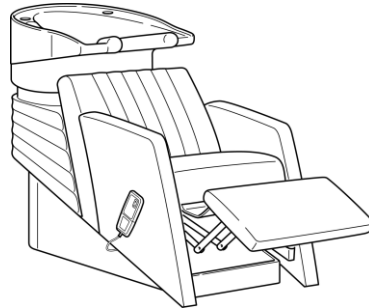


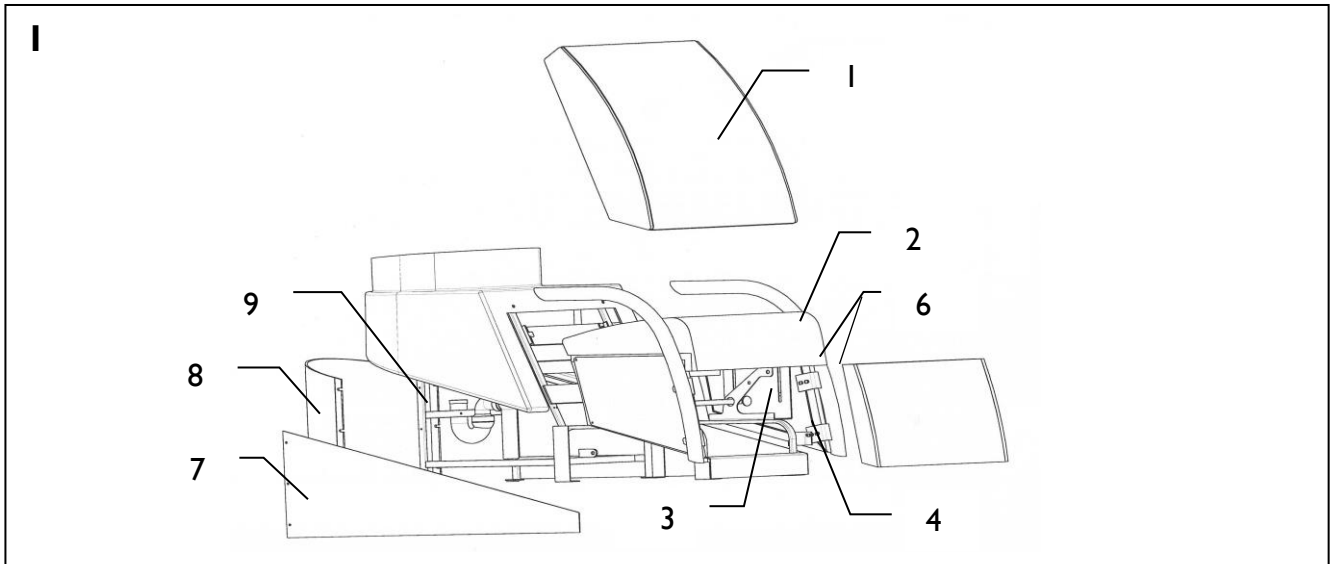
LavaSit PURE Edition



DE	Montageanleitung	Wandmontage und Reiheninstallation
GB	Mounting instructions	Wall fitting and in-line installation
NL	Montage-instructies	Wandmontage en installatie in rij
FR	Notice de montage	Montage au mur et installation en rangée
IT	Istruzioni per il montaggio	Montaggio alla parete ed installazione in serie
ES	Instrucciones de montaje	Montaje mural e instalación en línea
PT	Instruções de montagem	Montagem na parede e instalação em linha
NO	Monteringsanvisning	Veggmontering og rekkeinstallasjon
SE	Monteringsanvisning	Väggmontering och radinstallation
FI	Asennusohjeet	Seinä- ja riviasennus
DK	Monteringsvejledning	Vægmontering og installation på række

OLYMP GmbH & Co. KG, Germany
Hohenheimer Str. 91 - 97, 70184 Stuttgart
Postfach 10 36 63, 70031 Stuttgart
Telefon +49 711 2131-0
Telefax +49 711 2131-222

OLYMP[®]
BEST SALON INSPIRATION



DE Abb. I zeigt LavaSit Vareo Edition mit Rohrarmlehnen. LavaSit Pure entspricht LavaSit Vareo, jedoch mit Sesselarmlehnen.

GB Fig. I shows LavaSit Vareo Edition with tubular armrests. LavaSit Pure corresponds to LavaSit Vareo, but with armchair armrests.

NL Fig. I toont LavaSit Vareo Edition met buisvormige armleuningen. LavaSit Pure komt overeen met LavaSit Vareo, maamet mesarmleuningen.

FR La figure I montre LavaSit Vareo Edition avec accoudoirs tubulaires. LavaSit Pure correspond à LavaSit Vareo, mais avec des accoudoirs de couteau.

IT La Fig. I mostra LavaSit Vareo Edition con braccioli tubolari. LavaSit Pure corrisponde a LavaSit Vareo, ma con braccioli a coltello.

ES La figura I muestra LavaSit Vareo Edition con reposabrazos tubulares. LavaSit Pure corresponde a LavaSit Vareo, pero con apoyabrazos de cuchillo.

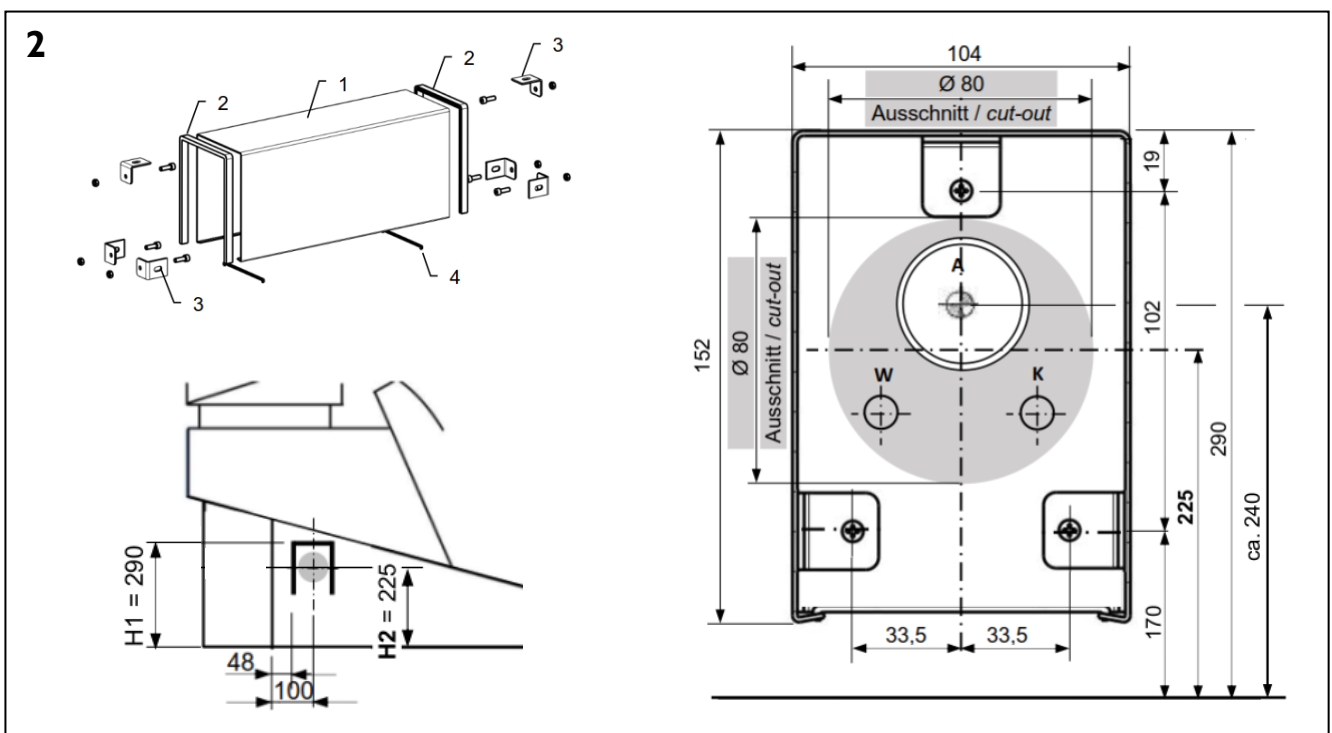
PT A Fig. I mostra o LavaSit Vareo Edition com apoios de braços tubulares. O LavaSit Pure corresponde ao LavaSit Vareo, mas com braços de faca.

NO Fig. I viser LavaSit Vareo Edition med rørformede armlener. LavaSit Pure tilsvarer LavaSit Vareo, men med armlener i kniven.

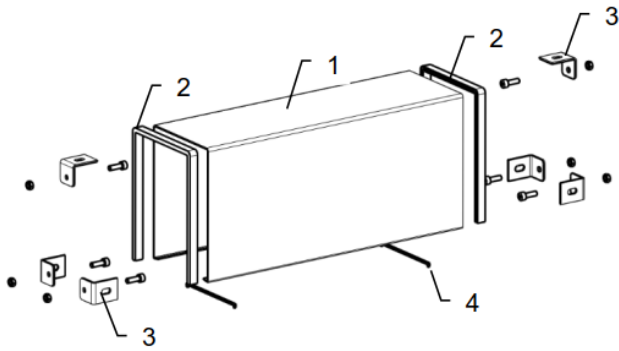
SE Fig. I visar LavaSit Vareo Edition med rörformiga armstöd. LavaSit Pure motsvarar LavaSit Vareo, men med knivarmstöd.

FI Kuvassa I on esitetty LavaSit Vareo Edition putkimaisilla käsinojilla. LavaSit Pure vastaa LavaSit Vareoa, mutta veitsellä käsinojilla.

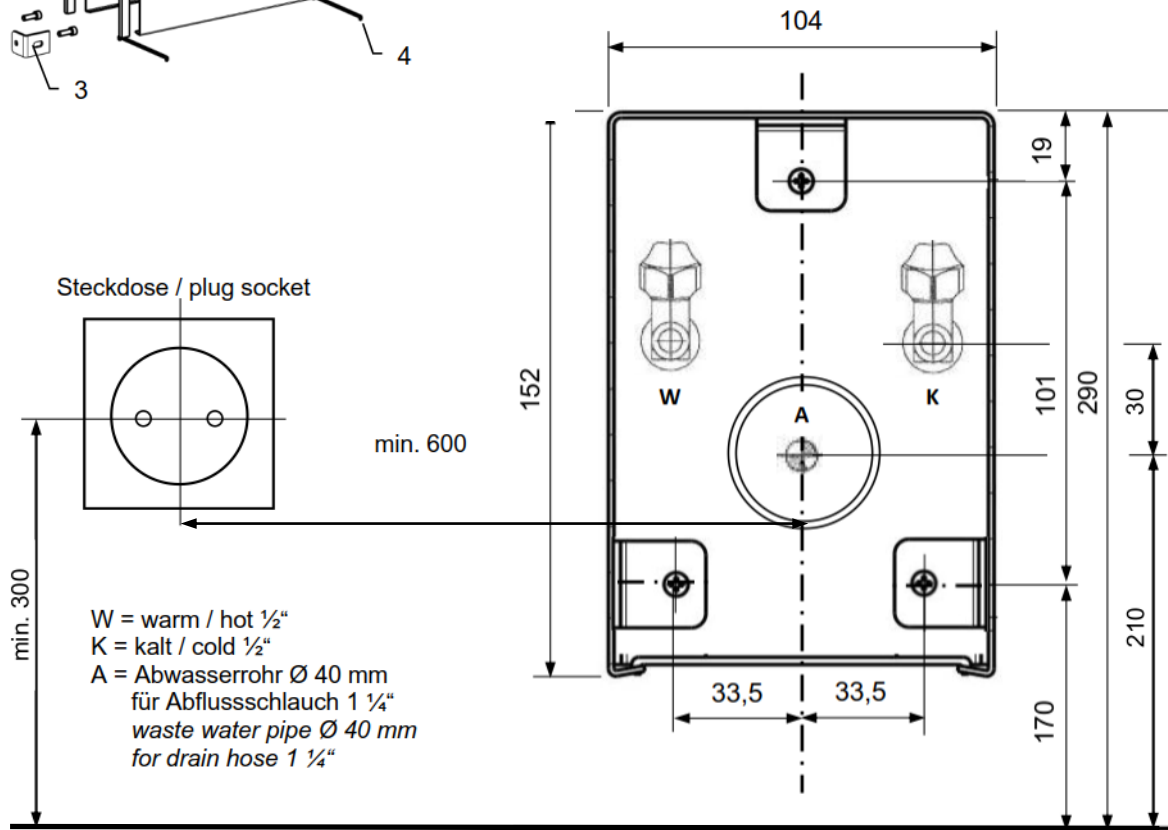
DK Fig. I viser LavaSit Vareo Edition med rørformede armlæn. LavaSit Pure svarer til LavaSit Vareo, men med knækarmælæn.



3

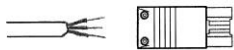


Wandsituation / wall situation



W = warm / hot 1/2"
K = kalt / cold 1/2"
A = Abwasserrohr Ø 40 mm
für Abflussschlauch 1 1/4"
waste water pipe Ø 40 mm
for drain hose 1 1/4"

4



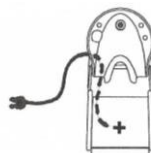
5



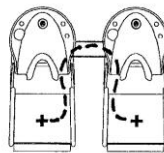
6



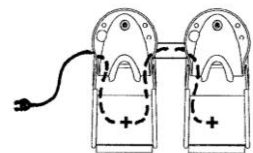
7



8



9



Montageanleitung für Wasser-Installateur

Wichtig : Erst gründlich durchlesen, dann mit der Montage beginnen. Genaue Position im Salon mit dem Saloninhaber und dem Einrichtungs-Spezialisten festlegen.

Achtung:

- Die Waschanlage ist für den Betrieb in sauberen und trockenen Räumen mit normaler Zimmertemperatur konzipiert.
 - Im Frischwasserbereich dürfen nur Originalteile des Herstellers verwendet werden.
 - Die Hausinstallation muss mit einem Druckminder-ventil ausgestattet sein. Empfohlener Wasserdruck: ca. 3 – 5 bar (5 MPa).
 - Der neue Schlauchsatz, der mit dem Gerät geliefert wird, muss benutzt werden, alte Schlauchsätze dürfen nicht wieder verwendet werden.
 - Mindestabstand Steckdose in Anlehnung an DIN VDE 0100 und VDE 0100 Teil 701 beachten!
 - Höhe von Abfluss und Installationsschacht beachten!
1. Wir empfehlen, die Zuleitungen mit einer zentralen Absperrvorrichtung zu versehen. Wenn die Anlage ohne eine entsprechende Absperrvorrichtung betrieben wird, müssen die Eckventile nach Betriebsschluss geschlossen werden.
 2. Zu- und Abwasserleitungen gem. Abbildung 3 verlegen.

Montageanleitung für Einrichtungsmonteur

3. Rückenpolster (1) demontieren: (**Abb. 1**) Rücken nach oben abziehen.
4. Sitzkorpus (2) demontieren: (**Abb. 1**)
4 x Flügelschrauben (3) unter Sitz nur lösen.
2 x Innensechskantschrauben (4) entfernen (Verbindung Sitz zum Gestell).
Verbindungsteil Sitz zu Beinauflage (6) trennen.
Sitz mit Armlehnen nach oben abziehen.
5. Verkleidungsteil (7) für Anschluss des Installationsschachts vorbereiten: (**Abb. 1 + 2**)
Montageseite gem. Einrichtungsplan beachten!
1 Bohrung Ø 80 mm u. 3 Bohrungen für Befestigungswinkel vornehmen.
6. Unterkonstruktion (9) nach Installationsschablone ausrichten und am Fußboden befestigen. 6 Stück Stein-schrauben M 10 x 125 (30 mm über Fertig-boden vorstehend) oder Metalldübel mit metrischem Gewinde für Sechskantschrauben M 10 x 60.
7. Seitenverkleidungen (7) mittels Klettband an der Anlage befestigen. An Seitenteil (**Abb. 2**) und Wand (**Abb. 3**) je 2 Befestigungswinkel für Installationsschacht montieren: Winkel an Oberseite und Vorderseite mittels Schrauben M5 + U-Scheiben + Muttern befestigen, Winkel an Rückseite erst nach Wasser-installation befestigen.

Montageanleitung für Wasser-Installateur

8. Auf parallele Lage der Rohre/Druckschläuche achten. Anlage anschließen. Abwasserrohr Ø 40 mm und Druckleitungen R ½ Zoll mit Absperrhähnen zwischen Wand und Anlage verschrauben. **Absperrhähne beim Verschrauben gegen Verdrehen sichern.** Verbindung von Abwasserschlauch und Geruchsverschluss (Siphon) mittels Dichtung und Überwurfmutter. Abwasserschlauch mindestens 3-4 cm in Geruchsverschluss (Siphon) einstecken. Ablauftülle mittels Schlauchschelle mit Abwasserschlauch verbinden.
9. Mischbatterie schließen. Absperrventil öffnen und bei geschlossener Mischbatterie auf Dichtigkeit prüfen. Überprüfen des Mischwassers. Warm- und Kaltwasserzulauf müssen auf den Farbsymbolen der Mischbatterie übereinstimmen.
10. Druckprüfung der Anlage mit 8 bar Wasserdruck. Danach auf 3-5 bar einstellen. Nach Beendigung der Installationsarbeiten unbedingt Wasserleitung durchspülen. Bei mehreren Anlagen ist ein zentraler Abstellhahn erforderlich. Dieser muss vom Salon aus leicht zugänglich sein.

Die Montageanleitung gilt für den Anschluss einer Anlage. Bei mehreren Anlagen ist der Rohrquerschnitt entsprechend zu erweitern.

Wichtig: Bei Wasserdruck über 5 bar ist dieser durch ein Druckminderventil zu regulieren.

Hinweis für den Saloninhaber:

Die Anschlüsse Punkt 1 - 2 und 8 – 10 sind vom Installateur herzustellen. Für hier auftretende Störungen ist der Installateur zuständig. Der Hersteller der Anlage übernimmt für diese Arbeiten keine Garantieleistung !

Montageanleitung für Elektro-Fachkraft

1.1. Elektrischer Anschluss:

Achtung:

- **Elektroanschlüsse dürfen nur von einer Elektro-Fachkraft ausgeführt werden!**
- Die Schutzbestimmungen des Friseurhandwerks müssen beachtet werden. Aufstellung und Betrieb muss nach IEC 60364 ... erfolgen.
- **Bei Montagearbeiten stets das komplette System stromlos schalten und gegen unbeabsichtigtes Wiedereinschalten sichern!**
- Innerhalb der Waschanlage sind nur die im Liefer-umfang enthaltenen bzw. in der Montageanleitung angegebenen Steckverbindungen zulässig!

Montageanleitung für Elektro-Fachkraft:

- **Kabel müssen so verlegt werden, dass sie nicht im Bereich von beweglichen Teilen liegen! Beschädigungen bzw. Quetschungen sind dabei zu verhindern!**
- Aus Gründen der mechanischen Sicherheit sowie der elektromagnetischen Verträglichkeit dürfen in der Anlage keine Kabelüberlängen verstaubt werden.

Waschanlage mit Festanschluss:

- **Die Waschanlage muss von einer Elektro-fachkraft an den Elektro-Bodenanschluss angeschlossen werden.**
- Bei Festanschluss Anschlusskabel kürzen und mit möglichst wenig Überlänge an Bodenauslass anschließen.

Montageanleitung für Einrichtungsmonteur:

Waschanlage mit Netzkabel:

- Die Waschanlage ist steckerfertig und kann vom Kunden in eine bauseitige Steckdose eingesteckt werden ohne Zuhilfenahme einer Elektro-Fachkraft.
- **Das Netzkabel muss so aus dem Gerät geführt werden, dass es nicht zwischen Geräterahmen und dem Fußboden eingequetscht wird!**
- Innerhalb der Waschanlage darf keine Steckdose verlegt werden! Das Netzkabel muss immer nach außen geführt und in eine bauseitige Steckdose eingesteckt werden.
- Die Waschanlage mit Netzkabel darf nicht über ein Verlängerungskabel an das Stromnetz angeschlossen werden.
- Das Netzkabel so verlegen, dass der Netzstecker leicht zugänglich ist und aus der Wandsteckdose gezogen werden kann.
- Bei einer Reiheninstallation von mehreren Waschanlagen darf das Netzkabel einer Anlage nicht durch eine weitere Anlage weitergeführt werden.

Montageanleitung für Elektro-Fachkraft und Einrichtungsmonteur:

Varianten bei Einzelanlage:

11.1 Variante Festanschluss: (Abb. 6)

Achtung: dieser Anschluss darf nur von einer Elektrofachkraft hergestellt werden!

- > Netzkabel aus dem Fußboden an beigelegte Systembuchse anschließen **(Abb. 4)**
- > Systemstecker in Systembuchse einstecken und Sicherungsbügel schließen **(Abb. 5)**.

Einrichtungsmonteur: (Abb. 2 + 3)

- > Installationsschacht bei Bedarf kürzen.
- > Installationsschacht (1) beidseitig mit Kantenschutzgummi (2) versehen und aufsetzen, dazu Schacht von hinten schräg auf die Winkel auf-schieben und dann senkrecht ausrichten. Winkel an Rückseite von Schachtunterseite aus an der Waschanlage und an der Wand montieren.

Montageanleitung für Elektro-Fachkraft und für Einrichtungsmonteur:

11.2 Variante Netzkabel: (Abb. 7)

Einrichtungsmonteur: (Abb. 2 + 3)

- > Kabel mit Netzstecker durch Ausparung nach außen legen.
- > Installationsschacht bei Bedarf kürzen
- > Installationsschacht (1) beidseitig mit Kantenschutzgummi (2) versehen und aufsetzen, dazu Schacht von hinten schräg auf die Winkel auf-schieben und dann senkrecht ausrichten. Winkel an Rückseite von Schachtunterseite aus an der Waschanlage und an der Wand montieren.
- > Stecker in Wandsteckdose einstecken.

Varianten bei Reiheninstallation:

11.3 Reihenhauptanlage mit Festanschluss + Reihennebenanlage: (Abb. 8)

Elektro-Fachkraft:

- > Montage Reihenhauptanlage siehe 11.1

Einrichtungsmonteur:

- > Montage Reihennebenanlage: Verteilerkabel der Reihenhauptanlage durch Verbindungsschacht führen und an Reihennebenanlage anschließen: Dazu Steuerbox von der Unterkonstruktion lösen (Klettverschluss), Systembuchse des Verteilerkabels in Steuerbox einstecken und mit Schraube sichern. Steuerbox wieder an Unterkonstruktion befestigen.

11.4 Reihenhauptanlage mit Netzkabel + Reihennebenanlage: (Abb. 9)

Elektro-Fachkraft:

- > Montage Reihenhauptanlage siehe 11.2

Einrichtungsmonteur:

- > Montage Reihennebenanlage siehe 11.3

Montageanleitung für Einrichtungsmonteur:

12. Zusammenbau:

Sitzkorpus (2) auf Gestell aufstecken, Sitz und Gestell mit 2 x Innensechskantschrauben (4) befestigen.

4 Flügelschrauben (3) unter Sitz festdrehen.

Verkleidungsteile (7) mit Klettband an Gestell (9) befestigen.

2 Druckschläuche (warm + kalt) und Abflussschlauch mittels Kabelbinder lose zusammenhalten.

Achtung: Die 3 Schläuche dürfen das Gestell (9) an keiner Stelle berühren!

Hintere Verkleidung (8) mit 6 x Kunststoffschrauben an Gestell (9) befestigen.

Verbindungsteil Sitz und Beinauflage (6) sowie Rückenpolster (1) montieren.

Mounting instructions for waterpipe installers:

Important: Read these instructions thoroughly before installing the appliance. Determine the precise position in the salon with the salon owner and the installation specialist.

Caution:

- The wash unit is intended for operation in clean and dry rooms at normal room temperature.
 - In the water supply system only original components supplied by the manufacturer must be used.
 - The house installation must be equipped with a pressure reducing valve. Recommended water pressure for the shampoo station: approx. 3 – 5 bar.
 - The new set of hoses supplied with the unit must be used. Old hoses must not be used.
 - Observe minimum power socket spacing specified in DIN VDE 0100 and VDE 0100 Part 701.
 - Ensure that the height of the drain and installation tunnel is correct.
1. We recommend to provide the supply lines with a central shut-off device.
If the system is operated without a suitable shut-off device, the angle valves must be closed at the end of business hours.
 2. Install the supply water and waste water lines as shown in **Fig. 3**.

Mounting instructions for appliance fitters:

3. Detach the backrest cushion (1): (**Fig. 1**)
Pull the backrest upwards and remove.
4. Detach the seat body (2): (**Fig. 1**)
Only slacken the 4 wing screws (3) underneath the seat. Remove the 2 hexagon socket bolts (4) (connection between seat and frame). Detach the element connecting the seat to the leg rest (6). Pull the seat together with the armrests upwards.
5. Prepare the cover section for connection of the installation shaft: (**Fig. 1 + 2**)
Make sure that the mounting side corresponds to that shown in the installation diagram!
Make 1 drilling Ø 80 mm and 3 drillings Ø 5,5 mm for mounting brackets.
6. Align the substructure (9) according to the installation template and secure to the floor.
6 anchor bolts M 10 x 125 (extending 30 mm above the finished floor) or metal plugs with metric thread for hexagonal screws M 10 x 60.
7. Secure the side cover sections (7) to the unit using Velcro tape. Attach 2 mounting brackets for the installation tunnel to both the side section (**Fig. 2**) and wall (**Fig. 3**): Fasten the mounting brackets on the top and front using M5 screws + washers + nuts, fasten mounting brackets on the rear only after the water installation.

Mounting instructions for waterpipe installers:

8. Make sure that pipes/pressure hoses are parallel. Connect the unit. Fit 40 mm dia. waste water pipe and R ½" pressure lines with stop taps between the wall and unit. **Prevent the stop valves from turning while they are being screwed on.** Connect the waste water hose to the siphon using a seal and union nut. Insert the waste water hose at least 3 to 4 cm into the siphon. Connect the drain bushing to the waste water hose using a hose clamp.
9. Close the mixing tap. Open the stop valve and check for leaks with the mixing tap closed. Check the mixed water. The hot water and cold water supply must correspond to the coloured symbols on the mixing tap.
10. Check the pressure of the unit with 8 bar water pressure. Then set the pressure to 3 to 5 bar. On completion of the installation work, always rinse out the water pipes. A central regulating tap is required if more than one unit is installed. This tap must be easily accessible from the salon.

These mounting instructions apply to the connection of one unit. If more than one unit is to be installed, the pipe cross section must be increased accordingly.

Important: If the water pressure is above 5 bar, it must be regulated by a pressure reduction valve.

Note for salon owners:

The connections described under points 1 to 2 and 8 to 10 must be performed by the installer. The installer is responsible for any problems that may occur. The manufacturer of the unit shall not accept warranty claims for this work.

Mounting instructions for electricians:

11. Electrical connection / mounting installation shaft:

Caution:

- **Electrical connections are reserved to authorized electricians!**
- The safety regulations of the hairdressing trade must be observed. Installation and operation must be in accordance with the norm IEC 60364 ...
- **During assembly work the complete system must be isolated from the power supply and secured against unintended switch-on!**
- In the wash unit, use only the plug-in connectors supplied with the appliance and specified in the mounting instructions!

Mounting instructions for electricians:

- **Cables must be so arranged that they are not in the vicinity or moving parts! Damage or crushing must thus be prevented!**
- For reasons of mechanical security as well as the electromagnetic compatibility no cable excess may be stowed away in the shampoo unit.

Shampoo station with direct connection:

- **The shampoo station must be connected to the electrical floor outlet by a qualified electrician.**
- Unit with direct connection: shorten the connection cable and connect it to the floor outlet with less cable excess.

Mounting instructions for appliance fitters:

Shampoo station with mains cable:

- The shampoo station is „ready to plug in“ and can be plugged to a wall plug socket by the customer without the help of an electrician.
- **The power supply cable from the unit must be arranged so that it is not jammed between the unit frame and the floor!**
- Do not place any plug socket inside of the unit! Always route the mains cable outside and plug into a customer's site plug socket.
- The wash unit with power supply cable must not be connected to the power supply using an extension cable.
- Arrange the power supply cable so that the plug is easily accessible and can be isolated from the wall socket.
- In case several wash units are to be installed in-line, the power supply cable must not be connected via further units

Mounting instructions for electricians and appliance fitters:

Single-unit variants:

11.1 Permanently connected variant: (Fig. 6)

Caution: This type of connection must only be made by a qualified electrician!

- > Connect the mains cable from the floor to the supplied system socket (Fig. 4)
- > Insert the socket into the system connector underneath the cover section and fasten the locking clip (Fig. 5).

appliance fitters: (Fig. 2+3)

- > Shorten the installation shaft if necessary.
- > Provide the installation tunnel (1) with rubber edge protection (2) on both sides and put it onto mounting brackets; to do this, push the tunnel diagonally onto the mounting brackets from the rear and then align it vertically.
Fasten the mounting bracket on the rear of the tunnel from the bottom of the tunnel onto the shampoo station and the wall.

Mounting instructions for electricians and for appliance fitters:

11.2 Mains cable variant: (Fig. 7)

appliance fitters: (Fig. 2+3)

- > Route the cable with mains plug through the cut-out to the outside.
- > Shorten the installation shaft if necessary.
- > Provide the installation tunnel (1) with rubber edge protection (2) on both sides and put it onto mounting brackets; to do this, push the tunnel diagonally onto the mounting brackets from the rear and then align it vertically.
Fasten the mounting bracket on the rear of the tunnel from the bottom of the tunnel onto the shampoo station and the wall.
- > Insert the plug into the wall socket.

In-line installation variants:

11.3 Primary in-line unit with permanent connection + secondary in-line unit: (Fig. 8)

electricians:

- > Installation of primary in-line unit – see 11.1

appliance fitters:

- > Installation of secondary in-line unit:
Route the distribution cable from the primary in-line unit through the installation tunnel and connect to the secondary in-line unit: To do so, detach the control box from the substructure (Velcro fastening), insert the system socket of the distribution cable into the control box and secure with the screw. Reattach the control box to the substructure.

11.4 Primary in-line unit with mains cable + secondary in-line unit: (Fig. 9)

electricians:

- > Installation of primary in-line unit – see 11.2

appliance fitters:

- > Installation of secondary in-line unit – see 11.3

Mounting instructions for appliance fitters:

12. Assembly:

Attach the seat body (2) to the frame and secure the seat and frame using the 2 hexagon socket bolts (4).

Tighten the 4 wing screws (3) underneath the seat.

Secure the cover sections (7) to the frame (9) using Velcro tape.

Loosely bind the 2 pressure hoses (hot + cold) and drain hose together using cable ties.

Caution: The 3 hoses must not touch the frame (9) at any point.

Secure the rear cover section (8) to the frame (9) using the 6 plastic screws.

Attach the element connecting the seat to the leg rest (6) and fit the backrest cushion (1).

Montagehandleiding voor de installateur:

Belangrijk: Eerst goed doorlezen en dan pas met de montage beginnen. Exacte positie in de salon met de saloneigenaar en de inrichtingsspecialist vastleggen.

Opgelet:

- De wasinstallatie dient t.b.v. het gebruik in schone en droge ruimten met een normale kamertemperatuur te worden geïnstalleerd.
 - Bij de aansluiting op de waterleiding mogen uitsluitend originele onderdelen van de fabrikant worden gebruikt.
 - De huisinstallatie moet uitgerust zijn met een reduceerventiel. Aanbevolen waterdruk voor de wasunit: ca. 3 – 5 bar.
 - De nieuwe slangenset die bij de apparatuur wordt geleverd, moet worden gebruikt, oude slangensets mogen niet opnieuw worden gebruikt.
 - Minimumafstand stopcontact in aansluiting op DIN VDE 0100 en VDE 0100 deel 701 in acht nemen!
 - Houd hoogte van afvoer en installatieschacht aan!
1. Wij raden u aan de voedingskabels te voorzien van een centrale uitschakeleenheid.
Als het systeem wordt bediend zonder een geschikte uitschakeleenheid, dan moeten de hoekventielen worden gesloten aan het einde van de werkdag.
 2. Aan- en afvoerleidingen volgens **afbeelding 3** aanleggen.

Montagehandleiding voor inrichtingsmonteur:

3. Rugbekleding (1) demonteren: (**afb. 1**)
Rug er naar boven toe aftrekken.
4. Zitgedeelte (2) demonteren: (**afb. 1**)
4 x vleugelmoeren (3) onder de zitting alleen losser maken. 2 x inbuschroeven (4) verwijderen (verbinding zitting met onderstel). Verbindingsgedeelte zitting naar beensteun (6) scheiden. Zitting met armleuningen er naar boven toe aftrekken.
5. Bekledingsdeel (7) voor aansluiting van de installatieschacht voorbereiden: (**afb. 1 + 2**)
Houd montagepagina in inrichtingsschema aan!
Voer 1 gat Ø 80 mm en 3 gaten Ø 5,5 mm uit voor de montagebeugel.
6. Onderconstructie (9) volgens installatiesjabloon aanbrengen en op de vloer bevestigen.
6 stuks boutankers M 10 x 125 (30 mm boven de werkvloer uit stekend) of metalen pluggen met metrische draad voor zeskantbouten M 10 x 60.
7. Zijbekledingen (7) met klittenband aan de installatie bevestigen. Aan het zijdeel (**afb. 2**) en wand (**afb. 3**) 2 bevestigingshoeken voor de installatieschacht monteren: Bevestig de beugel aan de boven- en voorkant met M5 schroeven + ringen + moeren, beugels aan de achterkant pas na de waterinstallatie.

Montagehandleiding voor de installateur:

8. Zorg dat de buizen/drukslangen parallel aangelegd worden. Installatie aansluiten. Afvoerbuis Ø 40 mm en persleidingen R ½ inch met afsluitkranen
tussen wand en installatie vastschroeven. **Afsluit-kranen bij het vastschroeven tegen verdraaien beveiligen.** Verbinding van afvoerslang en stank-afsluiter (sifon) door middel van afdichting en wartel. Afvoerslang minimaal 3-4 cm in stankafsluiter (sifon) steken. Afvoertule door middel van slangklep met afvoerslang verbinden.
9. Mengkraan sluiten. Afsluitklep openen en bij gesloten mengkraan op dichtheid controleren. Controleer het mengwater. Warm- en koud-watertoevoer moeten met de gekleurde symbolen van de mengkraan overeenstemmen.
10. Druk van de installatie testen met 8 bar waterdruk. Dan op 3-5 bar instellen. Na afloop van de installatiewerkzaamheden absoluut waterleiding doorspoelen. Bij meerdere installaties is een centrale afsluitkraan nodig. Deze moet vanuit de salon gemakkelijk bereikbaar zijn.

De montagehandleiding geldt voor de aansluiting van één installatie. Bij meerdere installaties moet de buisdiameter overeenkomstig vergroot worden.

Belangrijk: Bij een waterdruk van meer dan 5 bar moet deze door een reduceerklep geregeld worden.

Tip voor de saloneigenaar:

De aansluitingen onder punt 1-2 en 8-10 moeten door de installateur aangebracht worden. Voor hieruit resulterende storingen is de installateur verantwoordelijk. De fabrikant van de installatie neemt geen verantwoording voor deze werkzaamheden!

Montagehandleiding voor en elektricien:

1.1. Elektrische aansluiting/ Montage installatieschacht:

Opgelet:

- **Elektrische aansluitingen zijn bestemd voor erkende elektromonteurs!**
- De veiligheidsrichtlijnen van het kappersgilde moeten in acht worden genomen. Installatie en gebruik dienen te geschieden conform IEC 60364
- **Bij montagewerkzaamheden steeds het complete systeem stroomloos schakelen en beveiligen tegen opnieuw inschakelen!**
- Binnen de wasinstallatie zijn alleen de meegeleverde resp. in de montagehandleiding aangegeven steek-verbindingen toegestaan!!

Montagehandleiding voor en elektricien:

- **Snoeren moeten zodanig worden gelegd dat ze niet in de buurt van bewegende delen liggen! Het beschadigd of bekneld raken moet daarbij worden voorkomen!**
- Om reden van mechanische zekerheid en elektromagnetische compatibiliteit mogen geen extra kabel lengten in de installatie opgeborgen worden.

Wasunit met directe aansluiting:

- **De wasunit moet door een erkende elektromonteur op de vloercontactdoos worden aangesloten.**
- Bij vaste aansluiting de aansluitkabel inkorten en met zo min mogelijk lengte aansluiten op de bodemopening.

Montagehandleiding voor inrichtingsmonteur:

Wasunit met netsnoer en stekker:

- De wasunit is “stekkerklaar” en kan door de klant op een wandcontactdoos worden aangesloten zonder de hulp van een elektromonteur.
- **Het netsnoer moet op zodanige wijze uit de stoel worden geleid, dat het niet tussen het frame en de vloer bekneld kan raken!**
- Plaats geen stopcontact in de wasunit!
Leg het netsnoer altijd buiten langs en steek de stekker in het stopcontact van de klant.
- De wasinstallatie met netsnoer mag niet via een verlengsnoer op het lichtnet worden aangesloten.
- Het netsnoer moet zo worden gelegd dat de stekker gemakkelijk toegankelijk is en uit het stopcontact kan worden getrokken.
- Bij een serie-installatie van meerdere wasinstallaties mag het netsnoer van een installatie niet op een installatie ernaast worden aangesloten

Montagehandleiding voor elektricien en inrichtingsmonteur:

Varianten bij enkele installatie:

11.1 Variant vaste aansluiting: (afb. 6)

Attentie: deze aansluiting mag uitsluitend door een geschoold elektricien worden gemaakt!

- > Netsnoer uit de vloer aan meegeleverde systeembus aansluiten (afb. 4)
- > Bus in de systeemstekker onder het bekledingsgedeelte steken en borgbeugel sluiten (afb. 5).

inrichtingsmonteur: (afb. 2 + 3)

- > Installatieschacht indien nodig inkorten.
- > Voorzie de installatietunnel (1) aan beide zijden van rubberen randbescherming (2) en plaats deze op montagebeugels; Schuif hiervoor de tunnel diagonaal van achteren op de montagebeugels en lijn deze vervolgens verticaal uit.
Monteer de beugel aan de achterzijde van de schacht vanaf de onderkant van de schacht naar de wasinstallatie en aan de muur.

Montagehandleiding voor elektricien en inrichtingsmonteur:

11.2 Variant netsnoer: (afb. 7)

inrichtingsmonteur: (afb. 2+3)

- > Kabel met netstekker door uitsparing naar buiten leggen.
- > Installatieschacht indien nodig inkorten.
- > Voorzie de installatietunnel (1) aan beide zijden van rubberen randbescherming (2) en plaats deze op montagebeugels; Schuif hiervoor de tunnel diagonaal van achteren op de montagebeugels en lijn deze vervolgens verticaal uit.
Monteer de beugel aan de achterzijde van de schacht vanaf de onderkant van de schacht naar de wasinstallatie en aan de muur.
- > Stekker in wandstopcontact steken.

Varianten bij installatie in rij:

11.3 Hoofdininstallatie in rij met vaste aansluiting + neveninstallatie in rij: (afb. 8)

elektricien:

- > Montage hoofdininstallatie in rij zie 11.1

inrichtingsmonteur:

- > Montage neveninstallatie in rij:
Verdelerkabel van de hoofdininstallatie in rij door verbindingsschacht voeren en aan neveninstallatie in rij aansluiten:
Daartoe besturingsbox van de onderconstructie losmaken (klittenband). Systeembus van de verdelerkabel in de besturingsbox steken en met schroef vastzetten. Besturingsbox weer aan de onderconstructie bevestigen.

11.4 Hoofdininstallatie in rij met netsnoer + neveninstallatie in rij: (afb. 9)

elektricien:

- > Montage hoofdininstallatie in rij zie 11.2

inrichtingsmonteur:

- > Montage neveninstallatie in rij zie 11.3

Montagehandleiding voor inrichtingsmonteur:

12. Montage:

Zitgedeelte (2) op onderstel steken, zitting en onderstel met 2 x inbusbouten (4) bevestigen. 4 vleugelmoeren (3) onder de zitting vastdraaien. Bekledingsdelen (7) met klittenband aan onderstel (9) bevestigen.

2 drukslangen (warm + koud) en afvoerslang d.m.v. kabelbindstrips losjes samenbundelen.

Opgelet: De 3 slangen mogen het onderstel (9) op geen enkele plaats aanraken!

Achterbekleding (8) met 6 plastic schroeven op het onderstel (9) bevestigen.

Verbindingsgedeelte zitting naar beensteun (6) en rugbekleding (1) monteren.

Notice de montage pour l'installateur:

Important : lire attentivement la notice complète avant de commencer le montage. Choisir avec le propriétaire du salon et le spécialiste de l'installation l'emplacement exact.

Attention :

- Le bac à shampooing doit être utilisé dans des locaux propres et secs où règne une température ambiante normale.
 - N'utiliser que des pièces d'origine du fabricant dans le circuit d'alimentation en eau.
 - L'installation domestique doit être équipée d'une soupape de réduction de la pression. Pression hydraulique recommandée pour le bac à shampooing : approx. 3 – 5 bars.
 - Il faut utiliser le jeu de flexibles neuf qui est livré avec le bac à shampooing ; d'anciens jeux de flexibles ne doivent pas être réutilisés.
 - Respecter la distance minimale par rapport à la prise conformément à DIN VDE 0100 et VDE 0100 partie 701 !
 - Respecter la hauteur de l'écoulement et de la gaine d'installation !
1. Il est conseillé d'installer un dispositif d'arrêt central sur les lignes d'alimentation électrique.
En cas d'utilisation de l'appareil sans un dispositif d'arrêt approprié, les vannes d'angle doivent être fermées en fin de journée.
 2. Poser les conduites d'alimentation et d'évacuation d'eau conformément à la **Fig. 3**.

Notice de montage pour le monteur de mobilier :

3. Démontez le rembourrage du dossier (1): (**Fig. 1**)
Retirer le dossier vers le haut.
4. Démontez le corps du siège (2): (**Fig. 1**)
Desserrer seulement 4 x vis à ailettes (3) sous le siège.
Retirer les 2 x vis à six pans creux (4) (fixation du siège à la carcasse). Séparer la pièce de liaison entre le siège et le repose-jambes (6). Retirer le siège avec les courdoirs vers le haut.
5. Préparer l'habillage (7) pour le raccordement de la gaine d'installation: (**Fig. 1 + 2**)
Réaliser 1 perçage Ø 80 mm et 3 perçages Ø 5,5 mm pour les équerres de fixation. Tenir compte du côté de montage suivant le plan d'installation !
6. Aligner la structure inférieure (9) suivant le gabarit d'installation et fixer cette structure au sol.
6 boulons d'ancrage M 10 x 125 (sortant de 30 mm du sol) ou chevilles métalliques à filetage métrique pour vis à tête hexagonale M 10 x 60.
7. Fixer les habillages latéraux (7) à l'aide de la bande velcro sur l'installation. Monter des cornières de fixation pour la gaine d'installation, dont 2 sur la pièce latérale (**Fig. 2**) et 2 au mur (**Fig. 3**) : Fixez les supports de montage sur le dessus et l'avant à l'aide de vis M5 + rondelles + écrous, supports de montage à l'arrière uniquement après l'installation de l'eau.

Notice de montage pour l'installateur:

8. Veiller à ce que les tuyaux et les flexibles sous pression soient parallèles.
Raccorder l'installation. Visser le tuyau d'évacuation de l'eau de 40 mm de Ø et les conduites sous pression de ½ pouce de section avec des robinets d'arrêt entre le mur et l'installation. **Bloquer les robinets d'arrêt lorsque vous les vissez pour les empêcher de tourner.**
Raccordement du flexible d'évacuation d'eau et du siphon au moyen d'un joint et d'un écrou-raccord. Introduire le flexible d'évacuation d'eau 3 à 4 cm au moins dans le siphon. Relier l'embout d'évacuation au flexible d'évacuation d'eau au moyen d'un collier de serrage.
9. Fermer le mitigeur. Ouvrir le robinet d'arrêt et vérifier l'étanchéité avec le mitigeur fermé. Vérifier le mélange d'eau. L'alimentation en eau chaude et en eau froide doit correspondre aux symboles de couleur du mitigeur.
10. Tester la pression de l'installation avec une pression d'eau de 8 bars. Puis régler sur 3 à 5 bars. Il faut absolument rincer la conduite d'eau dès que les travaux d'installation sont terminés. En présence de plusieurs installations, un robinet d'arrêt central est nécessaire. Celui-ci doit être facilement accessible à partir du salon.

La notice de montage concerne le raccordement d'une installation. En présence de plusieurs installations, la section du tuyau doit être augmentée en conséquence.

Important : lorsque la pression de l'eau est supérieure à 5 bars, elle doit être régulée par un régulateur-détendeur.

Remarque pour le propriétaire du salon :

Les raccordements, points 1 à 2 et 8 à 10, doivent être réalisés par l'installateur. L'installateur est responsable des dérangements survenant à ce niveau. Le fabricant de l'installation décline toute responsabilité pour ces travaux !

Notice de montage pour l'électricien:

1.1. Branchement électrique:

Attention :

- **Les branchements électriques sont réservés aux électriciens autorisés !**
- Les règlements de sécurité en vigueur dans le secteur de la coiffure doivent être respectés. Le bac à shampooing doit être installé et utilisé conformément à IEC 60364 ...
- **Avant de commencer des travaux de montage, toujours mettre le système complet hors tension et empêcher toute remise sous tension involontaire !**
- Dans l'installation de lavage, ne sont autorisés que les connecteurs fournis ou mentionnés dans la notice de montage !

Notice de montage pour l'électricien:

- **Les câbles doivent posés de telle sorte qu'ils soient hors de portée de pièces mobiles ! Éviter tout endommagement ou écrasement lors de la pose !**
- En raison de la sécurité ainsi que l'électromagnétisme, ne peut mettre des câbles excédentaires dans le lave têtes.

Bac à shampoing avec raccordement direct :

- Le bac à shampoing doit être connecté à la sortie électrique au sol par un électricien qualifié.
- En ligne direct, on doit couper le câble et fixer - sans grande longueur - au sol.

Notice de montage pour le monteur de mobilier :

Bac à shampoing avec principaux câbles et fiche :

- Le bac à shampoing est « prêt à l'emploi » et peut être branché dans une prise de courant murale par le client sans l'aide d'un électricien.
- **Le cordon secteur doit être sorti du bac à shampoing de telle sorte qu'il ne soit pas coincé entre le socle du bac à shampoing et le sol !**
- Ne placez aucune prise de courant dans le bac à shampoing ! Passez toujours les câbles principaux à l'extérieur et branchez-les dans une prise de courant sur le site du client.
- Le bac à shampoing muni d'un cordon secteur ne doit pas être raccordé au réseau par l'intermédiaire d'un prolongateur.
- Poser le cordon secteur de telle sorte que la fiche soit d'accès facile et puisse être retirée de la prise de courant murale.
- En cas d'installation en rangée de plusieurs bacs à shampoing, le cordon secteur d'un bac ne doit pas être posé à travers un autre bac.

Notice de montage pour le l'électricien et le monteur de mobilier :

Variantes pour installation unique :

11.1 Variante branchement à demeure : (Fig. 6)

Important : Ce raccordement ne doit être effectué que par un électricien !

- > raccorder le câble d'alimentation électrique sortant du sol à la connexion du système fournie (Fig. 4)
- > Introduire la fiche dans le connecteur du système sous l'habillage et fermer le boîtier (Fig. 5).

Monteur: (Fig. 2 + 3)

- > Raccourcir la gaine d'installation si nécessaire.
- > Munissez le tunnel d'installation (1) d'une protection de bord en caoutchouc (2) des deux côtés et placez-le sur les supports de montage; pour ce faire, poussez le tunnel en diagonale sur les supports de montage par l'arrière puis alignez-le verticalement. Fixez le support de montage à l'arrière du tunnel depuis le bas du tunnel sur la station de shampoing et le mur.

Notice de montage pour le l'électricien et le monteur de mobilier :

11.2 Variante câble d'alimentation : (Fig. 7)

Monteur: (Fig. 2 + 3)

- > Faites passer le câble avec la fiche secteur à travers la découpe vers l'extérieur.
- > Raccourcissez la gaine d'installation si nécessaire.
- > Munissez le tunnel d'installation (1) d'une protection de bord en caoutchouc (2) des deux côtés et placez-le sur les supports de montage; pour ce faire, poussez le tunnel en diagonale sur les supports de montage par l'arrière puis alignez-le verticalement. Fixez le support de montage à l'arrière du tunnel depuis le bas du tunnel sur la station de shampoing et le mur.
- > Insérez la fiche dans la prise murale.

Variantes pour l'installation en série Installation en série:

11.3 Installation principale en série avec raccordement fixe + installation annexe en série : (Fig. 8)

Electricien:

- > Montage de l'installation principale en série, voir 11.1

Monteur:

- > Montage de l'installation annexe en série: guider le câble de distribution de l'installation principale en série dans la gaine de raccordement et le raccorder à l'installation annexe en série: pour cela détacher le boîtier de commande de la structure inférieure (fermeture velcro), introduire la fiche système du câble de distribution dans le boîtier de commande et fixer avec la vis. Fixer de nouveau le boîtier de commande à la structure inférieure.

11.4 Installation principale en série avec câble d'alimentation électrique + installation annexe en série : (Fig. 9)

Electricien:

- > Montage installation principale en série, voir 11.2

Monteur: > Montage installation annexe en série, voir 11.3

Notice de montage pour le monteur de mobilier :

12. Assemblage :

Placer le corps du siège (2) sur la carcasse, fixer le siège et la carcasse avec 2 vis six pans creux (4). Serrer à fond les 4 vis à ailettes (3) sous le siège. Fixer l'habillage (7) à la carcasse (9) avec la bande velcro.

Rassembler sans serrer les 2 flexibles sous pression (eau chaude + eau froide) et le flexible d'évacuation d'eau à l'aide d'un serre-câble.

Attention : les 3 flexibles doivent être nulle part en contact avec la carcasse (9) !

Fixer l'habillage arrière (8) à la carcasse (9) avec 6 x vis en plastique.

Monter la pièce de raccordement siège et repose-jambes (6) ainsi que le rembourrage u du dossier (1).

Istruzioni di montaggio per l'installatore:

Importante: Leggere prima le istruzioni per il montaggio prima di iniziare i lavori. L'esatta posizione nel salone deve essere stabilita con il titolare e lo specialista di arredamenti.

Attenzione:

- L'impianto di lavatesta è destinato all'utilizzo in ambienti puliti e asciutti a normale temperatura ambiente.
 - Nell'area di acqua dolce è consentito solo l'utilizzo di ricambi originali del costruttore.
 - L'impianto domestico deve essere dotato di un riduttore di pressione. Pressione dell'acqua consigliata per il lavatesta: **ca. 3 - 5 bar.**
 - Dovrà essere utilizzato il set di tubi flessibili fornito con l'apparecchio, non è consentito utilizzare i vecchi set di tubi flessibili.
 - Rispettare la distanza minima della presa in conformità alla norma DIN VDE 0100 e VDE 0100, parte 701!
 - Osservare l'altezza dello scarico e del vano d'installazione!
1. Raccomandiamo di gestire le linee di alimentazione con un dispositivo di spegnimento centrale. Se il sistema viene utilizzato senza un dispositivo di spegnimento adatto, le valvole angolari devono essere chiuse alla fine dell'orario di lavoro.
 2. Posare le condotte d'alimentazione e scarico dell'acqua secondo l'illustrazione.

Istruzioni di montaggio per l'arredatore-montatori:

3. Smontare l'imbottitura dello schienale (1): **(fig. 1)**
Staccare verso l'alto lo schienale.
4. Smontare il corpo del sedile (2): **(fig. 1)**
Allentare solo a mano le 4 viti a farfalla (3) situate sotto il sedile.
Rimuovere le 2 viti esagonali cave (4) (collegamento al sedile e al telaio).
Separare l'elemento di collegamento del sedile dall'appoggio delle gambe (6).
Staccare il sedile con i poggiatesta verso l'alto.
5. Preparare l'elemento di rivestimento (7) per il collegamento: **(fig. 1 + 2)**
Osservare il lato di montaggio in base allo schema d'arredamento!
Eeguire 1 foratura Ø 80 mm e 3 forature Ø 5,5 mm per le staffe di montaggio.
6. Sistemare la sottostruttura (9) secondo il modello d'installazione e fissarla quindi al pavimento.
6 prigionieri M 10 x 125 (sporgenti di 30 mm dal pavimento finito) oppure tasselli di metallo con filettatura metrica per viti a testa esagonale M 10 x 60.
7. Fissare i rivestimenti laterali (7) per mezzo di un nastro velcro. Montare all'elemento laterale **(fig. 2)** e alla parete **(fig. 3)** rispettivamente 2 squadre di fissaggio per il vano d'installazione: Fissare le staffe di montaggio sulla parte superiore e anteriore utilizzando viti M5 + rondelle + dadi, staffe di montaggio sul retro solo dopo l'installazione dell'acqua.

Istruzioni di montaggio per l'installatore:

8. Osservare la posizione parallela dei tubi/flessibili di mandata. Collegare l'impianto. Il tubo di scarico dell'acqua Ø 40 mm e le condotte di mandata da R ½ pollici comprendenti i rubinetti d'arresto vanno avvitati tra la parete e l'impianto. **Bloccare i rubinetti d'arresto contro lo spostamento al momento del serraggio.** Effettuare il collegamento del tubo flessibile di scarico dell'acqua e dell'otturatore antiiodori (sifone) per mezzo della guarnizione e del dado di raccordo. Il tubo flessibile di scarico dell'acqua deve essere inserito di almeno 3-4 cm nell'otturatore antiiodori (sifone). Collegare la boccola di scarico per mezzo della fascetta serratubo con il tubo flessibile di scarico dell'acqua.
9. Chiudere il rubinetto miscelatore. Aprire la valvola d'arresto e con il rubinetto miscelatore chiuso controllare la tenuta ermetica.
Controllare l'acqua miscelata. Le alimentazioni di acqua calda e fredda devono corrispondere con i simboli colorati del rubinetto miscelatore.
10. Controllare la mandata dell'impianto con una pressione d'acqua di 8 bar. Dopodiché regolare la pressione a 3-5 bar Al termine dei lavori d'installazione è assolutamente necessario risciacquare le tubazioni dell'acqua. Nell'esercizio di parecchi impianti occorre installare un rubinetto centrale dell'acqua. Quest'ultimo deve essere ben accessibile dal salone.

Le istruzioni per il montaggio valgono per il collegamento di un impianto. Nell'esercizio di parecchi impianti occorre ingrandire rispettivamente la sezione di tubi.

Importante: In una pressione d'acqua di oltre 5 bar è necessario impiegare anche un riduttore di pressione per la regolazione.

Informazioni per il titolare del salone:

I collegamenti punto 1 - 2 e 8 - 10 devono essere stabiliti dall'installatore. Per le disfunzioni subentrate in seguito ad una mancata osservanza è responsabile l'installatore. Il costruttore dell'impianto non potrà assumersi alcuna responsabilità per questi lavori!

Istruzioni per il montaggio per l'elettricista:

1.1. Collegamento elettricod'installazione:

Attenzione:

- **I collegamenti elettrici devono essere affidati solo ed esclusivamente ad elettricisti autorizzati!**
- Dovranno essere rispettate le disposizioni di protezione professionali per parrucchieri. L'installazione e l'uso dell'impianto dovranno essere eseguiti secondo IEC 60364 ...
- **Durante le operazioni di montaggio dovrà sempre essere interrotta l'alimentazione elettrica a tutto il sistema e lo stesso messo in sicurezza contro l'accensione accidentale!**
- All'interno dell'impianto di lavaggio si possono soltanto utilizzare i connettori ad innesto compresi in dotazione ovvero descritti nelle istruzioni per il montaggio !!

Istruzioni per il montaggio per l'elettricista:

- I cavi dovranno essere posati in modo da **non trovarsi nell'area di parti mobili! Nella posa dei cavi dovranno essere evitati danneggiamenti e schiacciamenti!**
- Per motivi di sicurezza meccanica e la compatibilità elettromagnetica le lunghezze in più dei cavi non possono essere conservate nel sistema.

Lavatesta con collegamento diretto:

- **Il lavatesta deve essere collegato alla presa a pavimento da un elettricista qualificato.**
- Per il collegamento ficco accorciare il cavo di collegamento con possibilmente poca lunghezza in più e collegare con il cavo di elettricità quale esce dal pavimento.

Istruzioni di montaggio per l'arredatore-montatori:

Lavatesta con cavo di alimentazione e spina:

- Il lavatesta è "pronto da collegare" e può essere connesso ad una presa a muro dal cliente, senza l'intervento di un elettricista.
- **L'uscita del cavo di alimentazione dall'apparecchio deve essere sistemata in modo che non venga schiacciato fra il telaio dell'apparecchio e il pavimento!**
- Non collocare prese di corrente all'interno del lavatesta! Convogliare sempre il cavo di alimentazione al di fuori e collegarlo ad una presa in loco.
- L'impianto di lavatesta dotato di cavo di alimentazione non dovrà essere collegato alla rete elettrica mediante prolunga elettrica.
- Il cavo di alimentazione deve essere posato in modo che la spina sia facilmente raggiungibile ed estraibile dalla presa a muro.
- In caso di installazione in serie di più impianti lavatesta il cavo di alimentazione **non** dovrà attraversare un altro impianto.

Istruzioni per il montaggio per l'elettricista e per l'arredatore- montatori:

Varianti nell'impianto singolo:

11.1 Variante collegamento fisso: (Fig. 6)

- > collegare il cavo di rete dal suolo alla presente boccola del sistema (fig. 4)
- > Inserire la boccola nel connettore del sistema sotto l'elemento di rivestimento e chiudere la staffa di sicurezza (fig. 5).

arredatore: (fig. 2 + 3)

- > Accorciare all'occorrenza il vano d'installazione.
- > Fornire al tunnel di installazione (1) una protezione in gomma (2) su entrambi i lati e posizionarlo sulle staffe di montaggio; per fare ciò, spingere il tunnel diagonalmente sulle staffe di montaggio dal retro e poi allinearli verticalmente. Fissare la staffa di montaggio sul retro del tunnel dalla parte inferiore del tunnel alla stazione di lavaggio e al muro.

Istruzioni per il montaggio per l'elettricista e per l'arredatore- montatori:

11.2 Variante cavo d'alimentazione: (Fig. 7)

arredatore: (fig. 2 + 3)

- > Posare il cavo con la spina di rete attraverso la cavità mm verso l'esterno.
- > Accorciare all'occorrenza il vano d'installazione.
- > Fornire al tunnel di installazione (1) una protezione in gomma (2) su entrambi i lati e posizionarlo sulle staffe di montaggio; per fare ciò, spingere il tunnel diagonalmente sulle staffe di montaggio dal retro e poi allinearli verticalmente. Fissare la staffa di montaggio sul retro del tunnel dalla parte inferiore del tunnel alla stazione di lavaggio e al muro.
- > Inserire la spina nella presa alla parete.

Varianti nell'installazione in serie:

11.3 Impianto principale in serie con allacciamento fisso + impianto secondario in serie: (Fig. 8)

elettricista:

- > Per il montaggio dell'impianto principale in serie si veda 11.1

arredatore:

- > Montaggio impianto principale in serie: Collegare i cavi di distribuzione dell'impianto principale in serie attraverso il vano di collegamento e quindi all'impianto secondario in serie. Staccare a tal fine di box di controllo dalla sottocostruzione (chiusura velcrata), Inserire la boccola di sistema del cavo di distribuzione nel box di controllo e bloccarla con la vite. Fissare nuovamente il box di controllo nella sottocostruzione.

11.4 Impianto principale in serie con cavo di rete + impianto secondario in serie: (Fig. 9)

elettricista:

- > Per il montaggio dell'impianto principale in serie si veda 11.2

arredatore:

- > Per il montaggio dell'impianto secondario in serie si veda 11.3

Istruzioni di montaggio per l'arredatore-montatori:

12. Assemblaggio:

Applicare il corpo del sedile sul telaio (2), fissare il sedile e il telaio con 2 viti esagonali cave (4). Serrare le 4 viti a farfalla (3) situate sotto il sedile. Fissare gli elementi di rivestimento (7) con il nastro a velcro al telaio (9).

Assemblare due flessibili di mandata (caldo + freddo) e il flessibile di scarico per mezzo della fascetta serratubo, senza stringerli definitivamente.

Attenzione: I 3 flessibili non devono venire in contatto con il telaio (9), vale a dire in nessun punto!

Fissare il rivestimento posteriore (8) con 6 viti di plastica inossidabile al telaio (9).

Separare l'elemento di collegamento del sedile dall'appoggio delle gambe (6) nonché l'imbottitura dello schienale (1).

Instrucciones de montaje para el instalador:

Importante: Lea detenidamente antes de emprender el montaje. Fije la posición exacta en el salón con el propietario y el interiorista.

Atención:

- La unidad de lavado se ha concebido para su funcionamiento e instalación en locales limpios y secos a temperatura ambiental normal.
 - En el sector de agua adicionada solamente se pueden utilizar piezas originales del fabricante.
 - La instalación interna debe estar equipada con una válvula reductora de presión. Presión del agua recomendada para la estación de lavado: aproximadamente 3 – 5 bar.
 - Se deberá emplear el nuevo juego de tubos, suministrado con el aparato; no está permitido utilizar los juegos antiguos de tubos.
 - Mantenga la distancia mínima de la caja de enchufe comparando con las normas DIN VDE 0100 und VDE 0100 Teil 701
 - Tenga en cuenta la altura del desagüe y del pozo de instalación
1. Se recomienda que las líneas de alimentación cuenten con un dispositivo de cierre central.
Si el sistema funciona sin un dispositivo de cierre adecuado, se deberán cerrar las válvulas de ángulo al finalizar la jornada laboral.
 2. Tienda los conductos de agua y desagüe conforme a la figura 3.

Instrucciones de montaje para el montador:

3. Desmontaje del respaldo acolchado (1): (**fig. 1**)
Quite el respaldo tirando hacia arriba.
4. Desmontaje del cuerpo del asiento (2): (**fig. 1**)
Solamente afloje 4 tornillos de hexágono interior (4) (unión del sillón con el bastidor).
Quite los 2 tornillos de hexágono interior (4) (unión del sillón con el bastidor).
Separe el elemento que une el sillón al apoyo para las piernas(6).
Retire el asiento y los apoyabrazos tirando para arriba.
5. Preparación de las cubiertas (7) para la conexión al pozo de instalación: (**fig. 1 + 2**)
¡Tenga en cuenta el lado del montaje indicado en el esquema de instalación!
Realizar 1 taladro Ø 80 mm y 3 taladros Ø 5,5 mm para soportes de montaje.
6. Proceda a alinear la subestructura (9) consultando la plantilla de instalación y fíjela en el piso.
7. Asegure las cubiertas laterales (7) a la instalación aplicando cierre adhesivo. Monte 2 ángulos de fijación para el pozo de instalación en el elemento lateral (**fig. 2**) y en el muro (**fig. 3**) respectivamente: Fije los soportes de montaje en la parte superior y frontal con tornillos M5 + arandelas + tuercas, soportes de montaje en la parte trasera solo después de la instalación de agua.

Instrucciones de montaje para el instalador:

8. Mantenga el paralelismo de los tubos/las mangueras a presión. Conecte la instalación. Enrosque el tubo de desagüe de Ø 40 mm y los conductos a presión R ½ " con grifos de cierre entre el muro y la instalación. **Al enroscar asegure los grifos de cierre contra torsiones.** La unión entre la manguera de desagüe y el sifón se hace con junta y tuerca tapón, Meta la manguera de desagüe 3-4 cm como mínimo en el sifón. Empalme la boquilla de desagüe con la manguera mediante una grapa.
9. Cierre el grifo mezclador. Abra la válvula de cierre y compruebe la hermeticidad con el grifo cerrado. Compruebe la mezcla de agua. Las acometidas de agua fría y caliente tienen que coincidir con los símbolos de colores de la batería de mezcla.
10. Compruebe la presión de la instalación con 8 bares. Reduzca luego a 3-5 bares. Finalizadas las tareas de instalación enjuague sin falta la tubería de agua. Para manejar varias instalaciones se precisa un grifo de cierre centralizado que sea fácilmente accesible desde el salón.

Las instrucciones de montaje sirven para conectar una sola instalación de lavado. Proceda a ensanchar la sección transversal de la tubería para cubrir más de un equipo.

Importante: Si la presión del agua sobrepasa los 5 bares, será necesario regularla con una válvula reductora.

Nota para el propietario:

Las uniones especificadas en los puntos 1 - 2 y 8 - 10 quedarán a cargo del instalador. Los fallos eventuales serán responsabilidad de este último. El fabricante de la instalación no ofrece ninguna garantía sobre estas prestaciones.

Instrucciones de montaje para el electricista:

1.1. Conexión eléctrica / Montaje del pozo de instalación:

Atención:

- **Las instalaciones eléctricas solo deben llevarlas a cabo electricistas autorizados.**
- Se deberán tener en cuenta los reglamentos de protección de la asociación profesional de peluqueros. La instalación y el funcionamiento tienen que efectuarse según la norma IEC 60364 ...
- **¡Durante los trabajos de montaje, desconectar el sistema por completo y asegurarlo para evitar una reconexión involuntaria!**
- Dentro de la instalación de lavado están permitidos únicamente los enchufes macho y hembra incluidos en el suministro o especificados en las instrucciones de montaje.

Instrucciones de montaje para el electricista:

- ¡Los cables se tienen que colocar de tal modo que **no se encuentren en el área de piezas móviles!**
¡Evitar dañar o aplastar los cables!
- Por razones de seguridad mecánica y compatibilidad electromagnética en el sistema no se puede dejar ningún cable largo dentro del Lavacabezas.

Estación de lavado con conexión directa:

- **Un electricista cualificado debe conectar la estación de lavado a la toma eléctrica del suelo.**
- Unit with direct connection: shorten the connection cable and connect it to the floor outlet with less cable excess.

Instrucciones de montaje para el montador:

Estación de lavado con cable de red y enchufe:

- La estación de lavado está "lista para enchufar" y el cliente la puede conectar a una toma mural sin la asistencia de un electricista.
- **El cable a la red tienen que sacarse del aparato de modo que no sea aplastado entre el bastidor del aparato y suelo!**
- No coloque ningún enchufe dentro de la estación de lavado. Encamine siempre el cable de red por fuera y conéctelo a un enchufe en el lado del cliente.
- The wash unit with power supply cable must not be connected to the power supply using an extension cable.
- Arrange the power supply cable so that the plug is easily accessible and can be isolated from the wall socket.
- In case several wash units are to be installed in-line, the power supply cable must not be connected via further units

Instrucciones de montaje para el electricista y para el montador:

Versiónes de instalación independiente:

11.1 Versión con conexión fija: (fig. 6)

- > Conectar el cable de red que sale del suelo al enchufe hembra adjunto del sistema (fig. 4)
- > Meta el enchufe hembra en el enchufe macho del sistema debajo de la cubierta y cierre la abrazadera de seguridad (fig. 5)

montador: (fig. 2 + 3)

- > Acorte el pozo de seguridad si es necesario.
- > Proporcione al túnel de instalación (1) una protección de borde de goma (2) en ambos lados y colóquela en los soportes de montaje; Para hacer esto, empuje el túnel diagonalmente sobre los soportes de montaje desde la parte trasera y luego alinéelo verticalmente. Fije el soporte de montaje en la parte trasera del túnel desde la parte inferior del túnel hasta la estación de lavado y la pared.

Instrucciones de montaje para el electricista y para el montador:

11.2 Versión con cable de red: (fig. 7)

montador: (fig. 2 + 3)

- > Tienda hacia afuera el cable con el enchufe de red por la entalladura.
- > Acorte el pozo de seguridad si es necesario.
- > Proporcione al túnel de instalación (1) una protección de borde de goma (2) en ambos lados y colóquela en los soportes de montaje; Para hacer esto, empuje el túnel diagonalmente sobre los soportes de montaje desde la parte trasera y luego alinéelo verticalmente. Fije el soporte de montaje en la parte trasera del túnel desde la parte inferior del túnel hasta la estación de lavado y la pared.
- > Meta el enchufe en la caja mural.

Versiónes de instalación en línea:

11.3 Primera instalación en línea con conexión fija + segunda instalación en línea: (fig. 8)

electricista:

- > Montaje primera instalación en línea: ver 11.1

montador:

- > Montaje segunda instalación en línea: Pasar el cable de distribución de la primera instalación por el pozo de conexión y conectar a la segunda instalación. Suelte a tal efecto la caja de mando de la subestructura (cierre adhesivo), enchufe el conector hembra del cable de distribución en la caja de mando y asegúrelo con el tornillo. Vuelva a fijar la caja de mando a la subestructura.

11.4 Primera instalación en línea con cable de red + segunda instalación en línea: (fig. 9)

electricista:

- > Montaje primera instalación en línea: ver 11.2

montador:

- > Montaje segunda instalación en línea: ver 11.3

Instrucciones de montaje para el montador:

12. Ensamblaje:

Encaje el cuerpo del asiento (2) en el bastidor, asegure el asiento y el bastidor con 2 tornillo de hexágono interior(4).

Apriete los cuatro tornillos de mariposa (3) debajo del asiento. Fije las cubiertas (7) al bastidor con cierre adhesivo (9).

Junte ligeramente con un agavillador de cables dos mangueras a presión (agua caliente y fría) y la manguera de desagüe.

Atención: ¡Ninguna de las tres mangueras deberá rozar el bastidor (9) por ninguna parte!

Asegure la cubierta posterior (8) al bastidor (9) con 6 tornillos de plástico.

Monte elemento que une el asiento con el apoyo para las piernas (6) así como el respaldo acolchado (1).

Instruções de montagem para o instalador de tubos de água:

Importante : Antes de começar com a montagem leia primeiro atentamente as instruções. Determine a posição precisa no salão com o proprietário e o especialista de montagem.

Atenção:

- A unidade de lavagem destina-se a ser utilizada em divisões limpas e secas à temperatura ambiente normal.
 - No sistema de abastecimento de água, só devem ser utilizados os componentes originais fornecidos pelo fabricante.
 - A instalação da tubagem deve estar equipada com uma válvula de redução de pressão. Pressão de água recomendada para a estação de champô: aprox. 3 – 5 bar.
 - O conjunto de novas tubagens fornecidas com a unidade deve ser utilizado. Não devem ser utilizadas tubagens antigas.
 - Respeite a distância mínima da tomada segundo DIN VDE 0100 e VDE 0100 parte 701!
 - Atenda à altura da descarga e do compartimento de instalação!
1. Recomendamos que as linhas de suprimento com um Dispositivo de desligamento a ser fornecido. Se o sistema for operado sem um dispositivo de desligamento apropriado, as válvulas angulares devem ser fechadas após o final das operações.
 2. Disponha as canalizações de fornecimento e de descarga da água de acordo com a figura 3.

Instruções de montagem para o técnico de montagem:

3. Desmonte a almofada das costas (1): (**fig. 1**)
Puxe as costas para cima e retire-as.
4. Desmonte o assento (2): (**fig. 1**)
Solte apenas os 4 parafusos de orelhas (3) por baixo do assento sem os retirar. Retire os 2 parafusos sextavados interiores (4) (ligação entre o assento e a armação).
Separe a peça de ligação entre o assento e o apoio para as pernas (6). Retire o assento com os apoios para os braços, puxando-os para cima.
5. Prepare a peça de revestimento (7) para a ligação do compartimento de instalação: (**fig. 1 + 2**)
Respeite o lado de montagem de acordo com o esquema de instalação!!
Faça 1 furação de Ø 80 mm e 3 furos de Ø 5,5 mm para os suportes de montagem.
6. Alinhe a subestrutura (9) de acordo com o gabarito de instalação e fixe-a ao chão. 6 parafusos de ancoragem M 10 x 125 (ao longo de 30 mm acima do pavimento acabado) ou buchas metálicas com rosca métrica para parafusos sextavados M 10 x 60.
7. Fixe os revestimentos laterais (7) com a fita de velcro. Monte em cada parte lateral (**fig. 2**) e na parede (**fig. 3**) 2 esquadros de fixação para o compartimento de instalação.
Fixe os suportes de montagem na parte superior e frontal usando parafusos M5 + arruelas + porcas, suportes de montagem na parte traseira somente após a instalação da água.

Instruções de montagem para o instalador de tubos de água:

8. Certifique-se da posição paralela dos tubos/tubos flexíveis de pressão. Ligue o sistema. Aparafuse o tubo de descarga com Ø 40 mm e os tubos de pressão R de ½ polegada com torneiras de corte entre a parede e o sistema. **Ao aparafusar as torneiras de corte bloqueie-as contra torção.** Ligação do tubo flexível de descarga e do sifão inodoro por meio de uma vedação e uma porca de capa. Insira o tubo flexível de descarga pelo menos 3-4 cm no sifão inodoro. Ligue a união de descarga ao tubo flexível de descarga mediante uma braçadeira.
9. Feche a torneira misturadora. Abra a válvula de corte e verifique a sua estanqueidade com a torneira misturadora fechada. Verifique a água misturada. O fornecimento de água quente e fria deve coincidir com os símbolos de cor da torneira misturadora.
10. Controlo da pressão da instalação com uma pressão de água de 8 bar. Depois ajuste para 3-5 bar. Após a conclusão dos trabalhos de instalação, enxagúe bem a canalização de água. No caso de várias instalações, é necessária uma torneira de corte central. Esta deve ser fácil de aceder a partir do salão.

As instruções de montagem são válidas para a ligação de um único sistema. No caso de vários sistemas deve ser aumentada a secção transversal de forma adequada.

Importante : No caso de uma pressão de água superior a 5 bar, esta deve ser regulada por uma válvula de redução da pressão.

Indicação para o proprietário do salão:

As ligações nos pontos 1 a 2 e 8 a 10 devem ser efectuadas pelo instalador. O instalador é responsável por quaisquer avarias daí resultantes.

Instruções de montagem para o electricista:

1. Conexão eléctrica / Montagem do compartimento de instalação:

Atenção:

- **As ligações eléctricas estão reservadas a electricistas autorizados!**
- Devem ser observadas as normas de segurança da atividade de cabeleireiro. A instalação e utilização devem fazer-se de acordo com a norma CEI 60364...
- **Durante os trabalhos de montagem, todo o sistema deve estar isolado da fonte de alimentação e protegido contra a ligação accidental!**

Instruções de montagem para o electricista:

- **Utilize na unidade de lavagem apenas os conectores fornecidos com o aparelho e especificados nas instruções de montagem!**
- Os cabos devem ser dispostos de maneira a não estarem perto de partes móveis! Como tal, deve evitar-se danos ou esmagamento!
- Por questões de segurança mecânica, bem como de compatibilidade eletromagnética, nenhum excesso de cabo pode ser arrumado na estação de champô.

Estação de champô com ligação direta:

- **A estação de champô deve ser ligada à tomada elétrica aterrada por um electricista qualificado.**
- Unidade com ligação direta: encurte o cabo de ligação e ligue-o à tomada no chão com menos excedente de cabo.

Instruções de montagem para o técnico de montagem:

Estação de champô com cabo de alimentação:

- A estação de champô “pronta a ligar” pode ser ligada a uma tomada elétrica pelo cliente, sem a ajuda de um electricista.
- **O cabo da fonte de alimentação da unidade deve ser disposto de forma a não ficar preso entre a estrutura da unidade e o chão!**
- Não coloque nenhuma tomada no interior da estação de champô! Conduza sempre o cabo de alimentação por fora e ligue-o a uma tomada no local do cliente.
- A unidade de lavagem com cabo de alimentação não deve ser ligada à fonte de alimentação utilizando um cabo de extensão.
- Coloque o cabo de alimentação de maneira a que a ficha seja facilmente acessível e possa ser isolada da tomada.
- No caso de serem instaladas várias unidades de lavagem em linha, o cabo de alimentação não deve ser ligado a unidades adicionais.

Instruções de montagem para o electricista e o técnico de montagem:

Variantes do sistema simples:

11.1 Variante de ligação fixa: (fig. 6)

Cuidado: este tipo de ligação só deve ser feito por um electricista qualificado!

- > Ligue o cabo de alimentação do chão à tomada de sistema fornecida junto (fig. 4)
- > Encaixe a tomada no conector de sistema sob a Peça de revestimento e feche o estribo de segurança (fig. 5)

técnico de montagem: (fig. 2 + 3)

- > Se necessário encurte o compartimento de instalação.
- > Providencie o túnel de instalação (1) com proteção de borda de borracha (2) em ambos os lados e coloque-o em suportes de montagem; para fazer isso, empurre o túnel diagonalmente nos suportes de montagem da parte traseira e, em seguida, alinhe-o verticalmente. Prenda o suporte de montagem na parte traseira do túnel da parte inferior do túnel até a estação de xampu e a parede.

Instruções de montagem para o electricista e o técnico de montagem:

11.2 Variante com cabo de alimentação: (fig. 7)

técnico de montagem: (fig. 2 + 3)

- > Coloque o conector no exterior através do entalhe.
- > Se necessário encurte o compartimento de instalação.
- > Providencie o túnel de instalação (1) com proteção de borda de borracha (2) em ambos os lados e coloque-o em suportes de montagem; para fazer isso, empurre o túnel diagonalmente nos suportes de montagem da parte traseira e, em seguida, alinhe-o verticalmente. Prenda o suporte de montagem na parte traseira do túnel da parte inferior do túnel até a estação de xampu e a parede.
- > Coloque o conector na tomada de parede.

Variantes da instalação em linha:

11.3 Sistema principal em linha com ligação fixa + sistema secundário em linha: (fig. 8)

electricista:

- > Montagem do sistema principal em linha, ver 11.1

técnico de montagem:

- > Montagem do sistema secundário em linha: Passe o cabo distribuidor do sistema principal em linha pelo compartimento de ligação e ligue ao sistema secundário em linha: Para este efeito solte a caixa de comando da subestrutura (fecho de velcro). Encaixe a tomada de sistema do cabo distribuidor na caixa de comando e fixe com o parafuso. Volte a fixar a caixa de comando à subestrutura.

11.4 Sistema principal em linha com cabo de alimentação + sistema secundário em linha: (fig. 9)

electricista:

- > Montagem do sistema principal em linha, ver 11.2

técnico de montagem:

- > Montagem do sistema principal em linha, ver 11.3

Instruções de montagem para o técnico de montagem:

12. Montagem:

Coloque o assento (2) na armação, fixe o assento e a armação com 2 parafusos sextavados interiores (4). Aperte os 4 parafusos de orelhas (3) por baixo do assento. Fixe as peças de revestimento (7) com fita de velcro na armação (9).

Una os 2 tubos flexíveis de pressão (quente + frio) e o tubo flexível de descarga com braçadeiras, de forma a ficarem soltos.

Atenção: Os 3 tubos flexíveis não podem tocar em nenhum ponto da armação (9)!

Fixe o revestimento traseiro (8) com 6 parafusos de plástico, à armação (9).

Monte a peça de ligação entre o assento e o apoio para as pernas (6), assim como a almofada das costas (1).

Monteringsanvisning for installatør:

Viktig: Les først grundig gjennom, begynn så med monteringen. Bestem nøyaktig posisjon i salongen med innehaveren av salongen og innredningsspesialisten.

OBS:

- Vaskeanlegget er beregnet på drift i rene og tørre lokaler ved normal romtemperatur.
 - I ferskvannsområdet må utelukkende originaldeler fra produsenten brukes.
 - Husets vanninstallasjon må ha trykkreduksjonsventil. Anbefalt vanntrykk for vaskestolen: **ca. 3 – 5 bar.**
 - Det nye slangesettet som leveres med apparatet må brukes. Gamle slangesett må ikke gjenbrukes.
 - Ta hensyn til minsteavstand stikkontakt etter forbilde av DIN VDE 0100 og VDE 0100 del 701!
 - Ta hensyn til høyde på avløp og installasjonssjakt!
1. Vi anbefaler at mateledningene sikres ved hjelp av en hovedsikring. Hvis anlegget betjenes uten at en egnet hovedsikring er på plass, må hjørneventilene stenges av på slutten av arbeidsdagen.
 2. Legg tilløps- og spillvannsledninger ifølge bilde 3.

Monteringsanvisning for innredningsmontør:

3. Demontere ryggpute (1): (**fig. 1**)
Trekk rygg av oppover.
4. Demontere setets korpus (2): (**fig. 1**)
Løsne bare 4 x vingeskruer (3) under setet
Fjern 2 x innvendige sekskantskruer (4) (forbindelse sete til sokkelen).
Skill forbindelsesdel sete til benstøtte(6).
Trekk sete med armlener av oppover.
5. Forbered kledningens deler (7) for tilkopling av installasjonssjakten: (**fig. 1 + 2**)
Ta hensyn til monteringside ifølge innredningsplan!
Lag 1 boring Ø 80 mm og 3 bor Ø 5,5 mm for monteringsbraketter.
6. Rett inn underkonstruksjon (9) etter installasjonssjablongen og fest den til gulvet.
6 stk. fundamentbolter M 10 x 125 (stikker ut 30 mm over ferdig gulvnivå) eller metallplugg med metrisk skruegang for umbrakoskruer M 10 x 60.
7. Fest sidekledninger (7) ved hjelp av borrebånd på sokkel (9). Monter hhv. 2 festevinkler for installasjonssjakten på sidedel (**fig. 2**) og vegg (**fig. 3**).
Fest monteringsbrakettene på toppen og fronten ved hjelp av M5-skruer + skiver + muttere.
Fest monteringsbrakettene på baksiden bare etter vanninstallasjonen.

Monteringsanvisning for installatør:

8. Pass på at rør/trykkslanger er parallelle.
Tilslutt installasjon. Skru spillvannsrør Ø 40 mm og trykkledninger R ½ tomme med stengeventiler fast mellom vegg og installasjon. **Sikre stenge-ventilene mot vridning når du skrur de på.** Forbindelse av spillvannsslange og vannlås (sifong) ved hjelp av pakning og overfalsmutter. Stikk spillvannsslange minst 3-4 cm inn i vannlåsen (sifong). Forbind avløpsrør ved hjelp av slangeklemme med spillvannsslangen.
9. Tilslutt blandebatteri. Åpne stengeventil og kontroller for tetthet ved stengt blandebatteri. Kontroller blandevannet. Varmt- og aldtvannstilførsel må stemme overens med fargesymbolene på blandebatteriet.
10. Trykkkontroll av installasjonen med 8 bar vanntrykk. Innstill deretter på 3-5 bar. Etter at installasjonsarbeidene er avsluttet må vannledningen gjennomspyles. Ved flere installasjoner er det nødvendig med en sentral stengeventil. Denne må være lett tilgjengelig fra salongen.

Monteringsanvisningen gjelder for tilkopling av én installasjon. Ved flere installasjoner må rørdiameteren velges tilsvarende større.

Viktig: Ved vanntrykk over 5 bar må dette reguleres ved en trykkreduksjonsventil.

Henviing for innehaveren av salongen:

Tilkoplingene punkt 1 - 2 og 8 – 10 må utføres av installatøren. Installatøren er ansvarlig for alle forstyrrelser som oppstår her. Produsenten av installasjonen overtar ingen garanti for disse arbeider!

Monteringsanvisning for elektriker:

8. Elektrisk tilkopling / montering installasjonssjakt:

OBS:

- **Elektriske tilkoblinger skal foretas av autorisert elektriker!**
- Vernebestemmelsene som gjelder for frisørhåndverket må følges. Montering og drift må utføres i henhold til gjeldende sikkerhets-bestemmelser for elektrisk utstyr IEC 60364 ...
- **Under monteringsarbeid må alltid hele systemet kobles fra strømforsyningen og sikres mot utilsiktet tilkobling !**
- Innenfor vaskeanlegget er bare pluggforbindelsene som er oppgitt i leveranseprogrammet eller i monteringsanvisningen tillatt !

Monteringsanvisning for elektriker:

- **Kabler må legges slik at de ikke blir liggende i nærheten av bevegelige deler ! Skader hhv. sterkt trykk på kablene må unngås !**
- For mekanisk sikkerhet og elektromagnetisk kompatibilitet må det ikke ruller opp ekstra strømkabel inne i vaskesøylen.

Vaskestol med direkte tilkobling:

- **Vaskestolen må kobles til gulvuttaket av en autorisert elektriker.**
- Vask for direkte tilkobling : Forkort kablet for tilkobling direkte i strømuttak i gulv og koble den slik at det blir mindre overskudds ledning.

Monteringsanvisning for innredningsmontør:

Vaskestol med strømledning og støpsel:

- Vaskestolen er "klar til påkobling" og kan kobles rett til en stikkontakt i veggen, uten at elektrikerhjelp er nødvendig.
- **Nettkabelen må føres ut av apparatet på en måte som unngår at kablet klemmes inn mellom apparatet og gulv!**
- Ikke plasser noen stikkontakt inne i vaskestolen! Strømledningen må alltid føres på utsiden av stolen, og kobles til en stikkontakt i lokalet.
- Vaskeanlegget med nettkabel må ikke kobles til strømmettet over en skjøteledning.
- Nettkabelen må legges slik at nettpluggen er lett tilgjengelig og kan trekkes ut av stikkontakten i veggen.
- Ved rekkeinstallasjon av flere vaskeanlegg må nettkabelen fra ett anlegg ikke videreføres gjennom et annet anlegg.

Monteringsanvisning for elektriker og for innredningsmontør:

Varianter ved enkeltinstallasjon:

11.1 Variant fast tilkobling: (fig. 6)

Obs.: Denne tilkoblingen må bare utføres av en fagelektriker!

- > Kople nettkabel fra gulvet til vedlagt systemkontakt (fig. 4)
- > Sett kontakt i systemstikkontakt under kledningen og lukk sikringsbøylen (fig. 5).

innredningsmontør: (fig. 2 + 3)

- > Kort inn installasjonssjakt ved behov.
- > Forsett installasjonstunnelen (1) med gummikantbeskyttelse (2) på begge sider og legg den på monteringsbrakettene; For å gjøre dette, skyv tunnelen diagonalt på monteringsbrakettene bakfra og juster den deretter vertikalt. Fest monteringsbraketten på baksiden av tunnelen fra bunnen av tunnelen på sjampostasjonen og veggen.

Monteringsanvisning for elektriker og for innredningsmontør:

11.2 Variant nettkabel: (fig. 7)

innredningsmontør: (fig. 2 + 3)

- > Legg kabel med nettplugg gjennom utsparing utover.
- > Kort inn installasjonssjakt ved behov.
- > Forsett installasjonstunnelen (1) med gummikantbeskyttelse (2) på begge sider og legg den på monteringsbrakettene; For å gjøre dette, skyv tunnelen diagonalt på monteringsbrakettene bakfra og juster den deretter vertikalt. Fest monteringsbraketten på baksiden av tunnelen fra bunnen av tunnelen på sjampostasjonen og veggen.
- > Sett plugg inn i veggstikkontakt.

Varianter ved rekkeinstallasjon:

11.3 Rekkehovedinstallasjon med fast tilkobling + rekkehjelpinstallasjon: (fig. 8)

elektriker:

- > Montering rekkehovedinstallasjon se 11.1

innredningsmontør:

- > Montering rekkehjelpinstallasjon: Før fordelingskabel fra rekkehovedinstallasjon gjennom forbindelsessjakt og kople til rekkehjelpinstallasjon: Løsne til dette kontrollboks fra underkonstruksjonen (borrelås), sett fordelingskabelens systemkontakt inn i kontrollboksen og sikre med skrue. Fest kontrollboks igjen på underkonstruksjon.

11.4 Rekkehovedinstallasjon med nettkabel + rekkehjelpinstallasjon: (fig. 9)

elektriker:

- > Montering rekkehovedinstallasjon se 11.2

innredningsmontør:

- > Montering rekkehjelpinstallasjon se 11.3

Monteringsanvisning for innredningsmontør:

12. Montering:

Sett setets korpus (2) på sokkelen, fest sete og sokkel med 2x innvendige sekskantskruer (4).

Skrue fast 4 vingeskruer (3) under setet.

Fest kledningens deler (7) med borrebånd på sokkel (9).

Hold 2 trykkslanger (varm + kald) og avløpslange løst sammen med klemmer.

OBS: De 3 slangene må ikke berøre sokkelen (9) på noen steder!

Fest kledning bak (8) med 6 x plastskrue på sokkel (9).

Monter forbindelsesdel sete og benstøtte(6) og ryggpute (1).

Monteringsanvisning för rörmokare:

Viktigt: Läs igenom monteringsanvisningen noga innan du påbörjar monteringen. Kom överens med salongsinne-havaren och inredningsspecialisten om var schamponeringsfåtöljen ska placeras i salongen.

Observera:

- Tvättanläggningen är avsedd för användning i rena och torra utrymmen med normal rumstemperatur.
 - Inom färskvattenområdet får bara leverantörens originaldetaljer användas.
 - Husinstallationen måste utrustas med en tryckreduceringsventil. Rekommenderat vattentryck för shampoostation: **omkring 3 – 5 bar**.
 - Den nya slangansatsen som levereras med apparaten skall användas, gamla slangansatser får inte användas igen.
 - Observera det minsta avståndet för uttaget enligt DIN VDE 0100 och VDE 0100 del 701!
 - Observera höjden på avloppet och installationsschaktet!
1. Vi rekommenderar att du tillhandahåller strömförsörjningsledningar med en central avstängningsenhet. Om systemet drivs utan en lämplig avstängningsenhet måste de vinklade ventilerna stängas i slutet av kontorsdagen.
 2. Dra vattenledningarna för tillopp och avlopp enligt bild 3.

Monteringsanvisning för inredningsmontörer:

3. Demontera ryggen (1): **(bild 1)**
Dra upp ryggen.
4. Demontera sitsen (2): **(bild 1)**
Lossa fyra vingskruvar (3) under sitsen, men ta inte bort dem. Ta bort två sexkantskruvar (4) (förbinder sitsen med ramen). Ta isär anslutningsdelen mellan sitsen och fotstödet (6). Dra upp sitsen och armstöden.
5. Förbered beklädnadsdelen (7) för anslutning till installationsschaktet: **(bild 1 + 2)**
Observera monteringsidan enligt inredningsplanen!
Gör 1 borrh \varnothing 80 mm och 3 borrh \varnothing 5,5 mm för monteringsfästen.
6. Rikta underkonstruktionen (9) enligt installationsmallen och fäst den i golvet.
6 stycken stenskruvar M 10 x 125 (utstående 30 mm över färdiga golvet) eller metallplugg med metriskä gångor för sexkantskruvar M 10 x 60.
7. Fäst sidopanelerna (7) med kardborrband på systemet. Montera vardera två fästvinklar för installationsschaktet på sidodelen **(bild 2)** och väggen **(bild 3)**:
Fäst monteringsfästena på ovansidan och fronten med M5-skruvar + brickor + muttrar, fäst monteringsfästena på baksidan först efter vatteninstallationen.

Monteringsanvisning för rörmokare:

8. Se till att rören/tryckslangarna ligger parallellt. Anslut systemet. Skruva fast avloppsröret \varnothing 40 mm och tryckledningarna R 1/2" med avstängningskranarna mellan vattnet och systemet. **Säkra avstängningskranarna mot förvriddning när du skruvar fast dem.** Koppla anslutningen mellan avloppsvattens-langen och vattenlåset med en packning och en överfalsmutter. För in avloppsvattenslangen minst 3–4 cm i vattenlåset. Anslut avloppshylsan till avloppsvattenslangen med en slangklämma.
9. Stäng blandaren. Öppna avstängningsventilen och kontrollera att den är tät när blandaren är stängd. Kontrollera blandningsvattnet. Varm- och kallvattentilippet måste överensstämma med färgsymbolerna på blandaren.
10. Kontrollera trycket i systemet med 8 bar vattentryck. Ställ sedan in 3–5 bar. När installationsarbetet är avslutat är det viktigt att du spolat igenom vattenledningen. Om flera system ska anslutas krävs en central avstängningskran som ska vara lättåtkomlig från salongen.

Monteringsanvisningen gäller för anslutning av ett system. Om flera system ska anslutas ska rörens tvärsnitt utökas.

Viktigt: Vattentryck över 5 bar ska regleras med en tryckreducerventil.

Information till salongsinnehavaren:

Anslutningarna i punkt 1-2 och 8-10 ska göras av en rörmokare. Rörmokaren ansvarar för eventuella fel. Schamponeringsfåtöljens tillverkare lämnar inga garantier på detta arbete!

Monteringsanvisning för elektriker:

1.1. Elektrisk anslutning/Montering av installationsschakt:

Observera:

- **Elektriska anslutningar får endast hanteras av behöriga elektriker!**
- Frisörbranchens skyddsbestämmelser skall följas. Placering och användning skall ske enligt IEC 60364...
- **Vid montagearbeten skall hela systemet kopplas strömlös och säkras mot oavsiktlig återpåslagning!**
- Inuti systemet är det endast tillåtet att montera stickkontakter som ingår i leveransomfattningen och som anges i monteringsanvisningen!

Monteringsanvisning för elektriker:

- **Kabel skall placeras så att de inte ligger inom området för rörliga delar! Skador resp. klämskador skall undvikas!**
- För den mekaniska säkerheten likvärdig som den elektromagnetiska kompatibiliteten får inte överflöd av kabel lagras i schamponeringen.

Shampoostation med direktanslutning:

- **Shampoostationen måste anslutas till ett eluttag av en behörig elektriker.**
- Enhet som är direkt kopplad: Korta nätsladden till golvet uttaget, så lite överflöd som möjligt.

Monteringsanvisning för inredningsmontörer:

Shampoostation med strömkabel och kontakt:

- Shampoostationen är "färdig för inkoppling" och kan kopplas in i ett vägguttag av kunden utan hjälp av en elektriker.
- **Nätkabeln skall föras ur apparaten så att det inte kläms in mellan apparatramen och golvet!**
- Placera inget uttag invändigt i shampoostationen! Dra alltid huvudströmskabeln utvändigt och koppla in ett uttag på en kunds plats.
- En tvättanläggning med nätkabel får inte anslutas till nätet via en förlängningssladd.
- Nätkabeln skall placeras så att nätkontakten är lätt tillgänglig och kan dras ut ur vägguttaget.
- Vid serieinstallation av flera tvättanläggningar får en anläggnings nätkabel inte föras vidare genom ytterligare en anläggning.

Monteringsanvisning för elektriker och inredningsmontörer:

Varianter för ett system:

11.1 Med fast anslutning: (bild 6)

Observera: anslutningen får bara upprättas av auktoriserade elektriker!

- > Anslut nätkabeln från golvet till den medföljande systembussningen (**bild 4**)
- > För in bussningen i systemkontakten under beklädnadsdelen och stäng säkringsbygeln (**bild 5**).

inredningsmontörer: (bild 2 + 3)

- > Kapa vid behov installationsschaktet.
- > Förse installationstunneln (1) med gummikantskydd (2) på båda sidor och lägg den på monteringsfästena; För att göra detta, tryck tunneln diagonalt på monteringsfästena bakifrån och rikta sedan in den vertikalt. Fäst monteringsfästet på tunnelns baksida från tunnelns botten till schampostationen och väggen.

Monteringsanvisning för elektriker och inredningsmontörer:

11.2 Med nätkabel: (bild 7)

inredningsmontörer: (bild 2 + 3)

- > Dra kabeln med nätkontakten ut genom urtaget.
- > Kapa vid behov installationsschaktet.
- > Förse installationstunneln (1) med gummikantskydd (2) på båda sidor och lägg den på monteringsfästena; För att göra detta, tryck tunneln diagonalt på monteringsfästena bakifrån och rikta sedan in den vertikalt. Fäst monteringsfästet på tunnelns baksida från tunnelns botten till schampostationen och väggen.
- > Anslut kontakten i vägguttaget.

Varianter med radinstallation:

11.3 Radhuvudsystem med fast anslutning + radsidosystem: (bild 8)

elektriker:

- > Montera radhuvudsystem, se 11.1

inredningsmontörer:

- > Montera radsidosystem: Dra fördelarkabeln från radhuvudsystemet genom anslutningsschaktet och anslut den till radsidosystemet: Lossa styrenheten från underkonstruktionen (kardborrlås), Anslut fördelarkabelns systembussning till styrenheten och säkra med en skruv. Fäst åter styrenheten i underkonstruktionen.

11.4 Radhuvudsystem med nätkabel + radsidosystem: (bild 9)

elektriker:

- > Montera radhuvudsystem, se 11.2

inredningsmontörer:

- > Montera radsidosystem, se 11.3

Monteringsanvisning för inredningsmontörer:

12. Montering:

Placera sitsen (2) på ramen, fäst sitsen och ramen med två sexkantskruvar (4). Skruva fast fyra vingskruvar (3) under sitsen. Fäst beklädnadsdelarna (7) med kardborrband i ramen (9).

Montera samman två tryckslangar (varm + kall) och avloppsslangen löst med kabelband.

Observera: De tre slangarna får inte röra vid ramen (9)!

Fäst den bakre beklädnaden (8) i ramen (9) med sex plastsruvar.

Montera anslutningsdelen mellan sitsen och fotstödet (6) samt ryggen (1).

Asennusohje et putkimies:

Tärkeää: Lue ohjeet ensiksi huolella läpi, ennen kuin aloitat asennustyöt. Sovi kampaamo-/parturiliikkeen omistajan ja laiteasentajan kanssa laitteen tarkasta asennuspaikasta.

Huomio:

- Pesupaikan saa asentaa vain puhtaisiin ja kuiviin tiloihin, joissa on normaali huoneenlämpötila.
 - Tuorevesipisteissä saa käyttää vain valmistajan alkuperäisosa.
 - Talon vesiliitännässä täytyy olla paineenalennusventtiili. Pesupisteen suositeltu vedenpaine: **noin 3–5 baaria**.
 - Asennuksessa on käytettävä uutta letkuserjaa, joka toimitetaan laitteen mukana. Vanhojen letkujen käyttö ei ole sallittua.
 - Ota huomioon pistorasian vähimmäisetäisyys DIN VDE 0100 ja VDE 0100 osa 701 määräysten mukaan !
 - Ota huomioon viemäriaukon korkeus ja asennus-kanava!
1. Suosittelemme, että tulovesiputket varustetaan keskitetyllä veden sulkulaitteella
Jos järjestelmää käytetään ilman veden sulkulaitetta, kulmaventtiilit on suljettava työpäivän päätyttyä.
 2. Asenna syöttö- ja jätevesijohdot kuvan 3 mukaisesti,

Asennusohjeet laiteasentajalle:

3. Selkänojan pehmusteen irrottaminen (1): **(kuva 1)**
Irrota selkäosa ylöspäin vetämällä.
4. Istuinrunгон (2) irrottaminen: **(kuva 1)**
Löyhää istuimen alla olevat 4 siipiruuvia (3), mutta älä poista niitä.
Poista 2 kuusiokoloruuvia (4) (istuimen ja rungon välistä).
Irrota toisistaan istuin ja jalkatuki (6).
Irrota istuin käsinojien kanssa ylöspäin vetämällä.
5. Verhousosan (7) valmistelu asennuskanavan liittämistä varten: **(kuva 1 + 2)**
Ota huomioon asennuspuoli laitekaavion mukaisesti !
Tee 1 poraus Ø 80 mm ja 3 poraa Ø 5,5 mm kiinnikkeitä varten.
6. Suuntaa alusrakenne (9) asennusmallineen mukaan ja kiinnitä lattiaan.
6 kpl kiviruuvia M 10 x 125 (ulottuen 30 mm valmislattian yläpuolelle) tai metallitulpat, joissa on metrinen kierre kuusioruuveille M 10 x 60.
7. Kiinnitä sivuverhoukset (7) tarranauhalla laitteeseen. Asenna sivuosaan **(kuva 2)** ja seinään **(kuva 3)** kumpaankin 2 kiinnityskulmakappaletta asennuskanavaa varten:
Kiinnitä kiinnikkeet ylä- ja etuosaan M5-ruuveilla + aluslevyillä + muttereilla, kiinnitä kiinnikkeet takaosaan vasta vesiasennuksen jälkeen.

Asennusohje et putkimies:

8. Asenna putket ja paineletkut yhdensuuntaisesti. Laitteen liittäminen. Ruuvaa jätevesiputki Ø 40 mm ja R ½ tuuman painejohdot, joissa on sulkuhana, kiinni seinän ja laitteen väliin.
Varmista sulkuhanat kiertymistä vastaan. Asenna jätevesiletkun ja hajulukon (sifonin) väliin tiiviste ja hattumutteri. Työnnä jätevesiletku vähintään 3-4 cm hajulukon (sifonin) sisään. Yhdistä jätevesimuhvi letkunpuristinta käyttäen jätevesiletkuun.
9. Sulje sekoitusventtiili. Avaa sulkuhana ja tarkasta tiivisyys sekoitusventtiilin ollessa suljettuna. Sekoitusveden tarkistaminen. Lämmin- ja kylmäveden syötö täytyy vastata sekoitusventtiilin värisymboleita.
10. Tarkasta laitteen paine 8 bar vedenpaineella. Säädä paine sen jälkeen 3-5 bariin. Huuhtelee ehdottomasti vesijohto asennustöiden jälkeen. Jos laitteita on useampia, tarvitaan keskussulkuhana, johon voidaan päästä helposti käsiksi ampaamotiloista.

Tämä asennusohje pätee yhden laitteen liittämiseksi.

Jos laitteita on useampia, putken poikkipinta-alan täytyy olla vastaavasti suurempi.

Tärkeää: Jos vedenpaine on yli 5 bar, paine on säädettävä paineenalennusventtiiliä käyttäen.

Ohje kampaamo/parturiliikkeen omistajalle:

Liitännäspisteet 1 - 2 ja 8 - 10 saa asentaa vain ammattitaitoinen asentaja. Mahdollisesti syntyvistä liitännähäiriöistä vastaa asentaja. Laitteen valmistaja ei myönnä takuuta näille töille !

Asennusohjeet sähköasentajalle:

1.1. Sähköliitäntä:

Huomio:

- **Vain valtuutetut sähköasentajat saavat tehdä sähköliitännät!**
- Kampaamoalan turvallisuusmääräyksiä tulee noudattaa. Asennus ja käyttö standardin IEC 60364 ... mukaisesti.
- **Katkaise aina ennen asennustöihin ryhtymistä sähkö koko järjestelmästä ja varmista, ettei kukaan pääse kytkemään vahingossa sähköä työkohteeseen !**
- Pesulaitteen sisäpuolella saa käyttää vain laitteen toimitussisältöön kuuluvia tai asennusohjeessa ilmoitettuja pistoliittimiä !

Asennusohjeet sähköasentajalle:

- **Johto tulee asentaa niin, että se ei sijaitse liikkuvien osien alueella ! Samalla on varottava, ettei johto vioitu tai jää puristuksiin !**
- Mekaanisen turvallisuuden ja sähkömagneettisen kentän vuoksi, vältä ylimääräisen kaapelin säilyttämistä pesupaikan rungon sisällä.

Pesupiste suoralla liitännällä:

- **Ammattitaitoisen sähköasentajan tulee kytkeä pesupiste lattiassa olevaan sähköliitäntään.**
- Yksikkö suoralla liitännällä: lyhennä yhdistyskaapeli ja liitä se lattiapistorasiaan.

Asennusohjeet laiteasentajalle:

Pesupiste virtajohdolla ja pistokkeella:

- Pesupiste on ”kytkentävalmis” ja asiakas voi yhdistää pistokkeen seinäpistorasiaan ilman sähköasentajan apua.
- **Verkkojohto tulee vetää ulos laitteesta niin, ettei se jää puristuksiin laitteen rungon ja lattian väliin!**
- Älä asenna pistorasioita pesupisteen sisäpuolelle! Vedä virtakaapeli aina ulkopuolelle ja kytke asiakkaan toimitilan seinäpistorasiaan.
- Verkkojohdollista pesupaikkaa ei saa liittää sähköverkkoon jatkojohtoa käyttäen.
- Asenna verkkojohto niin, että verkkopistotulppaan pääsee hyvin käsiksi ja että sen voi irrottaa seinäpistorasiasta.
- Kun useampi pesupaikka asennetaan riviin, yhden paikan verkkojohtoa ei saa johdottaa edelleen toiseen pesupaikkaan.

Asennusohjeet sähköasentajalle och laiteasentajalle:

Erillisen laitteen muunnelmat:

11.1 Kiinteä liitäntä: (kuva 6)

Huom.: liitännän saa tehdä vain valtuutettu sähköasentaja!

- > Liitä verkkojohto lattiasta (kuva 4)
- > verhousovan alla olevaan pistorasiaan ja sulje se varmistussangalla (kuva 5).

laiteasentajalle: (kuva 2 + 3)

- > Lyhennä tarvittaessa asennuskanavaa.
- > Laita asennustunneli (1) kummallakin puolella kumireunusuojalla (2) ja aseta se asennuskiinnikkeisiin työnnä tunneli vinosti takana oleviin kiinnikkeisiin ja kohdista se sitten pystysuoraan. Kiinnitä tunnelin takaosassa oleva kiinnike tunnelin alareunasta shampoo-asemaan ja seinälle.

Asennusohjeet sähköasentajalle och laiteasentajalle:

11.2 Verkkojohto: (kuva 7)

laiteasentajalle: (kuva 2 + 3)

- > Johda johto verkkopistokkeen kanssa aukon kautta ulos.
- > Lyhennä tarvittaessa asennuskanavaa.
- > Laita asennustunneli (1) kummallakin puolella kumireunusuojalla (2) ja aseta se asennuskiinnikkeisiin työnnä tunneli vinosti takana oleviin kiinnikkeisiin ja kohdista se sitten pystysuoraan. Kiinnitä tunnelin takaosassa oleva kiinnike tunnelin alareunasta shampoo-asemaan ja seinälle.
- > Liitä pistoke seinäpistorasiaan.

Muunnelmat riviasennuksessa:

11.3 Riviin asennettava päälaitte, jossa kiinteä liitäntä + riviin asennettava sivulaitte: (kuva 8)

sähköasentajalle:

- > Riviin asennettavan päälaitteen asennus, ks. 11.1

laiteasentajalle:

- > Riviin asennettavan sivulaitteen asennus: Johda päälaitteen jakojohto liitäntäkanavan läpi ja liitä se sivulaitteeseen: Irrota ensiksi ohjauskotelo alusrakenteesta (tarrasuljin), liitä jakojohdon liitinrasia ohjauskoteloon ja varmista kiinni ruuvilla. Kiinnitä ohjauskotelo jälleen takaisin alusrakenteeseen.

11.4 Riviin asennettava päälaitte, jossa verkkojohto+ riviin asennettava sivulaitte: (kuva 9)

sähköasentajalle:

- > Riviin asennettavan päälaitteen asennus, ks. 11.2

laiteasentajalle:

- > Riviin asennettavan sivulaitteen asennus, ks. 11.3

Asennusohjeet laiteasentajalle:

12. Yhteenkokoaminen:

Laita istuinosa (2) rungolle, kiinnitä ne toisiinsa 2 kuusiokoloruuvilla (4). Ruuvaa istuimen alla olevat 4 siipiruuvia (3) tiukasti kiinni. Kiinnitä verhousovat (7) tarranauhalla runkoon (9). Sido 2 paineletkua (lämmän + kylmä) ja jätevesiletku toisiinsa löyhästi kiinni kaapelisiteellä. **Huomio:** Nämä 3 letkua eivät saa koskettaa missään kohdassa runkoa (9)! Kiinnitä takakansi (8) runkoon (9) 6 x muoviruuvilla. Asenna istuin ja jalkatuki (6) sekä selkänöjan pehmuste (1) paikalleen.

Monteringsvejledning for installatør:

Vigtigt: Skal først læses grundigt igennem, inden monteringen begynder. Fastlæg placeringen i salonen med salonens indehaver og indretnings-specialisten.

Bemærk:

- Vaskeanlægget er bygget til installation i rene, tørre lokaler med normal stuetemperatur.
 - I friskvandsområdet må kun anvendes originale dele fra producenten.
 - Installationen i huset skal være udstyret med en trykreducerende ventil. Anbefalet vandtryk for vaskestation: **ca. 3 – 5 bar**.
 - Det nye slangesæt, som leveres sammen med produktet, skal benyttes, gamle slangesæt må ikke genanvendes.
 - Overhold mindstefstanden fra stikdåsen i overensstemmelse med DIN VDE 0100 og VDE 0100 del 701!
 - Vær opmærksom på afløbets og installationsskaktens højde!
1. Vi anbefaler, at forsyningslinjerne udstyres med en central lukkeanordning
Hvis systemet anvendes uden en passende lukkeanordning, skal vinkelventilerne lukkes ved arbejdstids ophør.
 2. Ind- og afløbsledningerne installeres i overensstemmelse med ill. 3.

Monteringsvejledning for indretningsmontør:

3. Rygpolstret (1) afmonteres: (ill. 1)
Ryggen trækkes af opad..
4. Sædekroppen (2) afmonteres: (ill. 1)
4 x vingeskruer (3) under sædet skal kun løsnes.
2 x unbrakoskruer (4) fjernes (forbindelse mellem sæde og ramme).
Forbindelsesdelen mellem sæde og benstøtte (6) skilles ad. Sædet trækkes af opad sammen med armlænet.
5. Forberedelse af beklædningsdelen (7) for tilslutning af installationsskakten: (ill. 1 + 2)
Overhold monteringsiden i overensstemmelse med indretningskemaet!
Lav 1 bor Ø 80 mm og 3 bor Ø 5,5 mm til monteringsbeslag.
6. Underkonstruktionen (9) rettes til efter installationsskabelonen og fastgøres på gulvet.
6 stk. stenskrue M 10 x 125 (fremstående 30 mm over bunden) eller metaldyvlér med metrisk gevind til unbrakoskruer M 10 x 60.
7. Sidebeklædningerne (7) fastgøres på anlægget med velcrobånd. Både på sidedelen (ill. 2) og på væggen (ill. 3) monteres 2 beslag til installationsskakten:
Fastgør monteringsbeslagene på toppen og fronten ved hjælp af M5-skrue + skiver + møtrikker. Fastgør monteringsbeslagene kun bagpå efter vandinstallationen.

Monteringsvejledning for installatør:

8. Sørg for, at rørene/trykslangerne er placeret parallelt. Anlægget tilsluttes. Afløbsrør Ø 40 mm og trykledninger R ½ tommer skrues fast med spærrehaner mellem væg og anlæg. **Spærrehanerne skal ved fastskruningen sikres mod at dreje sig.** Forbindelsen fra afløbsslange og vandlås udføres med pakning og omløbermøtrik. Afløbsslange skal mindst stikkes 3-4 cm ind i vandlåsen. Afløbstylen forbindes med afløbsslange ved hjælp af slangespændebånd.
9. Blandingsbatteriet lukkes. Åbn spærreventilen og kontroller for tæthed med lukket blandingsbatteri. Kontroller blandingsvandet. Varmt- og koldt vandindløbet skal stemme overens med farvesymbolerne på blandingsbatteriet.
10. Foretag en trykkontrol af anlægget med 6 bar vandtryk. Derefter indstilles 3-5 bar. Når installationsarbejdet er afsluttet, skal vandledningen ubetinget skylles igennem. Ved flere anlæg kræves en central spærrehane. Denne skal være let tilgængelig fra salonen.

Monteringsvejledningen gælder for tilslutning af ét anlæg. Ved flere anlæg skal rørtværsnittet udvides tilsvarende.

Vigtigt: Ved vandtryk over 5 bar skal dette reguleres med en trykreduktionsventil.

Henvisning til salonens indehaver:

Tilslutningerne punkt 1 - 2 og 8 – 10 skal udføres af installatøren. Installatøren er ansvarlig for forstyrrelser, som forekommer i denne forbindelse. Anlæggets producent overtager ingen garanti for dette arbejde!

Monteringsvejledning for elektriker:

11. El-tilslutning:

Bemærk:

- **Elektriske tilslutninger skal udføres af autoriseret elektriker!**
- Beskyttelsesforskrifter gældende inden for frisørhåndværksfaget skal iagttages. Opstilling og anvendelse i henhold til IEC 60364 ...
- **Husk altid at afbryde for strømmen til hele systemet og sikre mod utilsigtet genindkobling, inden monteringsarbejdet påbegyndes!**
- Inde i vaskeanlægget er kun de stikforbindelser tilladte, som er indeholdt i leveringen eller angivet i monteringsvejledningen!

Monteringsvejledning for elektriker:

- **Kabler skal udlægges således, at de ikke ligger i nærheden af bevægelige dele! Pas her på ikke at klemme eller på anden måde beskadige kabler!**
- Af hensyn til den mekaniske sikkerhed, såvel som den elektromagnetiske kompatibilitet, må overskydende kabel ikke gemmes væk i anlægget.

Vaskestationen med direkte tilslutning:

- **Vaskestationen skal forbindes til et eludtag i gulvet af en autoriseret elektriker.**
- Anlæg med direkte tilslutning: Afkort tilslutningskablet og tilslut med så lidt kabel som muligt.

Monteringsvejledning for indretningsmontør:

Vaskestation med lysnetkabel og stik:

- Vaskestationen er "klar til tilslutning" og kan forbindes til en stikkontakt i væggen af kunden selv uden hjælp fra en elektriker.
- **Netkablet skal føres ud af enheden således, at det ikke kommer i klemme mellem enhedens ramme og gulvet.**
- Ingen stik må placeres inde i vaskestationen! Før altid lysnetkablet udenfor og forbind det til en stikkontakt i kundens salon.
- Vaskeanlægget med netkabel må ikke sluttes til strømforsyningsnettet via en forlængerledning.
- Udlæg netkablet således, at netstikket er let tilgængeligt og kan trækkes ud af stikkontakten i væggen.
- Ved en rækkeinstallation på flere vaskeanlæg må et anlægs netkabel ikke føres gennem et andet anlæg.

Monteringsvejledning for elektriker og for indretningsmontør:

Varianter ved enkeltanlæg:

11.1 Variant fast tilslutning: (ill. 6)

Vigtigt: denne tilslutning må kun etableres af en autoriseret elektriker!

- > Netkablet fra gulvet tilsluttes til den vedlagte system-bøsning (ill. 4)
- > Bøsningen stikkes ind i systemstikket under beklædningsdelen, og sikringsbøjlen lukkes (ill. 5).

indretningsmontør: (ill. 2 + 3)

- > Om nødvendigt afkortes installationsskakten.
- > Forsyn installationstunnelen (1) med gummikantbeskyttelse (2) på begge sider og læg den på monteringsbeslag; For at gøre dette skal du skubbe tunnelen diagonalt på monteringsbeslagene bagfra og derefter justere den lodret. Fastgør monteringsbeslaget på bagsiden af tunnelen fra bunden af tunnelen på shampoo-stationen og væggen.

Monteringsvejledning for elektriker og for indretningsmontør:

11.2 Variant netkabel: (ill. 7)

indretningsmontør: (ill. 2 + 3)

- > Kablet med netstikket lægges ud via en udskæring.
- > Om nødvendigt afkortes installationsskakten.
- > Forsyn installationstunnelen (1) med gummikantbeskyttelse (2) på begge sider og læg den på monteringsbeslag; For at gøre dette skal du skubbe tunnelen diagonalt på monteringsbeslagene bagfra og derefter justere den lodret. Fastgør monteringsbeslaget på bagsiden af tunnelen fra bunden af tunnelen på shampoo-stationen og væggen.
- > Stikket stikkes ind i vægstikdåsen.

Varianter ved installation på række:

11.3 Hovedanlæg på række med fast tilslutning + ekstraanlæg på række: (ill. 8)

elektriker:

- > Vedr. montering af hovedanlæg på række: se 11.1

indretningsmontør:

- > Montering af ekstraanlæg på række: Hovedanlæggets fordelerkaler føres via forbindelsesskakten og tilsluttes til ekstraanlægget på række: Dertil løsnes styreboksen fra underkonstruktionen (velcrolukning), fordelerkablets systembøsning stikkes ind i styreboksen og sikres med en skrue. Styreboksen fastgøres igen på underkonstruktionen.

11.4 Hovedanlæg på række med netkabel + ekstraanlæg på række: (ill. 9)

elektriker:

- > Vedr. montering af hovedanlæg på række: se 11.2

indretningsmontør:

- > Vedr. montering af ekstraanlæg på række: se 11.3

Monteringsvejledning for indretningsmontør:

12. Sammenbygning:

Sædekroppen (2) sættes på rammen, sæde og ramme fastgøres med 2 x unbrakoskruer (4).

De 4 vingeskruer (3) under sædet skrues fast.

Beklædningsdelene (7) fastgøres på rammen (9) med velcrobånd.

2 trykslanger (varm + kold) og afløbsslangen holdes løst sammen med kabelbindere.

Bemærk: De 3 slanger må ikke røre rammen (9) noget sted!

Den bageste beklædning (8) fastgøres på rammen (9) med 6 x plastskruer.

Forbindelsesdelen sæde og benstøtte (6) samt rygpolster (1) monteres på.