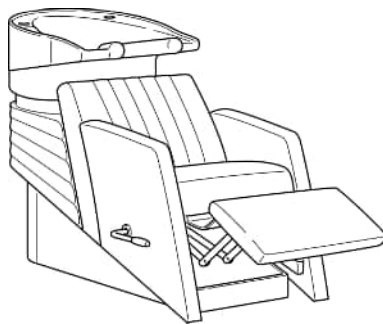


# LavaSit PURE - Basic



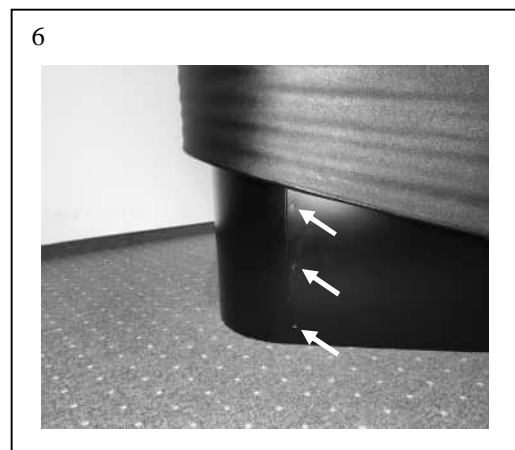
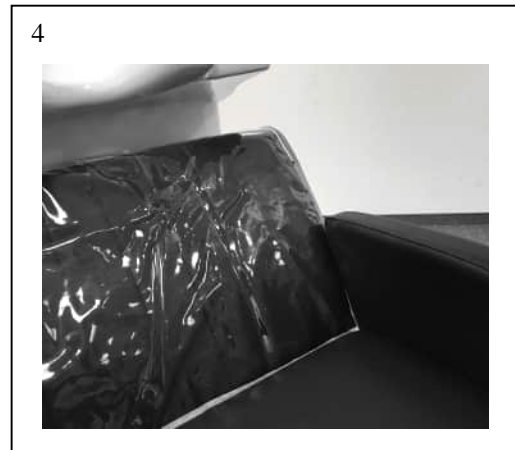
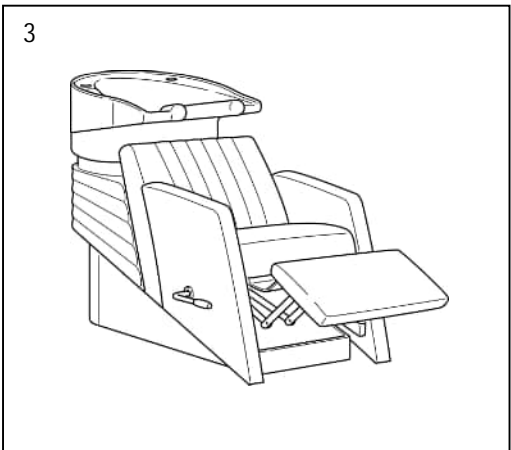
- DE Bedienungsanleitung
- GB Operating Instructions
- NL Handleiding
- FR Mode d'emploi
- IT Istruzioni per l'uso
- ES Instrucciones de servicio
- PT Instruções de utilização
- NO Bruksanvisning
- SE Bruksanvisning
- FI Käyttöohje
- DK Brugsvejledning

OLYMP GmbH & Co. KG, Germany  
Hohenheimer Str. 91 - 97, 70184 Stuttgart  
Postfach 10 36 63, 70031 Stuttgart  
Telefon +49 711 2131-0  
Telefax +49 711 2131-222

Pure Basic BDA

**OLYMP**<sup>®</sup>  
BEST SALON INSPIRATION

751449 03-2020



# DE

Um alle Funktionen Ihrer neuen OLYMP Waschanlage „LavaSit Pure Basic“ (Bild 1) optimal nutzen zu können, lesen Sie bitte die Bedienungshinweise sorgfältig durch.

## 1. Multifunktionsbecken (Bild 2)

- a. Langhaarbecken mit Einhebel-Mischbatterie und Handbrause
  - Regulieren Sie die Strahlstärke und Temperatur des Wassers mit dem Hebel der Mischbatterie.
- b. Integrierte Aufnahme für Färbebecher
  - Setzen Sie den Färbebecher in die Aufnahmemulde.
- c. Extra großes Haarsieb
  - Ziehen Sie das Haarsieb am Mittelgriff aus dem Abfluss, um es zu reinigen.
- d. Ergonomisch geformter Nackenausschnitt mit Griffelementen für einfaches Kippen in kundenangepasste Position
  - Ihr Kunde kann sich das Waschbecken an den Griffen in die für ihn angenehmste Position kippen.
- e. Pflegehinweise für die Keramik
  - Mit einem weichen Tuch oder Mikrofaser Tuch trockenreiben.
  - Hartnäckige Verschmutzungen und Kalkablagerungen mit einem milden Reiniger entfernen.
  - Keinesfalls scheuernde Reinigungsmittel verwenden!

## 2. Komfort-Sessel

- a. Sessel mit ausschwenkbarer Beinauflage mittels Handhebel (Bild 3)
  - Der Handhebel zum Ausschwenken der Beinauflage befindet sich an der rechten Seite des Sessels.
  - Zum Ausschwenken der Beinauflage ziehen Sie den Handhebel nach oben bis die Mechanik spürbar einrastet.
  - Zum Einklappen der Beinauflage drücken Sie den Handhebel nach unten, bis die Mechanik spürbar einrastet.
- b. Zubehör
  - Stuhlschoner (Bild 4)  
Zum Schutz des Bezugsstoffes ziehen Sie den Stuhlschoner über die Rückenlehne des Sessels.
  - Auflagekissen (Bild 5)  
Die Sitzhöhe des Sessels können Sie mittels des Auflagekissens erhöhen.

## 3. Unterbau Die Installationen und Eckventile befinden sich im Unterbau.

Hinweis: Wir empfehlen die Absperrhähne der Waschanlage nach Betriebsschluss zu schließen.

- a. Revisions-Rückwand (Bild 6)
  - Zum Öffnen der Rückwand lösen Sie die Halterungsschrauben rechts und links mit dem mitgelieferten Inbusschlüssel und nehmen Sie die Rückwand ab.
  - Zum Befestigen der Rückwand schließen Sie die Rückwand und den Korpus wieder mit den Halterungsschrauben mit Hilfe des Inbusschlüssels.
- b. Pflegehinweise für Kunststoffoberflächen
  - Reinigen Sie die Kunststoffoberfläche des Unterbaus mit einem feuchten Lappen oder einem Mikrofaser Tuch, ggf. mit einem milden Haushaltsreiniger.
  - Keinesfalls scheuernde Reinigungsmittel einsetzen!

# GB

In order to make optimum use of all the features of your new OLYMP „LavaSit Pure Basic“ shampoo unit (Fig. 1), please read the operating instructions carefully.

1. Multifunction basin (Fig. 2)
  - a. Long hair basin with single lever mixing battery and hand spray
    - The intensity and temperature of the water jet are regulated by means of the mixer battery lever.
  - b. Integrated holder for hair-dye beaker
    - Place the hair-dye beaker in the holder aperture.
  - c. Extra large hair sieve
    - To clean the hair sieve, remove it from the drain outlet by means of the handle.
  - d. Ergonomically designed neckrest with grips enabling easy tilting into position
    - By means of the grips, the customer can tilt the shampoo basin into the position most comfortable for her.
  - e. Cleaning ceramic parts
    - Rub dry with a soft cloth or microfibre cloth.
    - Stubborn spots and calcified deposits should be removed using a mild cleansing agent.
    - On no account should abrasive cleansers or solvents be used!
2. Comfort chair
  - a. Chair with hand-lever operated swivelling leg-support (Fig. 3)
    - The hand-lever for swivelling out the leg-support is located on the righthand side of the chair.
    - To swivel out the leg-support, pull the lever upwards until the mechanism locks into position.
    - To return the leg-support, push the lever downwards until the mechanism locks into position.
  - b. Accessories
    - Chair cover (Fig. 4)  
To protect the upholstery, pull the chair cover over the back of the chair.
    - Seat cushion (Fig. 5)  
The seating height can be increased by means of the seat cushion.
3. Substructure The water installations and angle valves are located in the substructure. Note: We recommend that the stop valves of the shampoo unit should be closed when the unit is not in use.
  - a. Inspection rear panel (Fig. 6)
    - To open the panel, slacken the hexagon socket fixing screws left and right by means of the hexagon socket key supplied, and remove the panel.
    - To fasten the panel in place, tighten the fixing screws again with the hexagon socket key.
  - b. Cleaning instructions for plastic surfaces
    - The plastic surfaces of the substructure should be cleaned with a damp cloth or microfibre cloth – or, if necessary, using a mild cleansing agent.
    - On no account should abrasive cleansers or solvents be used!

# NL

Lees de bedieningsaanwijzingen zorgvuldig door om alle functies van uw nieuwe OLYMP-wasinstallatie „LavaSit Pure Basic“ (afb. 1) optimaal te kunnen gebruiken.

## 1. Multifunctiebekken (afb. 2)

### a. Bekken voor lang haar met mengkraan met één hendel en handdouche

- Reguleer de straalsterkte en temperatuur van het water met de hendel van de mengkraan.

### b. Geïntegreerde opname voor verfbekers

- Zet de verfbeker in de opname-utholling.

### c. Extra grote haarzeef

- Trek de haarzeef aan de greep in het midden uit de afvoer om hem schoon te maken.

### d. Ergonomisch gevormde nekuitsnijding met greep-elementen om hem gemakkelijk in de juiste stand voor de klant te kunnen kantelen

- Uw klant kan het wasbekken met de grepen in de voor haar/hem aangenaamste positie zetten.

### e. Onderhoudsinstructies voor de keramische onderdelen

- Met een zachte doek of doek van microfibre droogwrijven.
- Hardnekkig vuil en kalkafzettingen met een mild schoonmaakmiddel verwijderen.
- Nooit schurende schoonmaakmiddelen gebruiken!

## 2. Comfortstoel

### a. Stoel met uitdraibare beensteun d.m.v. handhendel (afb. 3)

- De handhendel voor het uitdraaien van de beensteun bevindt zich aan de rechter zijde van de stoel.
- Om de beensteun uit te draaien trekt u de handhendel naar boven tot het mechanisme voelbaar vastklikt.
- Om de beensteun in te klappen drukt u de handhendel naar beneden tot het mechanisme voelbaar vastklikt.

### b. Toebehoren

- Stoelhoes (afb. 4)  
Ter bescherming van de stoelbekleding trekt de stoelhoes over de rug van de stoel.
- Kussen (afb. 5)  
De zithoogte van de stoel kunt door middel van een kussen verhogen.

## 3. Onderbouw

De installaties en hoekventielen bevinden zich in de onderbouw.

Aanwijzing: wij raden aan de afsluitkranen van de wasinstallatie na bedrijfseinde af te sluiten.

### a. Revisie achterwand (afb. 6)

- Om de achterwand te openen maakt u de schroeven van de houder rechts en links los met de meegeleverde inbussleutel; dan kunt u de achterwand eraf halen.
- Om de achterwand te bevestigen sluit u de achterwand en de body weer met de schroeven van de houder met behulp van de inbussleutel.

### b. Onderhoudstips voor oppervlakken van kunststof

- Reinig het kunststof oppervlak van de onderbouw met een vochtige lap of met een doek van microfibre, eventueel met een mild huishoudschoonmaakmiddel.
- Gebruik nooit schurende schoonmaakmiddelen!

# FR

Pour pouvoir utiliser au mieux toutes les fonctions de votre nouvelle installation de shampooinage OLYMP „LavaSit Pure Basic“ (illustration 1), lisez attentivement les instructions d'emploi.

## 1. Vasque multifonction (illustration 2)

- a. Vasque pour cheveux longs avec mitigeur à levier et douchette
  - Réglez l'intensité du jet et la température de l'eau à l'aide du levier du mitigeur.
- b. Logement intégré pour récipients de teinture
  - Placez les récipients de teinture dans le logement.
- c. Filtre à cheveux extra grand
  - Tirez le filtre à cheveux de l'écoulement par la poignée centrale pour le nettoyer.
- d. Découpe de forme ergonomique pour la nuque avec éléments de préhension pour le basculement aisé dans la position adaptée au client
  - A l'aide des poignées, votre client peut basculer la vasque dans la position qui lui convient.
- e. Entretien de la céramique
  - La sécher avec un chiffon doux ou un chiffon en microfibre.
  - Eliminer les salissures tenaces et les dépôts de calcaire avec un produit nettoyant doux.
  - Ne jamais utiliser de produits à récurer !

## 2. Fauteuil confort

- a. Fauteuil avec repose-jambes commandé par levier manuel (illustration 3)
  - Le levier de commande du repose-jambes se trouve sur le côté droit du fauteuil.
  - Pour sortir le repose-jambes, tirez le levier vers le haut jusqu'à l'enclenchement sensible de la mécanique.
  - Pour rentrer le repose-jambes, poussez le levier vers le bas jusqu'à l'enclenchement sensible de la mécanique.
- b. Accessoires
  - Protection (illustration 4)  
Pour protéger le tissu qui recouvre le fauteuil, tirez la protection sur le dossier.
  - Coussin (illustration 5)  
Vous pouvez augmenter la hauteur d'assise à l'aide du coussin.

## 3. Infrastructure Les équipements et les vannes d'équerre se trouvent dans l'infrastructure.

Remarque : Nous vous recommandons de fermer les robinets d'arrêt de l'installation de shampooinage à la fin du travail.

- a. Paroi arrière d'inspection (illustration 6)
  - Pour ouvrir la paroi arrière, dévissez les vis de fixation à droite et à gauche avec la clé pour vis à six pans creux fournie et retirez la paroi arrière.
  - Pour fixer la paroi arrière, refermez la paroi arrière et le corps avec les vis de fixation à l'aide de la clé pour vis à six pans creux.
- b. Entretien des surfaces en plastique
  - Nettoyez la surface en plastique de l'infrastructure avec un chiffon humide ou un chiffon en microfibre, en utilisant le cas échéant un produit de nettoyage doux.
  - Ne jamais utiliser de produits à récurer !

# IT

Per poter sfruttare in modo ottimale tutte le possibilità e funzioni offerte dal nuovo impianto di lavaggio OLYMP „LavaSit Pure Basic“ (figura 1), si prega di leggere attentamente le presenti istruzioni per l'uso.

1. Lavello multifunzionale (figura 2)
  - a. Lavello per capelli lunghi con miscelatore ad una leva e doccia
    - L'intensità del getto e la temperatura dell'acqua possono essere regolati con la leva del miscelatore.
  - b. Supporto integrato per recipienti di tinta
    - Appoggiare il recipiente della tinta nella conca di supporto.
  - c. Rete per capelli extra grande
    - Estrarre la rete per capelli dall'impugnatura centrale fuori dallo scolo per pulirla.
  - d. Appoggio per la nuca di forma ergonomica con elementi di presa per un facile ribaltamento nella posizione più comoda per il cliente
    - Il Vostro cliente può adattarsi il lavello per mezzo delle impugnature nella posizione più comoda e gradevole.
  - e. Informazioni per la cura delle ceramiche
    - Asciugare con un panno morbido o a microfibra.
    - La sporcizia ostinata e i depositi di calcare possono essere eliminati con un detergente delicato.
    - Non utilizzare in nessun caso dei detersivi aggressivi!
2. Poltrona comfort
  - a. Poltrona con appoggio per le gambe traslabile in uscita tramite leva di comando manuale (figura 3)
    - La leva di comando manuale per traslare in uscita l'appoggio per le gambe si trova nella parte destra della poltrona.
    - Per traslare in uscita l'appoggio per le gambe occorre tirare in su la leva di comando manuale fino a sentire lo scatto in posizione del meccanismo.
    - Per fare rientrare l'appoggio per le gambe occorre premere in giù la leva di comando manuale fino a sentire lo scatto in posizione del meccanismo.
  - b. Accessori
    - Protezione per la poltrona (figura 4)  
Per proteggere la stoffa di rivestimento, coprite lo schienale della poltrona con la protezione appositamente prevista.
    - Cuscino d'appoggio (figura 5)  
L'altezza della poltrona può essere aumentata per mezzo del cuscino d'appoggio.
3. Sottostruttura Le installazioni e le valvole angolari si trovano nella sottostruttura. Nota: al termine del lavoro si raccomanda di chiudere le rubinetterie d'arresto dell'impianto di lavaggio.
  - a. Pannello posteriore per revisioni (figura 6)
    - Per aprire il pannello posteriore occorre allentare le viti di fissaggio a destra e a sinistra con la chiave a brugola fornita in dotazione e rimuovere quindi il pannello posteriore.
    - Per fissare il pannello posteriore basta chiuderlo insieme al corpo e serrarlo nuovamente con le viti di fissaggio servendosi della chiave a brugola.
  - b. Informazioni per la cura delle superfici plastiche
    - Pulire le superfici plastiche della sottostruttura con un panno umido o un panno di microfibra, utilizzando all'occorrenza un detergente domestico delicato.
    - Non utilizzare in nessun caso dei detersivi aggressivi!

# ES

Sírvase leer atentamente las presentes instrucciones de servicio a fin de aprovechar óptimamente todas las funciones de su nuevo equipo de lavado OLYMP „LavaSit Pure Basic“ (Ilustr. 1).

## 1. Lavabo multifuncional (Ilustr. 2)

- a. Lavabo para cabello largo con batería de mezcla de una palanca y ducha manual
  - Regule la intensidad del chorro y la temperatura del agua con la palanca de la batería de mezcla.
- b. Alojamiento integrado para vasos de tinte
  - Coloque los vasos de tinte en la cavidad de alojamiento.
- c. Tamiz extra grande para el cabello
  - Saque del desagüe el tamiz para cabello tomándolo por la manilla central para limpiarlo.
- d. Entalle para la nuca ergonómicamente conformado con elementos de agarre para abatir sencillamente a la posición acomodada al cliente
  - Su cliente puede abatir el lavabo por los mangos a la posición que le sea más agradable.
- e. Notas de conservación para la cerámica
  - Frotar seca con un paño suave o un paño de micro fibra.
  - Limpiar la suciedad persistente y los sedimentos de cal con un detergente suave.
  - ¡No usar en ningún caso detergentes abrasivos!

## 2. Sillón Komfort

- a. Sillón con apoyo de piernas accionado mediante palanca (Ilustr. 3)
  - La palanca para operar el apoyo de piernas se encuentra en el lateral derecho del sillón.
  - Para desplegar el apoyo de piernas, tire de la palanca hacia arriba hasta que la mecánica engaste de forma perceptible.
  - Para plegar el apoyo de piernas, presione la palanca hacia abajo hasta que la mecánica engaste de forma perceptible.
- b. Acesorios
  - Funda de sillón (Ilustr. 4)  
Para protección del material del acolchado se coloca la funda de sillón sobre el respaldo del mismo.
  - Cojín de apoyo (Ilustr. 5)  
La altura de asiento del sillón puede incrementarla mediante el cojín de apoyo.

## 3. Infraestructura: las instalaciones y las válvulas angulares se encuentran en la infraestructura.

Nota: recomendamos cerrar los grifos del equipo de lavado al finalizar la jornada.

- a. Panel trasero para revisión (Ilustr. 6)
  - Para la apertura del panel trasero, suelte con la llave de vaso adjunta los tornillos de sujeción a izquierda y derecha y retire el mismo.
  - Para la fijación del panel trasero, cierre de nuevo el panel trasero y el cuerpo con los tornillos de sujeción con ayuda de la llave de vaso.
- b. Notas para la conservación de las superficies de plástico
  - Limpie la superficie de plástico de la infraestructura con un paño húmedo o un paño de micro fibra y, si fuese necesario, con un detergente doméstico suave.
  - ¡No usar en ningún caso detergentes abrasivos!



# PT

Para tirar o melhor partido de todas as funcionalidades do seu novo sistema de lavagem "LavaSit Pure Basic" da OLYMP (figura 1) é importante que leia atentamente as seguintes instruções de utilização.

1. Lavatório multifunções (figura 2)
  - a. Lavatório para cabelos compridos com torneira misturadora mono-alavanca e manete
    - Regule a força do jacto e a temperatura da água com a alavanca da torneira misturadora.
  - b. Suporte integrado para recipiente de coloração
    - Coloque o recipiente de coloração no receptáculo.
  - c. Filtro para cabelos extra-grande
    - Retire o filtro para cabelos do ralo, puxando pela pega central, para o limpar.
  - d. Recorte ergonómico no apoio para o pescoço com pegas que permitem a inclinação para a posição adequada ao cliente
    - seu cliente pode inclinar o lavatório para a posição que lhe seja mais agradável por meio das pegas.
  - e. Instruções de conservação para a parte em cerâmica
    - Secar com um pano macio ou de microfibras.
    - Remover a sujidade mais difícil ou depósitos de calcário com um produto de limpeza suave.
    - Nunca utilizar produtos de limpeza abrasivos!
2. Poltrona conforto
  - a. Poltrona com apoio para as pernas extensível por meio de alavanca manual (figura 3)
    - A alavanca manual para subir ou descer o apoio para as pernas encontra-se no lado direito da poltrona.
    - Para fazer subir o apoio para as pernas puxe a alavanca manual para cima até sentir o mecanismo engatar.
    - Para fazer descer o apoio para as pernas puxe a alavanca manual para baixo até sentir o mecanismo engatar.
  - b. Acessórios
    - Protector da cadeira (figura 4)  
Para proteger o material do estofado coloque o protector sobre o encosto da poltrona.
    - Almofada de elevação (figura 5)  
Pode aumentar a altura de assento da poltrona por meio de uma almofada de elevação.
3. Estrutura inferior As instalações e as válvulas angulares encontram-se na estrutura inferior.

Nota: Recomendamos que feche as torneiras de segurança do sistema de lavagem no final do dia de serviço.

  - a. Parede traseira para manutenção (figura 6)
    - Para abrir a parede traseira, desaperte os parafusos de fixação, à direita e à esquerda, com a chave de sextavado interior fornecida juntamente e retire a parede traseira.
    - Para fixar a parede traseira volte a apertar a parede ao corpo por meio dos parafusos de fixação com ajuda da chave de sextavado interior.
  - b. Instruções de conservação para superfícies de plástico
    - Limpe as superfícies de plástico da estrutura inferior com um pano humedecido ou um pano de microfibras, se for necessário, utilize um produto de limpeza suave.
    - Nunca utilize produtos de limpeza abrasivos!

# NO

For å kunne utnytte alle funksjonene til det nye OLYMP vaskeanlegget LavaSit Pure Basic (bilde 1) bør du lese nøye igjennom bruksanvisningen.

## 1. Multifunksjonsvask (bilde 2)

- a. Vask for langt hår med enspaket blandedbatteri og hånddusj
  - Reguler strålestyrken og temperaturen på vannet med spaken på blandedbatteriet.
- b. Innbygd holder for fargebeger
  - Sett fargebegeret i holderen.
- c. Ekstra stor hårsil
  - Trekk hårsilen ut av avløpet med midthåndtaket for rengjøring.
- d. Ergonomisk formet nakkeutsnitt med gripeelementer for enkel justering til riktig kundestilling
  - Kunden din kan bevege vasken med håndtakene til en stilling som er komfortabel.
- e. Pleiehenvisninger for keramikken
  - Tørk av med våt klut eller mikrofiberklut.
  - Vanskelige flekker og kalkavleiringer fjernes med mildt rengjøringsmiddel.
  - Bruk aldri skurende rengjøringsmidler!

## 2. Komfortstol

- a. Stol med utsvingbar fotstøtte med håndspake (bilde 3)
  - Håndspaken for å svinge ut fotstøtten befinner seg på høyre side av stolen.
  - For å vippe ut fotstøtten trekkes håndspaken oppover til mekanikken tar.
  - For å vippe inn fotstøtten trykkes håndspaken nedover til mekanikken tar.
- b. Tilbehør
  - Stolbeskyttelse(Bilde 4)  
For å beskytte trekket trekkes stolbeskyttelsen over rygglenet på stolen.
  - Ekstra pute (Bilde 5)  
Sittehøyden på stolen kan forhøyes med den ekstra puten.

## 3. Base Installasjonene og hjørneventilene befinner seg i basen.

Henvising: Vi anbefaler at stoppekranen til vaskeanlegget stenges etter bruk.

- a. Vedlikeholdsvegg (bilde 6)
  - For å åpne veggen bak løsnes holdeskruene til høyre og venstre med den tilhørende umbraconøkkelen, så tas veggen av.
  - For å feste veggen lukkes den sammen med resten av stolen igjen med holdeskruene ved hjelp av umbraconøkkelen.
- b. Pleiehenvisning for kunststoffoverflater
  - Rengjør kunststoffoverflaten til basen med en fuktig klut eller en mikrofiberklut, evt. med mildt rengjøringsmiddel.
  - Bruk aldri skurende rengjøringsmidler!

# SE

För att Du på bästa sätt ska kunna använda alla funktionerna på Din nya OLYMP tvättanläggning „LavaSit Pure Basic“ (bild 1), ska Du läsa igenom bruksanvisningen noggrant.

## 1. Multifunktionsfat (bild 2)

- a. Fat för långt hår med enarmad blandningsarmatur och handdusch
  - Regulera vattenstrålens styrka och vattnets temperatur med blandningsarmaturens arm.
- b. Integrerad plats för färgbägaren
  - Placera färgbägaren i den för ändamålet gjorda försänkningen.
- c. Extra stor hårsil
  - Dra hårsilen ur avloppet medelst greppet i mitten för att rengöra den.
- d. Ergonomiskt format nackurtag med handtag för positionering av fatet i ett läge som är angenämt för kunden
  - Kunden kan med hjälp av handtagen positionera tvättfatet i ett läge som passar honom/henne bäst.
- e. Skötselanvisningar för keramik
  - Torka av med en mjuk trasa eller en trasa av mikrofiber.
  - Avlägsna kalkavlagringar och fläckar som är svåra att ta bort med hjälp av ett mildt rengöringsmedel.
  - Använd aldrig skurmedel!

## 2. Komfort-stol

- a. Stol med utsvängbart fotstöd medelst handspak (bild 3)
  - Handspaken för utsvängning av fotstödet finns på stolens högra sida.
  - För att svänga ut fotstödet, dra handspaken uppåt tills mekanismen kännbart faller in i spåret.
  - För att fälla in fotstödet, tryck handspaken nedåt tills mekanismen kännbart faller in i spåret.
- b. Tillbehör
  - Skyddsöverdrag (bild 4)  
Dra skyddsöverdraget över stolens ryggstöd för att skydda stolens klädsel.
  - Extra kudde (bild 5)  
Stolens sitthöjd kan regleras med hjälp av den extra kudden.

## 3. Underkonstruktion Installationerna och hörnventilerna befinner sig i underkonstruktionen.

OBS: Vi rekommenderar att tvättanläggningens spärrkranar stängs av vid stängningsdags.

- a. Revisions-baksida (bild 6)
  - För att öppna baksidan, lossa fästskruvarna på höger och vänster sida med insexnyckeln som finns med i leveransen och ta bort baksidan.
  - För att sätta fast baksidan, skruva fast den igen med fästskruvarna med hjälp av insexnyckeln.
- b. Skötselanvisningar för syntetiska ytor
  - Rengör underkonstruktionens syntetiska ytor med en fuktig trasa eller en trasa av mikrofiber, ta eventuellt ett mildt hushållsrengöringsmedel.
  - Använd aldrig skurmedel!

# FI

Lue käyttöohje huolellisesti läpi voidaksesi käyttää kaikkia OLYMP-pesulaitteen „LavaSit Pure Basic“ (kuva 1) ominaisuuksia hyväksesi parhaalla mahdollisella tavalla.

## 1. Monitoimiallas (kuva 2)

- a. Pitkien hiusten allas sekoitushanalla ja käsisuihkulla
  - Säädä veden ruiskutusvoimakkuutta ja lämpötilaa sekoitushanan säätövivulla.
- b. Kiinnitys väriallasta varten
  - Aseta väriallas kiinnityssyvennykseen.
- c. Erikoissuuri hiussiivilä
  - Vedä hiussiivilä puhdistusta varten keskikahvasta pitäen pois ulosvirtausputkesta.
- d. Ergonomisesti muotoiltu niskatuki, jossa kahvat helppoa kääntämistä varten asiakkaalle sopivaan asentoon
  - Asiakas voi kääntää pesualtaan kahvojen avulla itselleen sopivaan asentoon.
- e. Keramiikan hoito-ohjeet
  - Kuivaa pehmeällä pyyhkeellä tai mikrokuitupyyhkeellä.
  - Poista tiukasti kiinnittynyt lika ja kalkkijäänteet miedolla puhdistusaineella.
  - Älä missään tapauksessa käytä hankaavia puhdistusaineita.

## 2. Mukava istuin

- a. Istuin ja vivun avulla käytettävä poiskäännettävä jalkatuki (kuva 3)
  - Vipu jalkatuen poiskääntämiseen sijaitsee istuimen oikealla puolella.
  - Kun haluat kääntää jalkatuen pois, vedä vipua kädellä ylöspäin, kunnes kuulet mekaanisen lukittumisen.
  - Kun haluat kääntää jalkatuen takaisin paikalleen, paina vipua kädellä alaspäin, kunnes kuulet mekaanisen lukittumisen.
- b. Lisätarvikkeet
  - Istuimen suoja (kuva 4)  
Istuimen päällystä suojataksesi voit vetää suojan istuimen selkänojan ylitse.
  - Istuintyyny (kuva 5)  
Istuimen korkeutta voidaan nostaa istuintyynyn avulla.

## 3. Alusrakenne Asennukset ja kulmaventtiilit sijaitsevat alusrakenteessa.

Ohje: suosittelemme sulkemaan pesulaitteen sulkuhanat käytön päätyttyä.

- a. Irrotettava takaseinä (kuva 6)
  - Avaa takaseinän avaamiseksi kiinnitysruuvit oikealta ja vasemmalta oheisella kuusiokoloavaimella. Poista takaseinä paikaltaan.
  - Kiinnitä takaseinä paikalleen samoilla kiinnitysruuveilla ja kuusiokoloavaimella.
- b. Muovipintojen hoito-ohjeet
  - Puhdista alusrakenteen muovipinnat kostealla rätillä tai mikrokuitupyyhkeellä sekä tarvittaessa miedolla kotitalouspuhdistusaineella.
  - Älä käytä missään tapauksessa hankaavia puhdistusaineita.

# DK

For at kunne anvende alle funktionerne i Deres nye OLYMP vaskeanlæg „LavaSit Pure Basic“ (Billede 1) optimalt, bør De venligst læse betjeningshenvisningerne nøje igennem.

## 1. Multifunktionsvask (Billede 2)

- a. Langhårsvask med udtrækbart blandingsbatteri og håndbruser
  - Regulér vandets strålestyrke og temperatur med blandingsbatteriets håndtag.
- b. Indbygget holder til farvebæger
  - Sæt farvebægeret i holderen.
- c. Ekstra stor hårsi
  - Træk hårsien ud af afløbet med midtergrebet for at rengøre den.
- d. Ergonomisk formet nakkeudsnit med greb til nem tilpasning til kundens stilling
  - Deres kunden kan vha. håndtagene indstille vasken til den mest behagelige stilling.
- e. Plejhenvisning til keramikken
  - Tør med en blød klud eller mikroklud.
  - Fjern hårdnakket snavs og kalklejringer med et mildt rengøringsmiddel.
  - Brug under ingen omstændigheder skuremidler!

## 2. Komfortsæde

- a. Sæde med udklappelig benstøtte vha. håndtag (Billede 3)
  - Håndtaget til udklapning af benstøtten sidder på højre side af sædet.
  - Klap benstøtten ud ved at trække håndtaget opad, indtil mekanikken låser sig fast.
  - Klap benstøtten ind ved at trykke håndtaget nedad, indtil mekanikken låser sig fast.
- b. Tilbehør
  - Stoleovertræk (Billede 4)  
Træk stoleovertrækket ned over sædets ryglæn for at beskytte betrækket.
  - Pude (Billede 5)  
Sædets siddehøjde kan forhøjes med puden.

## 3. Understel Installationer og vinkelventiler findes i understellet.

Bemærk: Vi anbefaler at lukke stophanen på vaskeanlægget efter brug.

- a. Eftersyn af bagvæg (Billede 6)
  - Åbn bagvæggen ved at løsne skruerne til højre og venstre med den medfølgende indstiksnøgle, og tag bagvæggen af.
  - Fastgør bagvæggen igen ved at skrue bagvæggen og stellet fast med indstiksnøglen.
- b. Plejhenvisning til plastikoverflader
  - Rengør understellets plastikoverflader med en fugtig klud eller mikroklud, eventuelt med et mildt rengøringsmiddel.
  - Anvend under ingen omstændigheder skurrende rengøringsmidler!