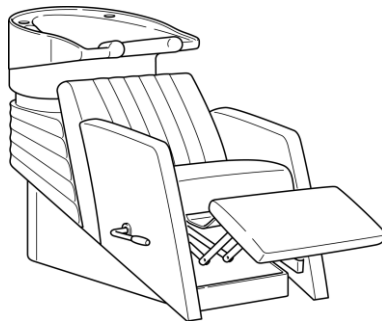


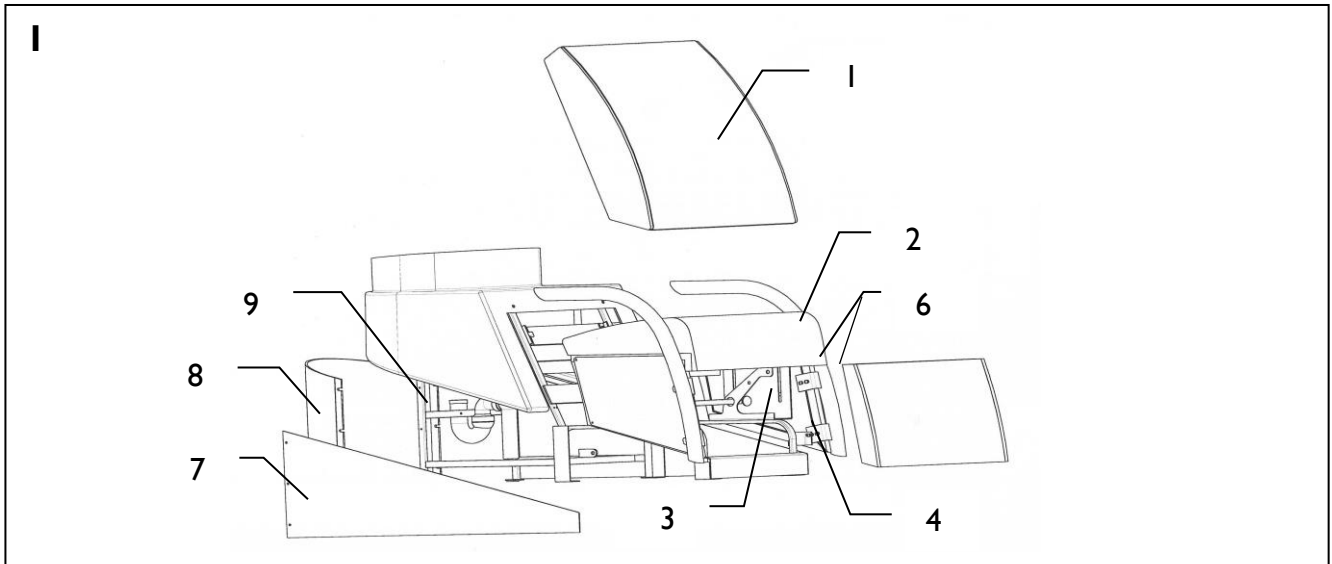
# LavaSit PURE - Basic



DE	Montageanleitung	Wandmontage und Reiheninstallation
GB	Mounting instructions	Wall fitting and in-line installation
NL	Montage-instructies	Wandmontage en installatie in rij
FR	Notice de montage	Montage au mur et installation en rangée
IT	Istruzioni per il montaggio	Montaggio alla parete ed installazione in serie
ES	Instrucciones de montaje	Montaje mural e instalación en línea
PT	Instruções de montagem	Montagem na parede e instalação em linha
NO	Monteringsanvisning	Veggmontering og rekkeinstallasjon
SE	Monteringsanvisning	Väggmontering och radinstallation
FI	Asennusohjeet	Seinä- ja riviasennus
DK	Monteringsvejledning	Vægmontering og installation på række

OLYMP GmbH & Co. KG, Germany  
Hohenheimer Str. 91 - 97, 70184 Stuttgart  
Postfach 10 36 63, 70031 Stuttgart  
Telefon +49 711 2131-0  
Telefax +49 711 2131-179

**OLYMP**<sup>®</sup>  
BEST SALON INSPIRATION



DE Abb. 1 zeigt LavaSit Vareo Edition mit Rohrarmlehnen. LavaSit Pure entspricht LavaSit Vareo, jedoch mit Sesselarmlehnen.

GB Fig. 1 shows LavaSit Vareo Edition with tubular armrests. LavaSit Pure corresponds to LavaSit Vareo, but with armchair armrests.

NL Fig. 1 toont LavaSit Vareo Edition met buisvormige armleningen. LavaSit Pure komt overeen met LavaSit Vareo, maamet mesarmleuningen.

FR La figure 1 montre LavaSit Vareo Edition avec accoudoirs tubulaires. LavaSit Pure correspond à LavaSit Vareo, mais avec des accoudoirs de couteau.

IT La Fig. 1 mostra LavaSit Vareo Edition con braccioli tubolari. LavaSit Pure corrisponde a LavaSit Vareo, ma con braccioli a coltello.

ES La figura 1 muestra LavaSit Vareo Edition con reposabrazos tubulares. LavaSit Pure corresponde a LavaSit Vareo, pero con apoyabrazos de cuchillo.

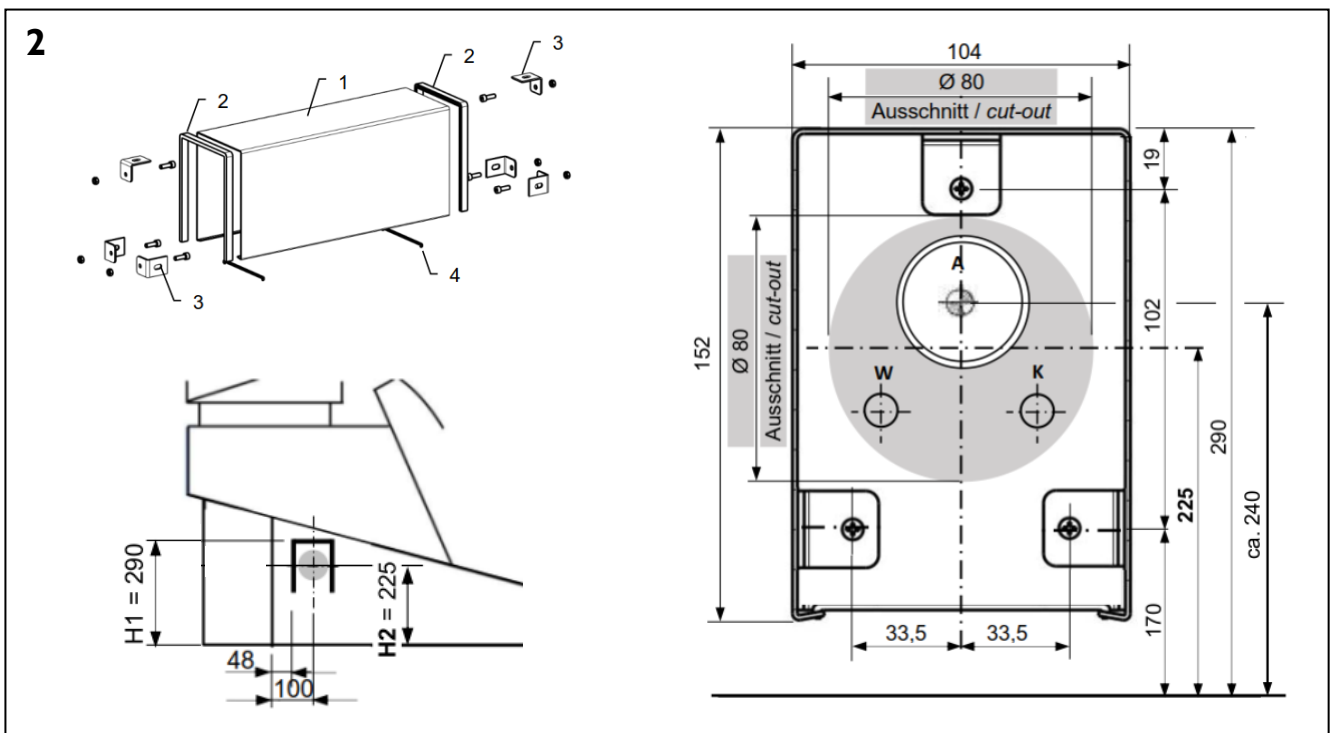
PT A Fig. 1 mostra o LavaSit Vareo Edition com apoios de braços tubulares. O LavaSit Pure corresponde ao LavaSit Vareo, mas com braços de faca.

NO Fig. 1 viser LavaSit Vareo Edition med rørformede armlener. LavaSit Pure tilsvarer LavaSit Vareo, men med armlener i kniven.

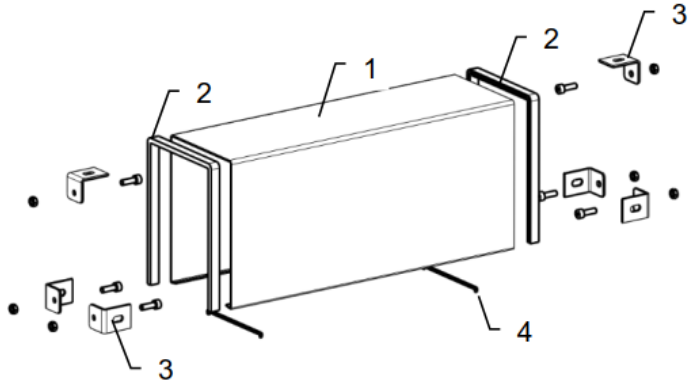
SE Fig. 1 visar LavaSit Vareo Edition med rörformiga armstöd. LavaSit Pure motsvarar LavaSit Vareo, men med knivarmstöd.

FI Kuvassa 1 on esitetty LavaSit Vareo Edition putkimaisilla käsinojilla. LavaSit Pure vastaa LavaSit Vareoa, mutta veitsellä käsinojilla.

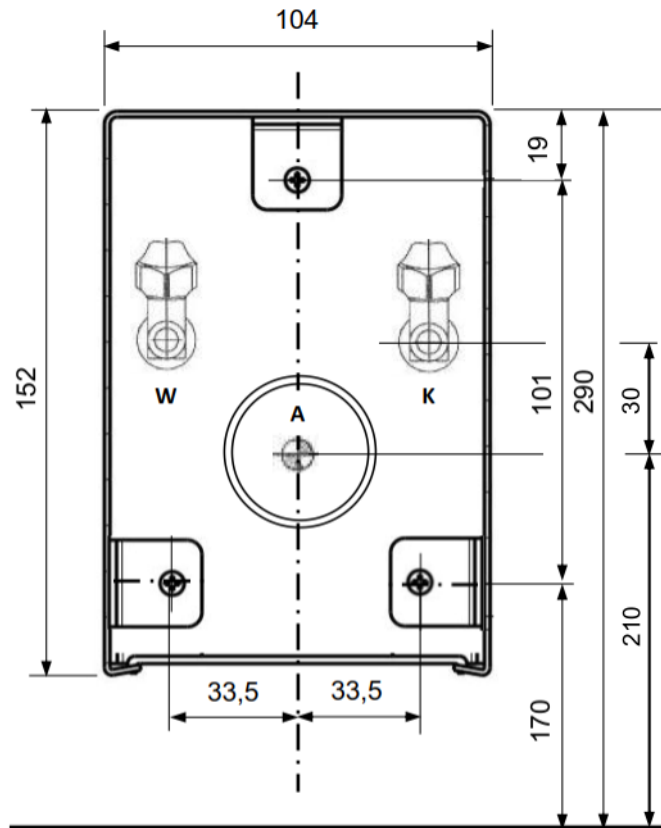
DK Fig. 1 viser LavaSit Vareo Edition med rørformede armlæn. LavaSit Pure svarer til LavaSit Vareo, men med knækarmlæn.



3



Wandsituation / wall situation



W = warm / hot 1/2"  
K = kalt / cold 1/2"  
A = Abwasserrohr Ø 40 mm  
für Abflussschlauch 1 1/4"  
waste water pipe Ø 40 mm  
for drain hose 1 1/4"

## Montageanleitung für Wasser-Installateur

**Wichtig:** Erst gründlich durchlesen, dann mit der Montage beginnen. Genaue Position im Salon mit dem Saloninhaber und dem Einrichtungs-Spezialisten festlegen.

### Achtung:

- Die Waschanlage ist für den Betrieb in sauberen und trockenen Räumen mit normaler Zimmertemperatur konzipiert.
  - Im Frischwasserbereich dürfen nur Originalteile des Herstellers verwendet werden.
  - Die Hausinstallation muss mit einem Druckminderventil ausgestattet sein. Empfohlener Wasserdruck: ca. 3 – 5 bar (5 MPa).
  - Der neue Schlauchsatz, der mit dem Gerät geliefert wird, muss benutzt werden, alte Schlauchsätze dürfen nicht wieder verwendet werden.
  - Höhe von Abfluss und Installationsschacht beachten!
1. Wir empfehlen, die Zuleitungen mit einer zentralen Absperrvorrichtung zu versehen. Wenn die Anlage ohne eine entsprechende Absperrvorrichtung betrieben wird, müssen die Eckventile nach Betriebsschluss geschlossen werden.
  2. Zu- und Abwasserleitungen gem. Abbildung 3 verlegen.

## Montageanleitung für Einrichtungsmonteur

3. Rückenpolster (1) demontieren: (**Abb. 1**) Rücken nach oben abziehen.
4. Sitzkorpus (2) demontieren: (**Abb. 1**)  
4 x Flügelschrauben (3) unter Sitz nur lösen.  
2 x Innensechskantschrauben (4) entfernen (Verbindung Sitz zum Gestell).  
Verbindungsteil Sitz zu Beinauflage (6) trennen.  
Sitz mit Armlehnen nach oben abziehen.
5. Verkleidungsteil (7) für Anschluss des Installationsschachts vorbereiten:  
Montageseite gem. Einrichtungsplan beachten!  
1 Bohrung Ø 80 mm u. 3 Bohrungen für Befestigungswinkel vornehmen. (**Abb. 2**)
6. Unterkonstruktion (9) nach Installationsschablone ausrichten und am Fußboden befestigen. 6 Stück Steinschrauben M 10 x 125 (30 mm über Fertigboden vorstehend) oder Metalldübel mit metrischem Gewinde für Sechskantschrauben M 10 x 60.
7. Seitenverkleidungen (7) mittels Klettband an der Anlage befestigen. An Seitenteil (**Abb. 2**) und Wand (**Abb. 3**) je 2 Befestigungswinkel für Installationsschacht montieren: Winkel an Oberseite und Vorderseite mittels Schrauben M5 + U-Scheiben + Muttern befestigen, Winkel an Rückseite erst nach Wasserinstallation.

## Montageanleitung für Wasser-Installateur

8. Auf parallele Lage der Rohre/Druckschläuche achten. Anlage anschließen. Abwasserrohr Ø 40 mm und Druckleitungen R ½ Zoll mit Absperrhähnen zwischen Wand und Anlage verschrauben. **Absperrhähne beim Verschrauben gegen Verdrehen sichern.** Verbindung von Abwasserschlauch und Geruchsverschluss (Siphon) mittels Dichtung und Überwurfmutter. Abwasserschlauch mindestens 3-4 cm in Geruchsverschluss (Siphon) einstecken. Ablauftülle mittels Schlauchschelle mit Abwasserschlauch verbinden.
9. Mischbatterie schließen. Absperrventil öffnen und bei geschlossener Mischbatterie auf Dichtigkeit prüfen. Überprüfen des Mischwassers. Warm- und Kaltwasserzulauf müssen auf den Farbsymbolen der Mischbatterie übereinstimmen.
10. Druckprüfung der Anlage mit 8 bar Wasserdruck. Danach auf 3-5 bar einstellen. Nach Beendigung der Installationsarbeiten unbedingt Wasserleitung durchspülen. Bei mehreren Anlagen ist ein zentraler Abstellhahn erforderlich. Dieser muss vom Salon aus leicht zugänglich sein.

**Die Montageanleitung gilt für den Anschluss einer Anlage.** Bei mehreren Anlagen ist der Rohrquerschnitt entsprechend zu erweitern.

**Wichtig:** Bei Wasserdruck über 5 bar ist dieser durch ein Druckminderventil zu regulieren.

### **Hinweis für den Saloninhaber:**

Die Anschlüsse Punkt 1 - 2 und 8 – 10 sind vom Installateur herzustellen. Für hier auftretende Störungen ist der Installateur zuständig. Der Hersteller der Anlage übernimmt für diese Arbeiten keine Garantieleistung!

## Montageanleitung für Einrichtungsmonteur

11. **Abb. 2+3:** Installationsschacht (1) beidseitig mit Kantenschutzgummi (2) versehen und aufsetzen, dazu Schacht von hinten schräg auf die Winkel aufschieben und dann senkrecht ausrichten.  
Winkel an Rückseite von Schachtunterseite aus an der Waschanlage und an der Wand montieren.
12. **Zusammenbau: (Abb. 1)**  
Sitzkorpus (2) auf Gestell aufstecken, Sitz und Gestell mit 2 x Innensechskantschrauben (4) befestigen.  
4 Flügelschrauben (3) unter Sitz festdrehen.  
Verkleidungsteile (7) mit Klettband an Gestell (9) befestigen.  
2 Druckschläuche (warm + kalt) und Abflussschlauch mittels Kabelbinder lose zusammenhalten.  
**Achtung:** Die 3 Schläuche dürfen das Gestell (9) an keiner Stelle berühren!  
Hintere Verkleidung (8) mit 6 x Kunststoffschrauben an Gestell (9) befestigen.  
Verbindungsteil Sitz und Beinauflage (6) sowie Rückenpolster (1) montieren.

### Mounting instructions for waterpipe installers:

**Important:** Read these instructions thoroughly before installing the appliance. Determine the precise position in the salon with the salon owner and the installation specialist.

#### Caution:

- The shampoo station is intended for operation in clean and dry rooms at normal room temperature.
  - In the water supply system only original components supplied by the manufacturer must be used.
  - The house installation must be equipped with a pressure reducing valve. Recommended water pressure for the shampoo station: approx. 3 – 5 bar.
  - The new set of hoses supplied with the unit must be used. Old hoses must not be used.
  - Ensure that the height of the drain and installation tunnel is correct.
1. We recommend to provide the supply lines with a central shut-off device.  
If the system is operated without a suitable shut-off device, the angle valves must be closed at the end of business hours.
  2. Install the supply water and waste water lines as shown in **Fig. 3**.

### Mounting instructions for appliance fitters:

3. Detach the backrest cushion (1): (**Fig. 1**)  
Pull the backrest upwards and remove.
4. Detach the seat body (2): (**Fig. 1**)  
Only slacken the 4 wing screws (3) underneath the seat. Remove the 2 hexagon socket bolts (4) (connection between seat and frame). Detach the element connecting the seat to the leg rest (6). Pull the seat together with the armrests upwards.
5. Prepare the cover section (7) for connection of the installation tunnel:  
Make sure that the mounting side corresponds to that shown in the installation diagram!  
Make 1 drilling  $\varnothing$  80 mm and 3 drillings  $\varnothing$  5,5 mm for mounting brackets. (**Fig. 2**)
6. Align the substructure (9) according to the installation template and secure to the floor.  
6 anchor bolts M 10 x 125 (extending 30 mm above the finished floor) or metal plugs with metric thread for hexagonal screws M 10 x 60.
7. Secure the side cover sections (7) to the unit using Velcro tape. Attach 2 mounting brackets for the installation tunnel to both the side section (**Fig. 2**) and wall (**Fig. 3**):  
Fasten the mounting brackets on the top and front using M5 screws + washers + nuts, fasten mounting brackets on the rear only after the water installation.

### Mounting instructions for waterpipe installers:

8. Make sure that pipes/pressure hoses are parallel. Connect the unit. Fit 40 mm dia. waste water pipe and R ½" pressure lines with stop taps between the wall and unit. **Prevent the stop valves from turning while they are being screwed on.** Connect the waste water hose to the siphon using a seal and union nut. Insert the waste water hose at least 3 to 4 cm into the siphon. Connect the drain bushing to the waste water hose using a hose clamp.
9. Close the mixing tap. Open the stop valve and check for leaks with the mixing tap closed. Check the mixed water. The hot water and cold water supply must correspond to the coloured symbols on the mixing tap.
10. Check the pressure of the unit with 8 bar water pressure. Then set the pressure to 3 to 5 bar. On completion of the installation work, always rinse out the water pipes. A central regulating tap is required if more than one unit is installed. This tap must be easily accessible from the salon.

**These mounting instructions apply to the connection of one unit.** If more than one unit is to be installed, the pipe cross section must be increased accordingly.

**Important:** If the water pressure is above 5 bar, it must be regulated by a pressure reduction valve.

#### Note for salon owners:

The connections described under points 1 to 2 and 8 to 10 must be performed by the installer. The installer is responsible for any problems that may occur. The manufacturer of the unit shall not accept warranty claims for this work.

### Mounting instructions for appliance fitters:

11. **Fig. 2 + 3:** Provide the installation tunnel (1) with rubber edge protection (2) on both sides and put it onto mounting brackets; to do this, push the tunnel diagonally onto the mounting brackets from the rear and then align it vertically. Fasten the mounting bracket on the rear of the tunnel from the bottom of the tunnel onto the shampoo station and the wall.
12. Assembly: (**Fig. 1**)  
Attach the seat body (2) to the frame and secure the seat and frame using the 2 hexagon socket bolts (4).  
Tighten the 4 wing screws (3) underneath the seat.  
Secure the cover sections (7) to the frame (9) using Velcro tape.  
Loosely bind the 2 pressure hoses (hot + cold) and drain hose together using cable ties.  
**Caution:** The 3 hoses must not touch the frame (9) at any point.  
Secure the rear cover section (8) to the frame (9) using the 6 plastic screws.  
Attach the element connecting the seat to the leg rest (6) and fit the backrest cushion (1).

## Montagehandleiding voor de installateur:

**Belangrijk:** Eerst goed doorlezen en dan pas met de montage beginnen. Exacte positie in de salon met de saloneigenaar en de inrichtingsspecialist vastleggen.

### Opgelet:

- De wasinstallatie dient t.b.v. het gebruik in schone en droge ruimten met een normale kamertemperatuur te worden geïnstalleerd.
  - Bij de aansluiting op de waterleiding mogen uitsluitend originele onderdelen van de fabrikant worden gebruikt.
  - De huisinstallatie moet uitgerust zijn met een reduceerventiel. Aanbevolen waterdruk voor de wasunit: ca. 3 – 5 bar.
  - De nieuwe slangenset die bij de apparatuur wordt geleverd, moet worden gebruikt, oude slangensets mogen niet opnieuw worden gebruikt.
  - Houd hoogte van afvoer en installatieschacht aan!
1. Wij raden u aan de voedingskabels te voorzien van een centrale uitschakeleenheid. Als het systeem wordt bediend zonder een geschikte uitschakeleenheid, dan moeten de hoekventielen worden gesloten aan het einde van de werkdag.
  2. Aan- en afvoerleidingen volgens **afbeelding 3** aanleggen.

## Montagehandleiding voor inrichtingsmonteur:

3. Rugbekleding (1) demonteren: (**afb. 1**)  
Rug er naar boven toe aftrekken.
4. Zitgedeelte (2) demonteren: (**afb. 1**)  
4 x vleugelmoeren (3) onder de zitting alleen losser maken. 2 x inbuschroeven (4) verwijderen (verbinding zitting met onderstel). Verbindingsgedeelte zitting naar beensteun (6) scheiden. Zitting met armleningen er naar boven toe aftrekken.
5. Bekledingsdeel (7) voor aansluiting van de installatie-schacht voorbereiden  
Houd montagepagina in inrichtingsschema aan!  
Voer 1 gat Ø 80 mm en 3 gaten Ø 5,5 mm uit voor de montagebeugel. (**afb. 2**)
6. Onderconstructie (9) volgens installatiesjabloon aanbrengen en op de vloer bevestigen.  
6 stuks boutankers M 10 x 125 (30 mm boven de werkvloer uit stekend) of metalen pluggen met metrische draad voor zeskantbouten M 10 x 60.
7. Zijbekledingen (7) met klittenband aan de installatie bevestigen. Aan het zijdeel (**afb. 2**) en wand (**afb. 3**)  
2 bevestigingshoeken voor de installatieschacht monteren: Bevestig de beugel aan de boven- en voorkant met M5 schroeven + ringen + moeren, beugels aan de achterkant pas na de waterinstallatie.

## Montagehandleiding voor de installateur:

8. Zorg dat de buizen/druksslangen parallel aangelegd worden. Installatie aansluiten. Afvoerbuis Ø 40 mm en persleidingen R ½ inch met afsluitkranen tussen wand en installatie vastschroeven. **Afsluit-kranen bij het vastschroeven tegen verdraaien beveiligen.** Verbinding van afvoerslang en stank-afsluiter (sifon) door middel van afdichting en wartel. Afvoerslang minimaal 3-4 cm in stankafsluiter (sifon) steken. Afvoertule door middel van slangklem met afvoerslang verbinden.
9. Mengkraan sluiten. Afsluitklep openen en bij gesloten mengkraan op dichtheid controleren. Controleer het mengwater. Warm- en koud-watertoevoer moeten met de gekleurde symbolen van de mengkraan overeenstemmen.
10. Druk van de installatie testen met 8 bar waterdruk. Dan op 3-5 bar instellen. Na afloop van de installatiewerkzaamheden absoluut waterleiding doorspoelen. Bij meerdere installaties is een centrale afsluitkraan nodig. Deze moet vanuit de salon gemakkelijk bereikbaar zijn.

**De montagehandleiding geldt voor de aansluiting van één installatie.** Bij meerdere installaties moet de buisdiameter overeenkomstig vergroot worden.

**Belangrijk:** Bij een waterdruk van meer dan 5 bar moet deze door een reduceerklep geregeld worden.

### Tip voor de saloneigenaar:

De aansluitingen onder punt 1-2 en 8-10 moeten door de installateur aangebracht worden. Voor hieruit resulterende storingen is de installateur verantwoordelijk. De fabrikant van de installatie neemt geen verantwoording voor deze werkzaamheden!

## Montagehandleiding voor inrichtingsmonteur:

11. **afb. 2 + 3:** Voorzie de installatietunnel (1) aan beide zijden van rubberen randbescherming (2) en plaats deze op montagebeugels; Schuif hiervoor de tunnel diagonaal van achteren op de montagebeugels en lijn deze vervolgens verticaal uit. Monteer de beugel aan de achterzijde van de schacht vanaf de onderkant van de schacht naar de wasinstallatie en aan de muur.
12. Montage: (**afb. 1**)  
Zitgedeelte (2) op onderstel steken, zitting en onderstel met 2 x inbusbouten (4) bevestigen. 4 vleugelmoeren (3) onder de zitting vastdraaien. Bekledingsdelen (7) met klittenband aan onderstel (9) bevestigen.  
2 druksslangen (warm + koud) en afvoerslang d.m.v. kabelbindstrips losjes samenbundelen.  
**Opgelet:** De 3 slangen mogen het onderstel (9) op geen enkele plaats aanraken!  
Achterbekleding (8) met 6 plastic schroeven op het onderstel (9) bevestigen.  
Verbindingsgedeelte zitting naar beensteun (6) en rugbekleding (1) monteren.

## Notice de montage pour l'installateur:

**Important :** lire attentivement la notice complète avant de commencer le montage. Choisir avec le propriétaire du salon et le spécialiste de l'installation l'emplacement exact.

### Attention :

- Le bac à shampoing doit être utilisé dans des locaux propres et secs où règne une température ambiante normale.
  - N'utiliser que des pièces d'origine du fabricant dans le circuit d'alimentation en eau.
  - L'installation domestique doit être équipée d'une soupape de réduction de la pression. Pression hydraulique recommandée pour le bac à shampoing : approx. 3 – 5 bars.
  - Il faut utiliser le jeu de flexibles neuf qui est livré avec le bac à shampoing ; d'anciens jeux de flexibles ne doivent pas être réutilisés.
  - Respecter la distance minimale par rapport à la prise conformément à DIN VDE 0100 et VDE 0100 partie 701 !
  - Respecter la hauteur de l'écoulement et de la gaine d'installation !
1. Il est conseillé d'installer un dispositif d'arrêt central sur les lignes d'alimentation électrique.  
En cas d'utilisation de l'appareil sans un dispositif d'arrêt approprié, les vannes d'angle doivent être fermées en fin de journée.
  2. Poser les conduites d'alimentation et d'évacuation d'eau conformément à la **Fig. 3**.

## Notice de montage pour le monteur de mobilier :

3. Démontez le rembourrage du dossier (1): (**Fig. 1**)  
Retirez le dossier vers le haut.
4. Démontez le corps du siège (2): (**Fig. 1**)  
Desserrer seulement 4 x vis à ailettes (3) sous le siège.  
Retirez les 2 x vis à six pans creux (4) (fixation du siège à la carcasse). Séparer la pièce de liaison entre le siège et le repose-jambes (6). Retirez le siège avec les courdoirs vers le haut.
5. Préparer l'habillage (7) pour le raccordement de la gaine d'installation:  
Tenir compte du côté de montage suivant le plan d'installation!  
Réaliser 1 perçage Ø 80 mm et 3 perçages Ø 5,5 mm pour les équerres de fixation. (**Fig. 2**)
6. Aligner la structure inférieure (9) suivant le gabarit d'installation et fixer cette structure au sol.  
6 boulons d'ancrage M 10 x 125 (sortant de 30 mm du sol) ou chevilles métalliques à filetage métrique pour vis à tête hexagonale M 10 x 60.
7. Fixer les habillages latéraux (7) à l'aide de la bande velcro sur l'installation. Monter des cornières de fixation pour la gaine d'installation, dont 2 sur la pièce latérale (**Fig. 2**) et 2 au mur (**Fig. 3**) :  
Fixez les supports de montage sur le dessus et l'avant à l'aide de vis M5 + rondelles + écrous, supports de montage à l'arrière uniquement après l'installation de l'eau.

## Notice de montage pour l'installateur:

8. Veiller à ce que les tuyaux et les flexibles sous pression soient parallèles.  
Raccorder l'installation. Visser le tuyau d'évacuation de l'eau de 40 mm de Ø et les conduites sous pression de ½ pouce de section avec des robinets d'arrêt entre le mur et l'installation.  
**Bloquer les robinets d'arrêt lorsque vous les vissez pour les empêcher de tourner.** Raccordement du flexible d'évacuation d'eau et du siphon au moyen d'un joint et d'un écrou-raccord. Introduire le flexible d'évacuation d'eau 3 à 4 cm au moins dans le siphon. Relier l'embout d'évacuation au flexible d'évacuation d'eau au moyen d'un collier de serrage.
9. Fermer le mitigeur. Ouvrir le robinet d'arrêt et vérifier l'étanchéité avec le mitigeur fermé. Vérifier le mélange d'eau. L'alimentation en eau chaude et en eau froide doit correspondre aux symboles de couleur du mitigeur.
10. Tester la pression de l'installation avec une pression d'eau de 8 bars. Puis régler sur 3 à 5 bars. Il faut absolument rincer la conduite d'eau dès que les travaux d'installation sont terminés. En présence de plusieurs installations, un robinet d'arrêt central est nécessaire. Celui-ci doit être facilement accessible à partir du salon.

**La notice de montage concerne le raccordement d'une installation.** En présence de plusieurs installations, la section du tuyau doit être augmentée en conséquence.

**Important :** lorsque la pression de l'eau est supérieure à 5 bars, elle doit être régulée par un régulateur-détendeur.

### Remarque pour le propriétaire du salon :

Les raccordements, points 1 à 2 et 8 à 10, doivent être réalisés par l'installateur. L'installateur est responsable des dérangements survenant à ce niveau. Le fabricant de l'installation décline toute responsabilité pour ces travaux !

## Notice de montage pour le monteur de mobilier :

11. **Fig. 2 + 3 :** Munissez le tunnel d'installation (1) d'une protection de bord en caoutchouc (2) des deux côtés et placez-le sur les supports de montage; pour ce faire, poussez le tunnel en diagonale sur les supports de montage par l'arrière puis alignez-le verticalement.  
Fixez le support de montage à l'arrière du tunnel depuis le bas du tunnel sur la station de shampoing et le mur.
12. **Assemblage: (Fig. 1)**  
Placer le corps du siège (2) sur la carcasse, fixer le siège et la carcasse avec 2 vis six pans creux (4).  
Serrer à fond les 4 vis à ailettes (3) sous le siège.  
Fixer l'habillage (7) à la carcasse (9) avec la bande velcro.  
Rassembler sans serrer les 2 flexibles sous pression (eau chaude + eau froide) et le flexible d'évacuation d'eau à l'aide d'un serre-câble.  
**Attention :** les 3 flexibles doivent être nulle part en contact avec la carcasse (9) !  
Fixer l'habillage arrière (8) à la carcasse (9) avec 6 x vis en plastique.  
Monter la pièce de raccordement siège et repose-jambes (6) ainsi que le rembourrage u du dossier (1).

## Istruzioni di montaggio per l'installatore:

**Importante:** Leggere prima le istruzioni per il montaggio prima di iniziare i lavori. L'esatta posizione nel salone deve essere stabilita con il titolare e lo specialista di arredamenti.

### Attenzione:

- L'impianto di lavatesta è destinato all'utilizzo in ambienti puliti e asciutti a normale temperatura ambiente.
  - Nell'area di acqua dolce è consentito solo l'utilizzo di ricambi originali del costruttore.
  - L'impianto domestico deve essere dotato di un riduttore di pressione. Pressione dell'acqua consigliata per il lavatesta: **ca. 3 - 5 bar.**
  - Dovrà essere utilizzato il set di tubi flessibili fornito con l'apparecchio, non è consentito utilizzare i vecchi set di tubi flessibili.
  - Rispettare la distanza minima della presa in conformità alla norma DIN VDE 0100 e VDE 0100, parte 701!
  - Osservare l'altezza dello scarico e del vano d'installazione!
1. Raccomandiamo di gestire le linee di alimentazione con un dispositivo di spegnimento centrale. Se il sistema viene utilizzato senza un dispositivo di spegnimento adatto, le valvole angolari devono essere chiuse alla fine dell'orario di lavoro.
  2. Posare le condotte d'alimentazione e scarico dell'acqua secondo l'illustrazione.

## Istruzioni di montaggio per l'arredatore-montatori:

3. Smontare l'imbottitura dello schienale (1): **(fig. 1)**  
Staccare verso l'alto lo schienale.
4. Smontare il corpo del sedile (2): **(fig. 1)**  
Allentare solo a mano le 4 viti a farfalla (3) situate sotto il sedile.  
Rimuovere le 2 viti esagonali cave (4) (collegamento al sedile e al telaio).  
Separare l'elemento di collegamento del sedile dall'appoggio delle gambe (6).  
Staccare il sedile con i poggiatesta verso l'alto.
5. Preparare l'elemento di rivestimento (7) per il collegamento: Osservare il lato di montaggio in base allo schema d'arredamento!  
Eseguire 1 foratura Ø 80 mm e 3 forature Ø 5,5 mm per le staffe di montaggio. **(fig. 2)**
6. Sistemare la sottostruttura (9) secondo il modello d'installazione e fissarla quindi al pavimento.  
6 prigionieri M 10 x 125 (sporgenti di 30 mm dal pavimento finito) oppure tasselli di metallo con filettatura metrica per viti a testa esagonale M 10 x 60.
7. Fissare i rivestimenti laterali (7) per mezzo di un nastro velcro. Montare all'elemento laterale **(fig. 2)** e alla parete **(fig. 3)** rispettivamente 2 squadre di fissaggio per il vano d'installazione:  
Fissare le staffe di montaggio sulla parte superiore e anteriore utilizzando viti M5 + rondelle + dadi, staffe di montaggio sul retro solo dopo l'installazione dell'acqua.

## Istruzioni di montaggio per l'installatore:

8. Osservare la posizione parallela dei tubi/flessibili di mandata. Collegare l'impianto. Il tubo di scarico dell'acqua Ø 40 mm e le condotte di mandata da R ½ pollici comprendenti i rubinetti d'arresto vanno avvitati tra la parete e l'impianto. **Bloccare i rubinetti d'arresto contro lo spostamento al momento del serraggio.** Effettuare il collegamento del tubo flessibile di scarico dell'acqua e dell'otturatore antiiodori (sifone) per mezzo della guarnizione e del dado di raccordo. Il tubo flessibile di scarico dell'acqua deve essere inserito di almeno 3-4 cm nell'otturatore antiiodori (sifone). Collegare la boccola di scarico per mezzo della fascetta serratubo con il tubo flessibile di scarico dell'acqua.
9. Chiudere il rubinetto miscelatore. Aprire la valvola d'arresto e con il rubinetto miscelatore chiuso controllare la tenuta ermetica.  
Controllare l'acqua miscelata. Le alimentazioni di acqua calda e fredda devono corrispondere con i simboli colorati del rubinetto miscelatore.
10. Controllare la mandata dell'impianto con una pressione d'acqua di 8 bar. Dopodiché regolare la pressione a 3-5 bar Al termine dei lavori d'installazione è assolutamente necessario risciacquare le tubazioni dell'acqua. Nell'esercizio di parecchi impianti occorre installare un rubinetto centrale dell'acqua. Quest'ultimo deve essere ben accessibile dal salone.

**Le istruzioni per il montaggio valgono per il collegamento di un impianto.** Nell'esercizio di parecchi impianti occorre ingrandire rispettivamente la sezione di tubi.

**Importante:** In una pressione d'acqua di oltre 5 bar è necessario impiegare anche un riduttore di pressione per la regolazione.

### Informazioni per il titolare del salone:

I collegamenti punto 1 - 2 e 8 - 10 devono essere stabiliti dall'installatore. Per le disfunzioni subentrate in seguito ad una mancata osservanza è responsabile l'installatore. Il costruttore dell'impianto non potrà assumersi alcuna responsabilità per questi lavori!

## Istruzioni di montaggio per l'arredatore-montatori:

11. **Fig. 2 + 3:** Fornire al tunnel di installazione (1) una protezione in gomma (2) su entrambi i lati e posizionarlo sulle staffe di montaggio; per fare ciò, spingere il tunnel diagonalmente sulle staffe di montaggio dal retro e poi allinearli verticalmente.  
Fissare la staffa di montaggio sul retro del tunnel dalla parte inferiore del tunnel alla stazione di lavaggio e al muro.
12. **Assemblaggio: (fig. 1)**  
Applicare il corpo del sedile sul telaio (2), fissare il sedile e il telaio con 2 viti esagonali cave (4).  
Serrare le 4 viti a farfalla (3) situate sotto il sedile.  
Fissare gli elementi di rivestimento (7) con il nastro a velcro al telaio (9).  
Assemblare due flessibili di mandata (caldo + freddo) e il flessibile di scarico per mezzo della fascetta serratubo, senza stringerli definitivamente.  
**Attenzione:** I 3 flessibili non devono venire in contatto con il telaio (9), vale a dire in nessun punto!  
Fissare il rivestimento posteriore (8) con 6 viti di plastica inossidabile al telaio (9).  
Separare l'elemento di collegamento del sedile dall'appoggio delle gambe (6) nonché l'imbottitura dello schienale (1).



## Instrucciones de montaje para el instalador:

**Importante:** Lea detenidamente antes de emprender el montaje. Fije la posición exacta en el salón con el propietario y el interiorista.

### Atención:

- La unidad de lavado se ha concebido para su funcionamiento e instalación en locales limpios y secos a temperatura ambiental normal.
  - En el sector de agua adicionada solamente se pueden utilizar piezas originales del fabricante.
  - La instalación interna debe estar equipada con una válvula reductora de presión. Presión del agua recomendada para la estación de lavado: aproximadamente 3 – 5 bar.
  - Se deberá emplear el nuevo juego de tubos, suministrado con el aparato; no está permitido utilizar los juegos antiguos de tubos.
  - Tenga en cuenta la altura del desagüe y del pozo de instalación
1. Se recomienda que las líneas de alimentación cuenten con un dispositivo de cierre central. Si el sistema funciona sin un dispositivo de cierre adecuado, se deberán cerrar las válvulas de ángulo al finalizar la jornada laboral.
  2. Tienda los conductos de agua y desagüe conforme a la figura 3.

## Instrucciones de montaje para el montador:

3. Desmontaje del respaldo acolchado (1): (**fig. 1**)  
Quite el respaldo tirando hacia arriba.
4. Desmontaje del cuerpo del asiento (2): (**fig. 1**)  
Solamente afloje 4 tornillos de hexágono interior (4) (unión del sillón con el bastidor).  
Quite los 2 tornillos de hexágono interior (4) (unión del sillón con el bastidor).  
Separe el elemento que une el sillón al apoyo para las piernas(6).  
Retire el asiento y los apoyabrazos tirando para arriba.
5. Preparación de las cubiertas (7) para la conexión al pozo de instalación:  
¡Tenga en cuenta el lado del montaje indicado en el esquema de instalación!  
Realizar 1 taladro Ø 80 mm y 3 taladros Ø 5,5 mm para soportes de montaje. (**fig. 2**)
6. Proceda a alinear la subestructura (9) consultando la plantilla de instalación y fíjela en el piso.  
6 pernos de anclaje M 10 x 125 (se extienden 30 mm sobre el piso terminado) o tapones metálicos con métrica rosca para tornillos hexagonales M 10 x 60.
7. Asegure las cubiertas laterales (7) a la instalación aplicando cierre adhesivo. Monte 2 ángulos de fijación para el pozo de instalación en el elemento lateral (**fig. 2**) y en el muro (**fig. 3**) respectivamente:  
Fije los soportes de montaje en la parte superior y frontal con tornillos M5 + arandelas + tuercas, soportes de montaje en la parte trasera solo después de la instalación de agua.

## Instrucciones de montaje para el instalador

8. Mantenga el paralelismo de los tubos/las mangueras a presión. Conecte la instalación. Enrosque el tubo de desagüe de Ø 40 mm y los conductos a presión R ½ " con grifos de cierre entre el muro y la instalación. **Al enroscar asegure los grifos de cierre contra torsiones.** La unión entre la manguera de desagüe y el sifón se hace con junta y tuerca tapón, Meta la manguera de desagüe 3-4 cm como mínimo en el sifón. Empalme la boquilla de desagüe con la manguera mediante una grapa.
9. Cierre el grifo mezclador. Abra la válvula de cierre y compruebe la hermeticidad con el grifo cerrado. Compruebe la mezcla de agua. Las acometidas de agua fría y caliente tienen que coincidir con los símbolos de colores de la batería de mezcla.
10. Compruebe la presión de la instalación con 8 bares. Reduzca luego a 3-5 bares. Finalizadas las tareas de instalación enjuague sin falta la tubería de agua. Para manejar varias instalaciones se precisa un grifo de cierre centralizado que sea fácilmente accesible desde el salón.

**Las instrucciones de montaje sirven para conectar una sola instalación de lavado.** Proceda a ensanchar la sección transversal de la tubería para cubrir más de un equipo.

**Importante:** Si la presión del agua sobrepasa los 5 bares, será necesario regularla con una válvula reductora.

### Nota para el propietario:

Las uniones especificadas en los puntos 1 - 2 y 8 - 10 quedarán a cargo del instalador. Los fallos eventuales serán responsabilidad de este último. El fabricante de la instalación no ofrece ninguna garantía sobre estas prestaciones.

## Instrucciones de montaje para el montador:

11. **Fig. 2 + 3:** Proporcione al túnel de instalación (1) una protección de borde de goma (2) en ambos lados y colóquela en los soportes de montaje; Para hacer esto, empuje el túnel diagonalmente sobre los soportes de montaje desde la parte trasera y luego alinéelo verticalmente.  
Fije el soporte de montaje en la parte trasera del túnel desde la parte inferior del túnel hasta la estación de lavado y la pared.
12. **Ensamblaje: (fig. 1)**  
Encaje el cuerpo del asiento (2) en el bastidor, asegure el asiento y el bastidor con 2 tornillo de hexágono interior(4).  
Apriete los cuatro tornillos de mariposa (3) debajo del asiento. Fije las cubiertas (7) al bastidor con cierre adhesivo (9).  
Junte ligeramente con un agavillador de cables dos mangueras a presión (agua caliente y fría) y la manguera de desagüe.  
**Atención:** ¡Ninguna de las tres mangueras deberá rozar el bastidor (9) por ninguna parte!  
Asegure la cubierta posterior (8) al bastidor (9) con 6 tornillos de plástico.  
Monte elemento que une el asiento con el apoyo para las piernas (6) así como el respaldo acolchado (1).

## **Instruções de montagem para o instalador de tubos de água:**

**Importante :** Antes de começar com a montagem leia primeiro atentamente as instruções. Determine a posição precisa no salão com o proprietário e o especialista de montagem.

### **Atenção:**

- A unidade de lavagem destina-se a ser utilizada em divisões limpas e secas à temperatura ambiente normal.
  - No sistema de abastecimento de água, só devem ser utilizados os componentes originais fornecidos pelo fabricante.
  - A instalação da tubagem deve estar equipada com uma válvula de redução de pressão. Pressão de água recomendada para a estação de champô: aprox. 3 – 5 bar.
  - O conjunto de novas tubagens fornecidas com a unidade deve ser utilizado. Não devem ser utilizadas tubagens antigas.
  - Atenda à altura da descarga e do compartimento de instalação!
1. Recomendamos que as linhas de suprimento com um Dispositivo de desligamento a ser fornecido. Se o sistema for operado sem um dispositivo de desligamento apropriado, as válvulas angulares devem ser fechadas após o final das operações.
  2. Disponha as canalizações de fornecimento e de descarga da água de acordo com a figura 3.

## **Instruções de montagem para o técnico de montagem:**

3. Desmonte a almofada das costas (1): (**fig. 1**)  
Puxe as costas para cima e retire-as.
4. Desmonte o assento (2): (**fig. 1**)  
Solte apenas os 4 parafusos de orelhas (3) por baixo do assento sem os retirar. Retire os 2 parafusos sextavados interiores (4) (ligação entre o assento e a armação).  
Separe a peça de ligação entre o assento e o apoio para as pernas (6). Retire o assento com os apoios para os braços, puxando-os para cima.
5. Prepare a peça de revestimento (7) para a ligação do compartimento de instalação:  
Respeite o lado de montagem de acordo com o esquema de instalação!  
Faça 1 furação de Ø 80 mm e 3 furos de Ø 5,5 mm para os suportes de montagem. (**fig. 2**)
6. Alinhe a subestrutura (9) de acordo com o gabarito de instalação e fixe-a ao chão. 6 parafusos de ancoragem M 10 x 125 (ao longo de 30 mm acima do pavimento acabado) ou buchas metálicas com rosca métrica para parafusos sextavados M 10 x 60.
7. Fixe os revestimentos laterais (7) com a fita de velcro. Monte em cada parte lateral (**fig. 2**) e na parede (**fig. 3**) 2 esquadros de fixação para o compartimento de instalação: Fixe os suportes de montagem na parte superior e frontal usando parafusos M5 + arruelas + porcas, suportes de montagem na parte traseira somente após a instalação da água.

## **Instruções de montagem para o instalador de tubos de água:**

8. Certifique-se da posição paralela dos tubos/tubos flexíveis de pressão. Ligue o sistema. Aparafuse o tubo de descarga com Ø 40 mm e os tubos de pressão R de ½ polegada com torneiras de corte entre a parede e o sistema. **Ao aparafusar as torneiras de corte bloqueie-as contra torção.** Ligação do tubo flexível de descarga e do sifão inodoro por meio de uma vedação e uma porca de capa. Insira o tubo flexível de descarga pelo menos 3-4 cm no sifão inodoro. Ligue a união de descarga ao tubo flexível de descarga mediante uma braçadeira.
9. Feche a torneira misturadora. Abra a válvula de corte e verifique a sua estanqueidade com a torneira misturadora fechada. Verifique a água misturada. O fornecimento de água quente e fria deve coincidir com os símbolos de cor da torneira misturadora.
10. Controlo da pressão da instalação com uma pressão de água de 8 bar. Depois ajuste para 3-5 bar. Após a conclusão dos trabalhos de instalação, enxagúe bem a canalização de água. No caso de várias instalações, é necessária uma torneira de corte central. Esta deve ser fácil de aceder a partir do salão.

**As instruções de montagem são válidas para a ligação de um único sistema.** No caso de vários sistemas deve ser aumentada a secção transversal de forma adequada.

**Importante :** No caso de uma pressão de água superior a 5 bar, esta deve ser regulada por uma válvula de redução da pressão.

### **Indicação para o proprietário do salão:**

As ligações nos pontos 1 a 2 e 8 a 10 devem ser efectuadas pelo instalador. O instalador é responsável por quaisquer avarias daí resultantes.

## **Instruções de montagem para o técnico de montagem:**

11. **Fig. 2 + 3:** Providencie o túnel de instalação (1) com proteção de borda de borracha (2) em ambos os lados e coloque-o em suportes de montagem; para fazer isso, empurre o túnel diagonalmente nos suportes de montagem da parte traseira e, em seguida, alinhe-o verticalmente.  
Prenha o suporte de montagem na parte traseira do túnel da parte inferior do túnel até a estação de xampu e a parede.
12. **Montagem:** (**fig. 1**)  
Coloque o assento (2) na armação, fixe o assento e a armação com 2 parafusos sextavados interiores (4). Aperte os 4 parafusos de orelhas (3) por baixo do assento. Fixe as peças de revestimento (7) com fita de velcro na armação (9).  
Una os 2 tubos flexíveis de pressão (quente + frio) e o tubo flexível de descarga com braçadeiras, de forma a ficarem soltos.  
**Atenção:** Os 3 tubos flexíveis não podem tocar em nenhum ponto da armação (9)!  
Fixe o revestimento traseiro (8) com 6 parafusos de plástico, à armação (9).  
Monte a peça de ligação entre o assento e o apoio para as pernas (6), assim como a almofada das costas (1).

## Monteringsanvisning for installatør:

**Viktig:** Les først grundig gjennom, begynn så med monteringen. Bestem nøyaktig posisjon i salongen med innehaveren av salongen og innredningsspesialisten.

### OBS:

- Vaskeanlegget er beregnet på drift i rene og tørre lokaler ved normal romtemperatur.
  - I ferskvannsområdet må utelukkende originaldeler fra produsenten brukes.
  - Husets vanninstallasjon må ha trykkreduksjonsventil. Anbefalt vanntrykk for vaskestolen: **ca. 3 – 5 bar**.
  - Det nye slangesettet som leveres med apparatet må brukes. Gamle slangesett må ikke gjenbrukes.
  - Ta hensyn til høyde på avløp og installasjonssjakt !
1. Vi anbefaler at mateledningene sikres ved hjelp av en hovedsikring. Hvis anlegget betjenes uten at en egnet hovedsikring er på plass, må hjørneventilene stenges av på slutten av arbeidsdagen.
  2. Legg tilløps- og spillvannsledninger ifølge bilde 3.

## Monteringsanvisning for innredningsmontør:

3. Demontere ryggpute (1): (**fig. 1**)  
Trekk rygg av oppover.
4. Demontere setets korpus (2): (**fig. 1**)  
Løsne bare 4 x vingeskruer (3) under setet. Fjern 2 x innvendige sekskantskruer (4) (forbindelse sete til sokkelen).  
Skill forbindelsesdel sete til benstøtte(6).  
Trekk sete med armlener av oppover.
5. Forbered kledningens deler (7) for tilkopling av installasjonssjakten:  
Ta hensyn til monteringside ifølge innredningsplan!  
Lag 1 boring Ø 80 mm og 3 bor Ø 5,5 mm for monteringsbraketter. (**fig. 2**)
6. Rett inn underkonstruksjon (9) etter installasjonssjakten og fest den til gulvet.  
6 stk. fundamentbolter M 10 x 125 (stikker ut 30 mm over ferdig gulvnivå) eller metallplugg med metrisk skruegang for umbrakoskruer M 10 x 60.
7. Fest sidekledninger (7) ved hjelp av borrebånd på sokkel (9). Monter hhv. 2 festevinkler for installasjonssjakten på sidedel (**fig. 2**) og vegg (**fig. 3**):  
Fest monteringsbrakettene på toppen og fronten ved hjelp av M5-skruer + skiver + muttere.  
Fest monteringsbrakettene på baksiden bare etter vanninstallasjonen.

## Monteringsanvisning for installatør:

8. Pass på at rør/trykkslanger er parallelle.  
Tilslutt installasjon. Skru spillvannsrør Ø 40 mm og trykkledninger R ½ tomme med stengeventiler fast mellom vegg og installasjon. **Sikre stenge-ventilene mot vridning når du skrur de på.** Forbindelse av spillvannsslange og vannlås (sifong) ved hjelp av pakning og overfalsmutter. Stikk spillvannsslange minst 3-4 cm inn i vannlåsen (sifong). Forbind avløpsrør ved hjelp av slangeklemme med spillvannsslangen.
9. Tilslutt blandebatteri. Åpne stengeventil og kontroller for tetthet ved stengt blandebatteri. Kontroller blandevannet. Varmt- og aldtvannstilførsel må stemme overens med fargesymbolene på blandebatteriet.
10. Trykkkontroll av installasjonen med 8 bar vanntrykk. Innstill deretter på 3-5 bar. Etter at installasjonsarbeidene er avsluttet må vannledningen gjennomspyles. Ved flere installasjoner er det nødvendig med en sentral stengeventil. Denne må være lett tilgjengelig fra salongen.

**Monteringsanvisningen gjelder for tilkopling av én installasjon.** Ved flere installasjoner må rørdiameteren velges tilsvarende større.

**Viktig:** Ved vanntrykk over 5 bar må dette reguleres ved en trykkreduksjonsventil.

### Henvising for innehaveren av salongen:

Tilkoplingene punkt 1 - 2 og 8 – 10 må utføres av installatøren. Installatøren er ansvarlig for alle forstyrrelser som oppstår her. Produsenten av installasjonen overtar ingen garanti for disse arbeider!

## Monteringsanvisning for innredningsmontør:

- 1.1. **Fig. 2 + 3:** Forsett installasjonstunnelen (1) med gummikantbeskyttelse (2) på begge sider og legg den på monteringsbrakettene; For å gjøre dette, skyv tunnelen diagonalt på monteringsbrakettene bakfra og juster den deretter vertikalt.  
Fest monteringsbrakettene på baksiden av tunnelen fra bunnen av tunnelen på sjampostasjonen og vegg.
- 1.2. **Montering: (fig. 1)**  
Sett setets korpus (2) på sokkelen, fest sete og sokkel med 2x innvendige sekskantskruer (4).  
Skru fast 4 vingeskruer (3) under setet.  
Fest kledningens deler (7) med borrebånd på sokkel (9).  
Hold 2 trykkslanger (varm + kald) og avløpsslange løst sammen med klemmer.  
**OBS:** De 3 slangene må ikke berøre sokkelen (9) på noen steder!  
Fest kledning bak (8) med 6 x plastskruer på sokkel (9).  
Monter forbindelsesdel sete og benstøtte(6) og ryggpute (1).

## Monteringsanvisning för rörmokare:

**Viktigt:** Läs igenom monteringsanvisningen noga innan du påbörjar monteringen. Kom överens med salongsinne-havaren och inredningsspecialisten om var schamponeringsfåtöljen ska placeras i salongen.

### Observera:

- Tvättanläggningen är avsedd för användning i rena och torra utrymmen med normal rumstemperatur.
  - Inom färskvattenområdet får bara leverantörens originaldetaljer användas.
  - Husinstallationen måste utrustas med en tryckreduceringsventil. Rekommenderat vattentryck för shampoostation: **omkring 3 – 5 bar**.
  - Den nya slangansatsen som levereras med apparaten skall användas, gamla slangansatser får inte användas igen.
  - Observera höjden på avloppet och installationsschaktet!
1. Vi rekommenderar att du tillhandahåller strömförsörjningsledningarna med en central avstängningsenhet. Om systemet drivs utan en lämplig avstängningsenhet måste de vinklade ventilerna stängas i slutet av kontorsdagen.
  2. Dra vattenledningarna för tillopp och avlopp enligt bild 3.

## Monteringsanvisning för inredningsmontörer:

3. Demontera ryggen (1): **(bild 1)**  
Dra upp ryggen.
4. Demontera sitsen (2): **(bild 1)**  
Lossa fyra vingskruvar (3) under sitsen, men ta inte bort dem. Ta bort två sexkantskruvar (4) (förbinder sitsen med ramen). Ta isär anslutningsdelen mellan sitsen och fotstödet (6). Dra upp sitsen och armstöden.
5. Förbered beklädnadsdelen (7) för anslutning till installationsschaktet:  
Observera monteringsidan enligt inredningsplanen!  
Gör 1 borrh  $\varnothing$  80 mm och 3 borrh  $\varnothing$  5,5 mm för monteringsfästen. **(bild 2)**
6. Rikta underkonstruktionen (9) enligt installationsmallen och fäst den i golvet.  
6 stycken stenskruvar M 10 x 125 (utstående 30 mm över färdiga golvet) eller metallplugg med metrisk gängor för sexkantskruvar M 10 x 60.
7. Fäst sidopanelerna (7) med kardborrband på systemet. Montera vardera två fästvinklar för installationsschaktet på sidodelen **(bild 2)** och väggen **(bild 3)**:  
Fäst monteringsfästena på ovansidan och fronten med M5-skruvar + brickor + muttrar, fäst monteringsfästena på baksidan först efter vatteninstallationen.

## Monteringsanvisning för rörmokare:

8. Se till att rören/tryckslangarna ligger parallellt. Anslut systemet. Skruva fast avloppsröret  $\varnothing$  40 mm och tryckledningarna R 1/2" med avstängningskranarna mellan vattnet och systemet. **Säkra avstängningskranarna mot förvriddning när du skruvar fast dem.** Koppla anslutningen mellan avloppsvattenslangen och vattenläset med en packning och en överfalsmutter. För in avloppsvattenslangen minst 3–4 cm i vattenläset. Anslut avloppshylsan till avloppsvattenslangen med en slangklämma.
9. Stäng blandaren. Öppna avstängningsventilen och kontrollera att den är tät när blandaren är stängd. Kontrollera blandningsvattnet. Varm- och kallvattentilippet måste överensstämma med färgsymbolerna på blandaren.
10. Kontrollera trycket i systemet med 8 bar vattentryck. Ställ sedan in 3–5 bar. När installationsarbetet är avslutat är det viktigt att du spolat igenom vattenledningen. Om flera system ska anslutas krävs en central avstängningskran som ska vara lättåtkomlig från salongen.

**Monteringsanvisningen gäller för anslutning av ett system.** Om flera system ska anslutas ska rörens tvärsnitt utökas.

**Viktigt:** Vattentryck över 5 bar ska regleras med en tryckreducerventil.

### Information till salongsinnehavaren:

Anslutningarna i punkt 1-2 och 8-10 ska göras av en rörmokare. Rörmokaren ansvarar för eventuella fel. Schamponeringsfåtöljens tillverkare lämnar inga garantier på detta arbete!

## Monteringsanvisning för inredningsmontörer:

1. **Bild 2 + 3:** Förse installationstunneln (1) med gummikantskydd (2) på båda sidor och lägg den på monteringsfästena; För att göra detta, tryck tunneln diagonalt på monteringsfästena bakifrån och rikta sedan in den vertikalt.  
Fäst monteringsfästet på tunnelns baksida från tunnelns botten till schampostationen och väggen.
2. **Montering: (bild 1)**  
Placera sitsen (2) på ramen, fäst sitsen och ramen med två sexkantskruvar (4).  
Skruva fast fyra vingskruvar (3) under sitsen.  
Fäst beklädnadsdelarna (7) med kardborrband i ramen (9).  
Montera samman två tryckslangar (varm + kall) och avloppsslangen löst med kabelband.  
**Observera:** De tre slangarna får inte röra vid ramen (9)!  
Fäst den bakre beklädnaden (8) i ramen (9) med sex plastsruvar.  
Montera anslutningsdelen mellan sitsen och fotstödet (6) samt ryggen (1).

## Asennusohje et putkimies:

**Tärkeää:** Lue ohjeet ensiksi huolella läpi, ennen kuin aloitat asennustyöt. Sovi kampaamo-/parturiliikkeen omistajan ja laiteasentajan kanssa laitteen tarkasta asennuspaikasta.

### Huomio:

- Pesupaikan saa asentaa vain puhtaisiin ja kuiviin tiloihin, joissa on normaali huoneenlämpötila.
  - Tuorevesipisteissä saa käyttää vain valmistajan alkuperäisosa.
  - Talon vesiliitännässä täytyy olla paineenalennusventtiili. Pesupisteen suositeltu vedenpaine: **noin 3–5 baaria**.
  - Asennuksessa on käytettävä uutta letkuserjaa, joka toimitetaan laitteen mukana. Vanhojen letkujen käyttö ei ole sallittua.
  - Ota huomioon pistorasian vähimmäisetäisyys DIN VDE 0100 ja VDE 0100 osa 701 määräysten mukaan !
  - Ota huomioon viemäriaukon korkeus ja asennus-kanava !
1. Suosittelemme, että tulovesiputket varustetaan keskitetyllä veden sulkulaitteella  
Jos järjestelmää käytetään ilman veden sulkulaitetta, kulmaventtiilit on suljettava työpäivän päätyttyä.
  2. Asenna syöttö- ja jätevesijohdot kuvan 3 mukaisesti,

## Asennusohjeet laiteasentajalle:

3. Selkänöjan pehmusteen irrottaminen (1): **(kuva 1)**  
Irrota selkäosa ylöspäin vetämällä.
4. Istuinrunгон (2) irrottaminen: **(kuva 1)**  
Löyhää istuimen alla olevat 4 siipiruuvia (3), mutta älä poista niitä.  
Poista 2 kuusiokoloruuvia (4) (istuimen ja rungon välistä).  
Irrota toisistaan istuin ja jalkatuki (6).  
Irrota istuin käsinojen kanssa ylöspäin vetämällä.
5. Verhousosan (7) valmistelu asennuskanavan liittämistä varten:  
Ota huomioon asennuspuoli laitekaavion mukaisesti!  
Tee 1 poraus Ø 80 mm ja 3 poraa Ø 5,5 mm kiinnikkeitä varten. **(kuva 2)**
6. Suuntaa alusrakenne (9) asennusmallineen mukaan ja kiinnitä lattiaan.  
6 kpl kiviruuvia M 10 x 125 (ulottuen 30 mm valmislattian yläpuolelle) tai metallitulpat, joissa on metrinen kierre kuusioruuveille M 10 x 60.
7. Kiinnitä sivuverhoukset (7) tarranauhalla laitteeseen.  
Asenna sivuosaan **(kuva 2)** ja seinään **(kuva 3)** kumpaankin 2 kiinnityskulmakappaletta asennuskanavaa varten:  
Kiinnitä kiinnikkeet ylä- ja etuosaan M5-ruuveilla + aluslevyillä + muttereilla, kiinnitä kiinnikkeet takaosaan vasta vesiasennuksen jälkeen.

## Asennusohje et putkimies:

8. Asenna putket ja paineletkut yhdensuuntaisesti.  
Laitteen liittäminen. Ruuvaa jätevesiputki Ø 40 mm ja R ½ tuuman painejohdot, joissa on sulkuhana, kiinni seinän ja laitteen väliin.  
**Varmista sulkuhanat kiertymistä vastaan.** Asenna jätevesiletkun ja hajulukon (sifonin) väliin tiiviste ja hattumutteri. Työnnä jätevesiletku vähintään 3-4 cm hajulukon (sifonin) sisään. Yhdistä jätevesimuhvi letkunkuristinta käyttäen jätevesiletkuun.
9. Sulje sekoitusventtiili. Avaa sulkuhana ja tarkasta tiiviys sekoitusventtiilin ollessa suljettuna.  
Sekoitusveden tarkistaminen. Lämmin- ja kylmäveden syötö täytyy vastata sekoitusventtiilin värisymboleita.
10. Tarkasta laitteen paine 8 bar vedenpaineella.  
Säädä paine sen jälkeen 3-5 bariin. Huuhtelee ehdottomasti vesijohto asennustöiden jälkeen.  
Jos laitteita on useampia, tarvitaan keskussulkuhana, johon voidaan päästä helposti käsiksi ampaamotiloista.

### Tämä asennusohje pätee yhden laitteen liittämiseksi.

Jos laitteita on useampia, putken poikkipinta-alan täytyy olla vastaavasti suurempi.

**Tärkeää:** Jos vedenpaine on yli 5 bar, paine on säädettävä paineenalennusventtiiliä käyttäen.

### Ohje kampaamo/parturiliikkeen omistajalle:

Liitäntäpisteet 1 - 2 ja 8 - 10 saa asentaa vain ammattitaitoinen asentaja. Mahdollisesti syntyvistä liitäntähäiriöistä vastaa asentaja. Laitteen valmistaja ei myönnä takuuta näille töille !

## Asennusohjeet laiteasentajalle:

11. **Kuva 2 + 3:** Laita asennustunneli (1) kummallakin puolella kumireunusuojalla (2) ja aseta se asennuskiinnikkeisiin työnnä tunneli vinosti takana oleviin kiinnikkeisiin ja kohdista se sitten pystysuoraan.  
Kiinnitä tunnelin takaosassa oleva kiinnike tunnelin alareunasta shampoo-asemaan ja seinälle.
12. **Yhteenkokoaminen: (kuva 1)**  
Laita istuinosa (2) rungolle, kiinnitä ne toisiinsa 2 kuusiokoloruuvilla (4).  
Ruuvaa istuimen alla olevat 4 siipiruuvia (3) tiukasti kiinni.  
Kiinnitä verhousosat (7) tarranauhalla runkoon (9).  
Sido 2 paineletkua (lämmin + kylmä) ja jätevesiletku toisiinsa löyhästi kiinni kaapelisiteellä.  
**Huomio:** Nämä 3 letkua eivät saa koskettaa missään kohdassa runkoa (9)!  
Kiinnitä takakansi (8) runkoon (9) 6 x muoviruuvilla.  
Asenna istuin ja jalkatuki (6) sekä selkänöjan pehmuste (1) paikalleen.

## Monteringsvejledning for installatør:

**Vigtigt:** Skal først læses grundigt igennem, inden monteringen begynder. Fastlæg placeringen i salonen med salonens indehaver og indretnings-specialisten.

### Bemærk:

- Vaskeanlægget er bygget til installation i rene, tørre lokaler med normal stuetemperatur.
  - I friskvandsområdet må kun anvendes originale dele fra producenten.
  - Installationen i huset skal være udstyret med en trykreducerende ventil. Anbefalet vandtryk for vaskestation: **ca. 3 – 5 bar.**
  - Det nye slangesæt, som leveres sammen med produktet, skal benyttes, gamle slangesæt må ikke genanvendes.
  - Vær opmærksom på afløbets og installationsskaktens højde!
1. Vi anbefaler, at forsyningslinjerne udstyres med en central lukkeanordning  
Hvis systemet anvendes uden en passende lukkeanordning, skal vinkelventilerne lukkes ved arbejdstids ophør.
  2. Ind- og afløbsledninger installeres i overensstemmelse med ill. 3.

## Monteringsvejledning for indretningsmontør:

3. Rygpolstret (1) afmonteres: (ill. 1)  
Ryggen trækkes af opad.
4. Sædekroppen (2) afmonteres. (ill. 1)  
4 x vingeskruer (3) under sædet skal kun løsnes.  
2 x unbrakoskruer (4) fjernes (forbindelse mellem sæde og ramme).  
Forbindelsesdelen mellem sæde og benstøtte (6) skilles ad. Sædet trækkes af opad sammen med armlænet.
5. Forberedelse af beklædningsdelen (7) for tilslutning af installationsskakten:  
Overhold monteringsiden i overensstemmelse med indretningskemaet!  
Lav 1 bor Ø 80 mm og 3 bor Ø 5,5 mm til monteringsbeslag. (ill. 2)
6. Underkonstruktionen (9) rettes til efter installationsskabelonen og fastgøres på gulvet.  
6 stk. stenskrue M 10 x 125 (fremstående 30 mm over bunden) eller metaldyvlér med metrisk gevind til unbrakoskruer M 10 x 60.
7. Sidebeklædningerne (7) fastgøres på anlægget med velcrobånd. Både på sidedelen (ill. 2) og på væggen (ill. 3) monteres 2 beslag til installationsskakten:  
Fastgør monteringsbeslagene på toppen og fronten ved hjælp af M5-skrue + skiver + møtrikker. Fastgør monteringsbeslagene kun bagpå efter vandinstallationen.

## Monteringsvejledning for installatør:

8. Sørg for, at rørene/trykslangerne er placeret parallelt. Anlægget tilsluttes. Afløbsrør Ø 40 mm og trykledninger R ½ tommer skrues fast med spærrehaner mellem væg og anlæg. **Spærrehanerne skal ved fastskruningen sikres mod at dreje sig.** Forbindelsen fra afløbsslange og vandlås udføres med pakning og omløbermøtrik. Afløbsslangen skal mindst stikkes 3-4 cm ind i vandlåsen. Afløbstylen forbindes med afløbsslangen ved hjælp af slangespændebånd.
9. Blandingsbatteriet lukkes. Åbn spærreventilen og kontroller for tæthed med lukket blandingsbatteri. Kontroller blandingsvandet. Varmt- og koldt vandindløbet skal stemme overens med farvesymbolerne på blandingsbatteriet.
10. Foretag en trykkontrol af anlægget med 6 bar vandtryk. Derefter indstilles 3-5 bar. Når installationsarbejdet er afsluttet, skal vandledningen ubetinget skylles igennem. Ved flere anlæg kræves en central spærrehane. Denne skal være let tilgængelig fra salonen.

**Monteringsvejledningen gælder for tilslutning af ét anlæg.** Ved flere anlæg skal rørtværsnittet udvides tilsvarende.

**Vigtigt:** Ved vandtryk over 5 bar skal dette reguleres med en trykreduktionsventil.

### Henvisning til salonens indehaver:

Tilslutningerne punkt 1 - 2 og 8 – 10 skal udføres af installatøren. Installatøren er ansvarlig for forstyrrelser, som forekommer i denne forbindelse. Anlæggets producent overtager ingen garanti for dette arbejde!

## Monteringsvejledning for indretningsmontør:

11. **ill. 2 + 3:** Forsyn installationstunnelen (1) med gummikantbeskyttelse (2) på begge sider og læg den på monteringsbeslag; For at gøre dette skal du skubbe tunnelen diagonalt på monteringsbeslagene bagfra og derefter justere den lodret.  
Fastgør monteringsbeslaget på bagsiden af tunnelen fra bunden af tunnelen på shampoo-stationen og væggen.
12. **Sammenbygning: (ill. 1)**  
Sædekroppen (2) sættes på rammen, sæde og ramme fastgøres med 2 x unbrakoskruer (4).  
De 4 vingeskruer (3) under sædet skrues fast.  
Beklædningsdelene (7) fastgøres på rammen (9) med velcrobånd.  
2 trykslanger (varm + kold) og afløbsslangen holdes løst sammen med kabelbindere.  
**Bemærk:** De 3 slanger må ikke røre rammen (9) noget sted!  
Den bageste beklædning (8) fastgøres på rammen (9) med 6 x plastskrue.  
Forbindelsesdelen sæde og benstøtte (6) samt rygpolster (1) monteres på.