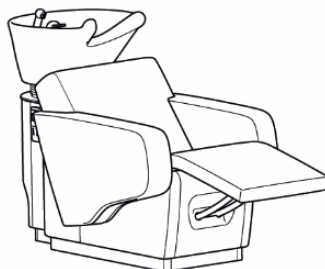


LavaSit **SPLENDOR** Edition / Shiatsu

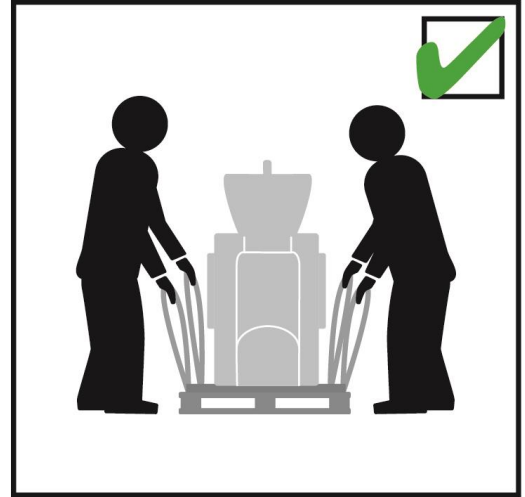
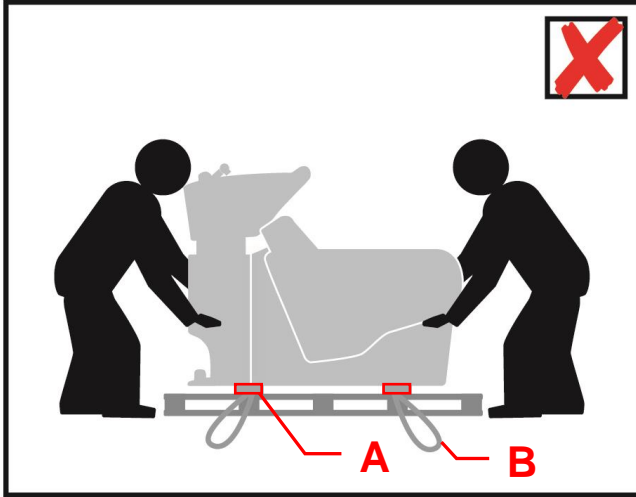


DE	Montageanleitung	Wandmontage und Reiheninstallation
GB	Mounting instructions	Wall fitting and in-line installation
NL	Montage-instructies	Wandmontage en installatie in rij
FR	Notice de montage	Montage au mur et installation en rangée
IT	Istruzioni per il montaggio	Montaggio alla parete ed installazione in serie
ES	Instrucciones de montaje	Montaje mural e instalación en línea
NO	Monteringsanvisning	Veggmontering og rekkeinstallasjon
SE	Monteringsanvisning	Väggmontering och radinstallation
FI	Asennusohjeet	Seinä- ja riviasennus
DK	Monteringsvejledning	Vægmontering og installation på række

OLYMP GmbH & Co. KG, Germany
Hohenheimer Str. 91 - 97, 70184 Stuttgart
Postfach 10 36 63, 70031 Stuttgart
Telefon +49 711 2131-0
Telefax +49 711 2131-179

OLYMP[®]
BEST SALON INSPIRATION

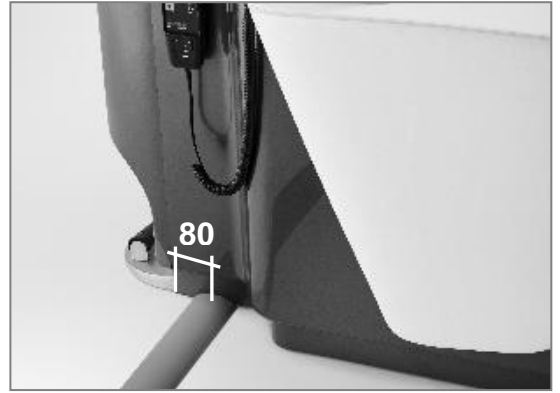
1



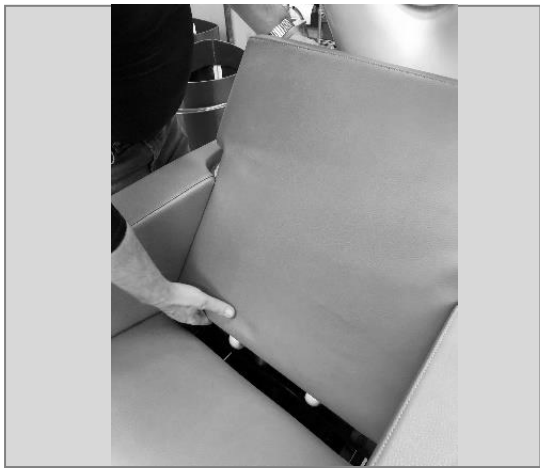
2



3



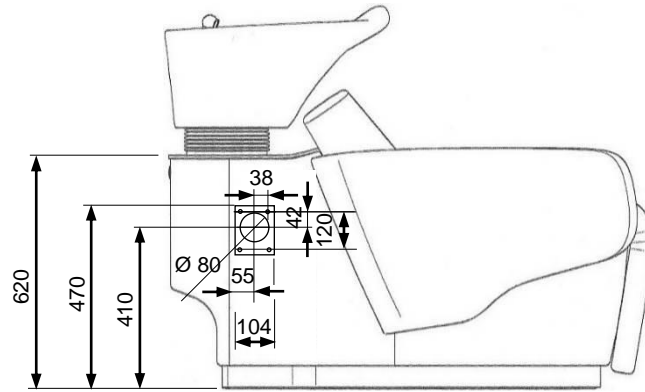
4



5



6



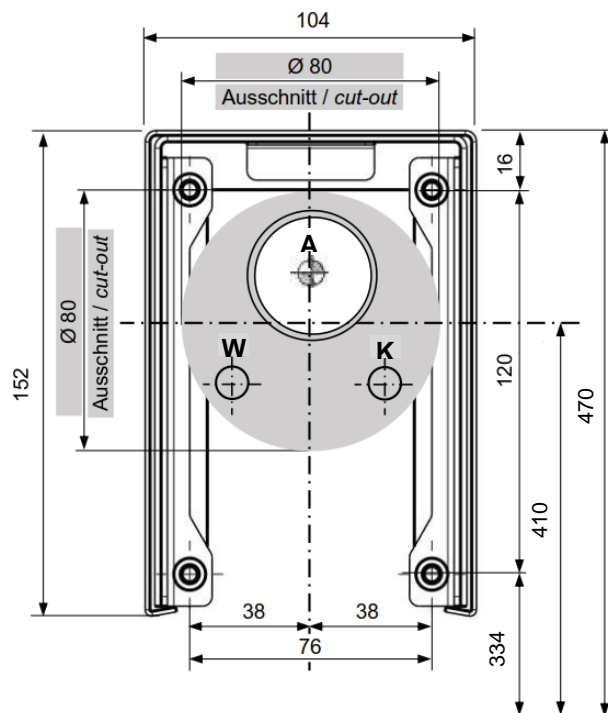
7

Anschluss an Waschanlage
Connection to shampoo station

W = warm / hot ½"

K = kalt / cold ½"

A = Abwasserrohr Ø 40 mm
 für Abflussschlauch 1 ¼"
*waste water pipe Ø 40 mm
 for drain hose 1 ¼"*



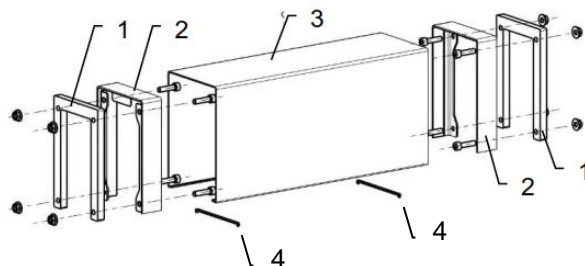
8

1 = Anschlussgummi
connection rubber

2 = Anschlussadapter
connection adapter

3 = Installationsschacht
installation tunnel

4 = Verbindungsklammern
connecting brackets



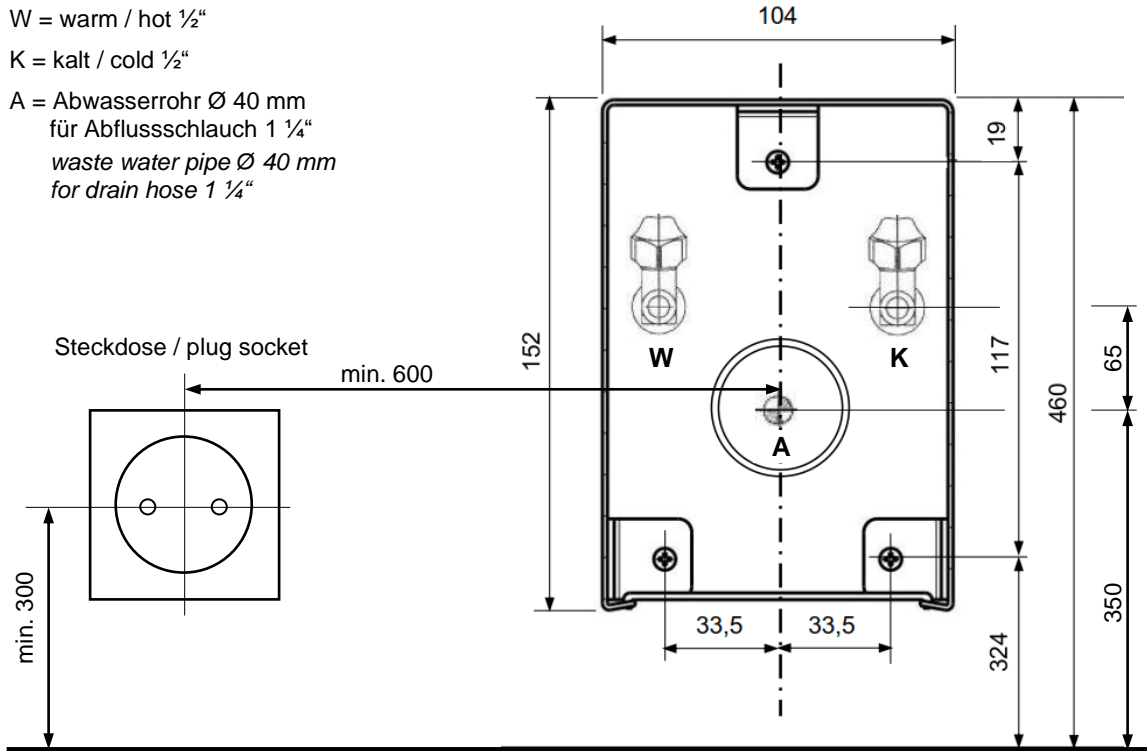
9

Anschluss an Wand
Connection to wall

W = warm / hot 1/2"

K = kalt / cold 1/2"

A = Abwasserrohr Ø 40 mm
 für Abflussschlauch 1 1/4"
 waste water pipe Ø 40 mm
 for drain hose 1 1/4"



10

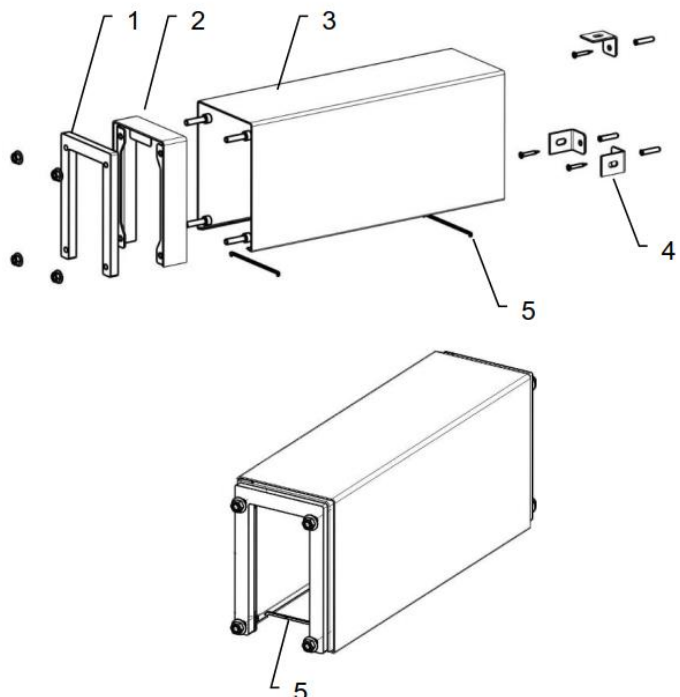
1 = Anschlussgummi
connection rubber

2 = Anschlussadapter
connection adapter

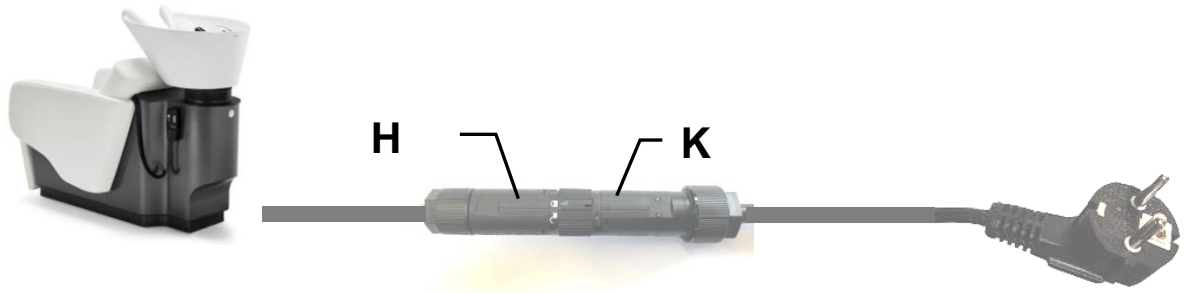
3 = Installationsschacht
installation tunnel

4 = Befestigungswinkel
Mounting brackets

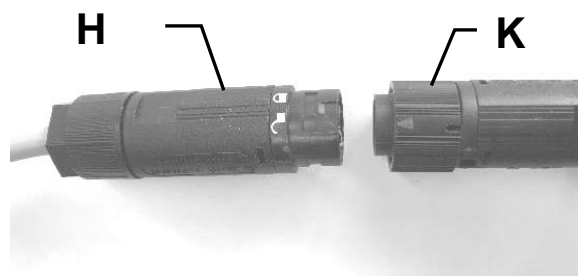
5 = Verbindungsklammern
connecting brackets



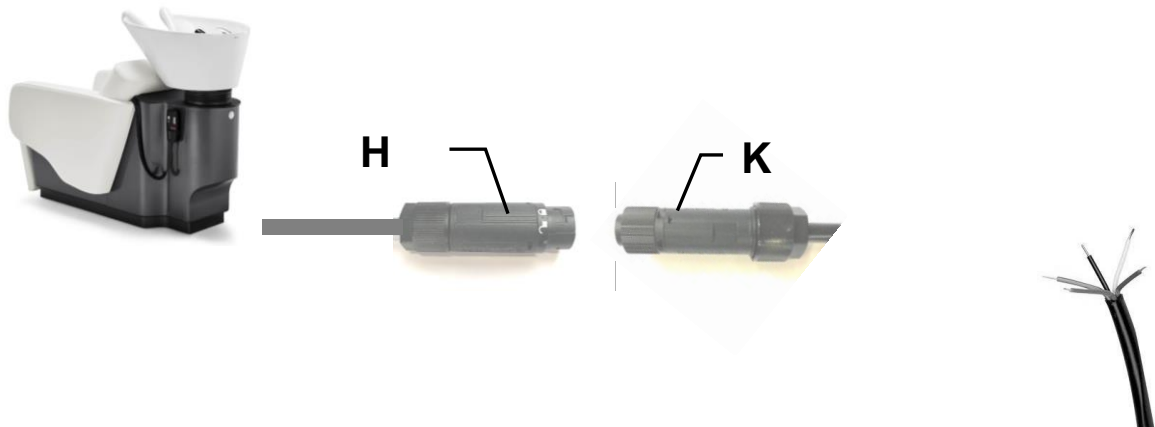
11



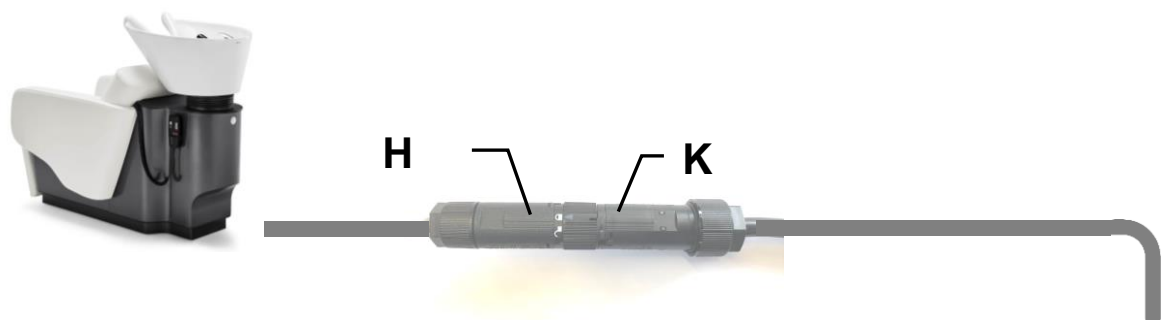
12



13



14



Montageanleitung für Wasser-Installateur

Punkte 1 bis 2 und 17 bis 22:

Wichtig: Erst gründlich durchlesen, dann mit der Montage beginnen.

- Die Waschanlage ist für den Betrieb in sauberen und trockenen Räumen mit normaler Zimmertemperatur konzipiert.
- Im Frischwasserbereich dürfen nur Originalteile des Herstellers verwendet werden.
- Die Hausinstallation muss mit einem Druckminder-ventil ausgestattet sein. Empfohlener Wasserdruck: ca. 3 – 5 bar (5 MPa).
- Der neue Schlauchsatz, der mit dem Gerät geliefert wird, muss benutzt werden, alte Schlauchsätze dürfen nicht wiederverwendet werden.
- Mindestabstand Steckdose in Anlehnung an DIN VDE 0100 und VDE 0100 Teil 701 beachten !
- Höhe von Abfluss und Installationsschacht beachten !

Die Punkte 1 – 2 müssen gemäß „Planungsinformation für Sanitärfachkraft“ vor Anlieferung der Waschanlage erledigt sein:

1. Wir empfehlen, die Zuleitungen mit einer zentralen Absperrvorrichtung zu versehen. Wenn die Anlage ohne eine entsprechende Absperrvorrichtung betrieben wird, müssen die Eckventile nach Betriebschluss geschlossen werden.
2. Zu- und Abwasserleitungen in der Wand gem. **Abb. 9** verlegen.

Montageanleitung für Einrichtungsmonteur

Punkte 3 bis 16 und 27 bis 31:

3. Installationsschablone am Fußboden ausrichten.
4 Befestigungspunkte für Waschanlage markieren und Bohrungen für Dübel Ø 10 mm im Fußboden vornehmen. Dübel einstecken.
4. Traghölzer (A) der Waschanlage von Palette losschrauben. Waschanlage ausschließlich an den Gurtschlaufen (B) der Tragehölzer anheben und von Palette herunterheben und über den Befestigungspunkten platzieren. **(Abb. 1)**
5. Revisionsdeckel an Rückseite abnehmen. Zum Öffnen verchromten Betätigungsknopf drücken und durch Ziehen die Magnetverbindung lösen **(Abb. 2)**
6. Kabel mit Netzstecker hinten nach außen ziehen, dazu Kabelbinder öffnen. Stecker für provisorischen Elektroanschluss in Steckdose einstecken.
7. Rückenpolster herausnehmen. Dazu Becken ganz nach oben kippen. Dann zwischen Sitz und Rücken greifen, Rücken nach oben ziehen, nach vorne schwenken und nach oben abnehmen. **(Abb. 4)**
8. Sitzpolster aushängen. Dazu Beinauflage ca. 2/3 ausfahren, Sitzpolster kräftig nach hinten drücken, um den Arretierungswinkel vom Gestell zu lösen. Sitzpolster nach oben schwenken und nach vorne kippen **(Abb. 5)**
9. Am Gestell innen 4 Transportverschraubungen von den Traghölzern lösen und Traghölzer unter der Waschanlage herausziehen. Zum Entfernen des vorderen Trageholzes die Anlage am Gestell der Beinauflage anfassen, zum Entfernen des hinteren Trageholzes an der Abdeckplatte unterhalb des Beckens anfassen.
10. Verkleidung für Anschluss des Wand-Installationsschachtes vorbereiten:
Montageseite gem. Einrichtungsplan beachten!
1 Bohrung Ø 80 mm u. 4 Bohrungen Ø 5,5 mm für Anschlussadapter vornehmen gemäß **Abb. 6 – 8**
Bei einer Einzelanlage kann das Netzkabel durch den Installationsschacht zur Wand geführt und dort in eine bauseitige Steckdose eingesteckt werden.
11. Nur bei Reiheninstallation mit Installationsschacht:
Verkleidung für Anschluss des Verbindungsschachtes vorbereiten:
Montageseite gem. Einrichtungsplan beachten!
1 Bohrung Ø 80 mm u. 4 Bohrungen Ø 5,5 mm für Anschlussadapter vornehmen gem. **Abb. 6 – 8**
Bei einer Reiheninstallation von mehreren Waschanlagen darf das Netzkabel nicht durch eine weitere Anlage weitergeführt werden! **Kabelführung über den Fußboden!**
Dazu Verkleidung für Kabelaussparung vorbereiten:
Seite des Kabelaustritts an Waschanlage definieren (links oder rechts). Sockel im hinteren Bereich (80 mm von Hinterkante) entsprechend Kabelquerschnitt aussparen **(Abb. 3)**.
Aussparung muss so groß sein, dass Netzkabel nicht gequetscht wird!
Kabel mit Netzstecker in der Aussparung nach außen führen.

12. Waschanlage exakt über den Bodendübeln platzieren und mit 4 Sechskant Holzschrauben Ø 8x50 am Boden befestigen.
ACHTUNG: bei unebenem Boden Befestigungspunkte entsprechend unterlegen, bis die Waschanlage absolut waagrecht steht. Erst dann Schrauben im Boden anziehen.
13. Schutzfolie von Verkleidungsteilen abziehen.
14. Wand-Installationsschacht montieren:
Anschluss an Waschanlage: (Abb. 6 - 8)
Anschlussadapter (2) mit Anschlussgummi (1) montieren mittels Schrauben M5, U-Scheiben und Muttern.
Anschluss an Wand: Abb. 9 - 10
3 Befestigungswinkel (4) an Wand montieren.
Installationsschacht bei Bedarf kürzen, wandseitig mit Kantenschutzgummi versehen.
Wand-Installationsschacht aufsetzen.
Verbindungsklammern (5) an Schachtunterseite einsetzen.
15. Nur bei Reiheninstallation: (Abb. 6 - 8)
Anschlussadapter (2) mit Anschlussgummi (1) montieren mittels Schrauben M5, U-Scheiben und Muttern. Verbindungsschacht aufsetzen.
16. Sitz-/Beinauflagepolster wieder montieren:
Arretierungswinkel an Gestell einhängen, dazu von hinten über Querholm und Winkel schieben (**Abb. 5**).
Rückenpolster wieder einsetzen: auf einer Seite an Armlehnen-Aussparung einführen, dann auf der anderen Seite an Armlehnen-Aussparung eindrücken, dann kräftig nach unten drücken (**Abb. 4**).

Montageanleitung für Wasser-Installateur:

Wasseranschluss herstellen:

17. Revisionsdeckel an Rückseite abnehmen. Zum Öffnen verchromten Betätigungsknopf drücken und durch Ziehen die Magnetverbindung lösen (**Abb. 2**)
18. Installationsschacht abnehmen (**Abb. 10**), dazu Verbindungsklammern (5) an Schachtunterseite lösen und Installationsschacht (3) nach oben abnehmen.
19. Abwasserrohr Ø 40 mm und Druckleitungen R ½ Zoll mit Absperrhähnen zwischen Wand und Anlage dicht verschrauben. **Absperrhähne beim Verschrauben gegen Verdrehen sichern.** Verbindung von Abwasserschlauch und Geruchsverschluss (Siphon) mittels Dichtung und Überwurfmutter. Abwasserschlauch mindestens 3 – 4 cm in Geruchsverschluss (Siphon) einstecken. Ablauftülle mittels Schlauchschelle mit Abwasserschlauch verbinden.
20. Nur bei Reiheninstallation mit Installationsschacht:
Installationsschacht abnehmen (**Abb. 8**), dazu Verbindungsklammern (4) an Schachtunterseite lösen und Installationsschacht (3) nach oben abnehmen.
Zuleitungen und Abwasserrohr für 2. Anlage verlegen und anschließen.
Installationsschacht (3) wieder aufsetzen und mit Verbindungsklammern (4) an Schachtunterseite sichern.
21. Mischbatterie schließen. Absperrventile öffnen und bei geschlossener Mischbatterie auf Dichtigkeit prüfen. Mischwasser überprüfen. Warm- und Kaltwasserzulauf müssen auf den Farbsymbolen der Mischbatterie übereinstimmen.
22. Druckprüfung der Anlage mit 8 bar Wasserdruck. Danach auf 3-5 bar einstellen. Nach Beendigung der Installationsarbeiten unbedingt Wasserleitung durchspülen. Bei mehreren Anlagen ist ein zentraler Abstellhahn erforderlich. Dieser muss vom Salon aus leicht zugänglich sein.

Die Montageanleitung gilt für den Anschluss einer Anlage.

Bei mehreren Anlagen ist der Rohrquerschnitt entsprechend zu erweitern.

Wichtig: Bei Wasserdruck über 5 bar (5 MPa) ist dieser durch ein Druckminderventil zu regulieren.

Hinweis für den Saloninhaber:

Die Anschlüsse Punkt 1 - 2 und 17 - 22 sind vom Installateur herzustellen. Für hier auftretende Störungen ist der Installateur zuständig. Der Hersteller der Anlage übernimmt für diese Arbeiten keine Garantieleistung!

Montageanleitung für Elektro-Fachkraft

Punkte 23 bis 26:

Elektrischer Anschluss:

Achtung:

- **Elektroanschlüsse dürfen nur von einer Elektro-Fachkraft ausgeführt werden!**
- Die Schutzbestimmungen des Friseurhandwerks müssen beachtet werden. Aufstellung und Betrieb muss nach IEC 60364 ... erfolgen.
- **Bei Montagearbeiten stets das komplette System stromlos schalten und gegen unbeabsichtigtes Wiedereinschalten sichern!**
- Innerhalb der Waschanlage sind nur die im Lieferumfang enthaltenen bzw. in der Montageanleitung angegebenen Steckverbindungen zulässig!
- Kabel müssen so verlegt werden, dass sie nicht im Bereich von beweglichen Teilen liegen! Beschädigungen bzw. Quetschungen sind dabei zu verhindern!
- Aus Gründen der mechanischen Sicherheit sowie der elektromagnetischen Verträglichkeit dürfen in der Anlage keine Kabelüberlängen verstaut werden. **Zudem besteht bei aufgewickelten Kabelüberlängen die Gefahr der Überhitzung, bis hin zur Brandgefahr.**
- **Innerhalb der Waschanlage darf keine Elektroinstallation verlegt werden, die nicht der Schutzklasse IP66 entspricht! Insbesondere die Anwendung von Mehrfachsteckdosenleisten kann zu einem Kurzschluss führen und die Waschanlage schädigen und eine Gefährdung für den Nutzer darstellen.**

Waschanlage mit Festanschluss:

Die Waschanlage muss von einer Elektro-Fachkraft an den Elektro-Bodenanschluss angeschlossen werden.

23. Revisionsdeckel an Rückseite abnehmen. Zum Öffnen verchromten Betätigungsknopf drücken und durch Ziehen die Magnetverbindung lösen (**Abb. 2**).
24. Festanschluss herstellen: (**Abb. 11 – 14**)
Wieland-Stecker (H) von Wieland-Buchse (K) trennen (Ring am Stecker von „Schlosssymbol geschlossen“ nach „Schlosssymbol offen“ verdrehen). (**Abb. 12**)
Das Kabel aus dem Fußboden kürzen für möglichst wenig Überlänge innerhalb der Waschanlage.
Dann Wieland-Buchse (K) von Netzkabel mit Stecker abmontieren und an Kabel aus dem Fußboden anschließen. (**Abb. 13**)
Wieland-Stecker (H) des Anschlusskabels der Waschanlage in Wieland-Buchse (K) einstecken und arretieren (**Abb. 14**).
25. Revisionsdeckel an Rückseite wieder befestigen (Magnet-Verschluss). Verchromten Betätigungsknopf wieder eindrücken (**Abb. 2**).
26. Strom einschalten und Funktionskontrolle mittels Fernbedienung durchführen

Montageanleitung für Einrichtungsmonteur:

Waschanlage mit Netzkabel:

- Die Waschanlage ist steckerfertig und kann vom Kunden in eine bauseitige Steckdose eingesteckt werden ohne Zuhilfenahme einer Elektro-Fachkraft.
 - **Das Netzkabel muss so aus dem Gerät geführt werden, dass es nicht zwischen Geräterahmen und dem Fußboden eingequetscht wird!**
 - Das Netzkabel muss immer nach außen geführt und in eine bauseitige Steckdose eingesteckt werden.
 - Die Waschanlage mit Netzkabel darf nicht über ein Verlängerungskabel an das Stromnetz angeschlossen werden.
27. Das Netzkabel so verlegen, dass der Netzstecker leicht zugänglich ist und aus der Wandsteckdose gezogen werden kann.
 28. Bei einer Einzelanlage kann das Netzkabel durch den Installationsschacht zur Wand geführt und dort in eine bauseitige Steckdose eingesteckt werden.
 29. Bei einer Reiheninstallation von mehreren Waschanlagen darf das Netzkabel nicht durch eine weitere Anlage weitergeführt werden! **Kabelführung über den Fußboden!**
 30. Kabelführung über Fußboden mittels Kunststoff-Kabelkanal sichern (**Abb. 3**).
 31. Revisionsdeckel an Rückseite wieder befestigen (Magnet-Verschluss). Verchromten Betätigungsknopf wieder eindrücken (**Abb. 2**).

Mounting instructions for waterpipe installers:

Points 1 to 2 and 17 to 22:

Important: Read these instructions thoroughly before installing the appliance. Determine the precise position in the salon with the salon owner and the installation specialist.

- The shampoo station is intended for operation in clean and dry rooms at normal room temperature.
- In the water supply system only original components supplied by the manufacturer must be used.
- The house installation must be equipped with a pressure reducing valve. Recommended water pressure for the shampoo station: approx. 3 – 5 bar.
- The new set of hoses supplied with the unit must be used. Old hoses must not be used.
- Observe minimum distance to wall plug socket based on DIN VDE 0100 and VDE 0100 Part 701!
- Note the height of the drain and installation tunnel!

Points 1 - 2 must be completed according to "Planning information for plumber" before the shampoo station is delivered:

1. We recommend to provide the supply lines with a central shut-off device.
If the system is operated without a suitable shut-off device, the angle valves must be closed at the end of business hours.
2. Place the water supply and waste water lines in the wall as shown in **illustr. 9**.

Mounting instructions for appliance fitters:

Points 3 to 16 and 27 to 31:

3. Align the installation template on the floor.
Mark 4 attachment points for the shampoo station and drill holes for Ø 10 mm dowels in the floor. Insert dowels.
4. Unscrew the support rails (A) of the shampoo station from the pallet. Only lift the shampoo station by the belt loops (B) of the support rails and lift it off the pallet and place it on the attachment points.
5. Remove the inspection cover on the back. To open, press the chrome-plated button and pull to release the magnetic connection (**illustr. 2**)
6. Pull the cable with the mains plug outwards at the back. To do this, open the cable ties. Plug the plug into wall plug socket for provisional electrical connection.
7. Take out the backrest pad. To do this, tilt the washbasin all the way up. Then grab between the seat and the backrest, pull the backrest up, swing it forward and remove it Upwards (**illustr. 4**)
8. Unhook the seat cushion. To do this, extend the leg rest approx. 2/3, press the seat pad back firmly to release the locking bracket from the frame. Swivel the seat cushion up and tilt it forward (**illustr. 5**).
9. On the inside of the frame, loosen the 4 transport screw connections from the support rails and pull out the support rails under the shampoo station. To remove the front support rail, grasp the unit by the legrest frame, to remove the rear support rail, grasp the cover plate under the basin.
10. Prepare the trim part for connecting the wall installation tunnel:
Note the installation side according to the installation plan! Drill 1 hole Ø 80 mm and 4 holes Ø 5.5 mm for the connection adapter according to **illustr. 6 – 8**.
With a single unit, the mains cable can be routed through the installation tunnel to the wall and plugged into a wall plug socket.
11. Only for in-line installation with installation tunnel:
Prepare the trim parts for connecting tunnel:
Note the installation side according to the installation plan! Drill 1 hole Ø 80 mm and 4 holes Ø 5.5 mm for the connection adapter according to **illustr.. 6 – 8**.
If several shampoo stations are installed in a row, the mains cable must not be routed through another shampoo station! **Cable routing over the floor!**
To do this, prepare the trim parts for the cable cut-out: Define the side of the cable outlet on the shampoo station (left or right). Cut out the lower trim part in the rear area (80 mm from the rear edge) according to the cable cross-section (**illustr. 3**).
The cut-out must be large enough so that the mains cable is not crushed!
Lead the cable with mains plug in the recess to the outside.

12. Place the shampoo station exactly over the floor dowels and fasten to the floor with 4 hexagonal wood screws Ø 8x50.
ATTENTION: if the floor is uneven, underlay the fastening points accordingly until the shampoo station is absolutely horizontal. Only then tighten the screws in the floor!
13. Remove the protective film from the trim parts.
14. Mount the wall installation tunnel:
Connection to shampoo station: (illustr. 6 - 8)
Mount the connection adapter (2) with the connection rubber (1) using M5 screws, washers and nuts.
Connection to wall: (illustr. 9 – 10)
Mount 3 mounting brackets (4) onto the wall. Shorten the installation tunnel, if necessary. Provide the wall side by means of edge protection rubber.
Put on the wall installation tunnel.
Insert connecting clamps (5) on the underside of the tunnel.
15. Only for in-line installation: (illustr. 6 - 8)
Mount the connection adapter (2) with the connection rubber (1) using M5 screws, washers and nuts. Install the connection tunnel.
16. Reassemble the seat/leg rest upholstery: Hook the locking bracket onto the frame by pushing it over the crossbar and bracket from behind (illustr. 5). Reinsert the back cushion: insert it into the armrest recess on one side, then press into the armrest recess on the other side, then press down firmly (illustr. 4).

Mounting instructions for waterpipe installers:

Make water connection:

17. Remove the inspection cover on the back.
To open, press the chrome-plated button and pull to release the magnetic connection (illustr. 2)
18. Remove the installation tunnel (illustr. 10), to do this loosen the connecting clamps (5) on the underside and remove the installation tunnel (3) upwards.
19. Screw tightly waste water pipe Ø 40 mm and pressure lines R ½ inch with stopcocks between the wall and the shampoo station. **Secure the stopcocks against twisting when screwing in.** Make connection of waste water hose and odor trap (siphon) using a seal and union nut. Insert the waste water hose at least 3 - 4 cm into the odor trap (siphon). Connect the drain socket to the waste water hose using a hose clamp.
20. Only for in-line installation with installation tunnel:
Remove the installation tunnel (illustr. 8), to do this loosen the connecting clamps (4) on the underside and remove the installation tunnel (3) upwards.
Lay and connect supply lines and waste water pipe for the 2nd system.
Put the installation tunnel (3) on and secure it with the connecting clamps (4) on the underside.
21. Close the mixing tap. Open the stop valve and check for leaks with the mixing tap closed. Check the mixed water. The hot water and cold water supply must correspond to the coloured symbols on the mixing tap.
22. Check the pressure of the unit with 8 bar water pressure. Then set the pressure to 3 to 5 bar. On completion of the installation work, always rinse out the water pipes.
A central regulating tap is required if more than one unit is installed. This tap must be easily accessible from the salon.

These mounting instructions apply to the connection of one unit. If more than one unit is to be installed, the pipe cross section must be increased accordingly.

Important: If the water pressure is above 5 bar, it must be regulated by a pressure reduction valve.

Note for salon owners:

The connections described under points 1 to 2 and 17 to 22 must be performed by the installer. The installer is responsible for any problems that may occur. The manufacturer of the unit shall not accept warranty claims for this work.

Mounting instructions for electricians:

Points 23 to 26:

Electrical connection:**Caution:**

- **Electrical connections are reserved to authorized electricians!**
- The safety regulations of the hairdressing trade must be observed. Installation and operation must be in accordance with the norm IEC 60364 ...
- **During assembly work the complete system must be isolated from the power supply and secured against unintended switch-on!**
- In the shampoo station, use only the ²⁹ plug-in connectors supplied with the appliance and specified in the mounting instructions!
- Cables must be so arranged that they are not in the vicinity or moving parts! Damage or crushing must thus be prevented!
- For reasons of mechanical security as well as the electromagnetic compatibility no cable excess may be stowed away in the shampoo unit.
In addition, there is a risk of overheating and even a fire hazard if excess cable lengths are wound up.
- **No electrical installation that does not comply ³¹ with protection class IP66 may be laid within the shampoo station! In particular, the use of multiple socket strips can lead to a short circuit and damage the shampoo station and pose a risk to the user.**

Shampoo station with direct connection:

- **The shampoo station must be connected to the electrical floor outlet by a qualified electrician.**
23. Remove the inspection cover on the back. To open, press the chrome-plated button and pull to release the magnetic connection (**illustr. 2**).
 24. Make direct connection: (**illustr. 11 – 14**)
Disconnect the Wieland plug (H) from the Wieland socket (K) (turn the ring on the plug from "lock symbol closed" to "lock symbol open"). (**illustr. 12**)
Shorten the cable from the floor for as long as possible little excess length within the shampoo station.
Then remove the Wieland socket (K) from the mains cable with plug and connect it to the cable from the floor. (**illustr. 13**)
Plug the Wieland plug (H) of the shampoo station connection cable into the Wieland socket (K) and lock (**illustr. 14**).
 25. Fasten the inspection cover on the back again (magnetic lock). Push in the chrome-plated button again (**illustr. 2**).
 26. Switch on the power and carry out a function check using the remote control.

Mounting instructions for appliance fitters:**Shampoo station with mains cable:**

- The shampoo station is „ready to plug in“ and can be plugged to a wall plug socket by the customer without the help of an electrician.
 - **The power supply cable from the unit must be arranged so that it is not jammed between the unit frame and the floor!**
 - Always route the mains cable outside and plug into a customer's site plug socket.
 - The shampoo station power supply cable must not be connected to the power supply using an extension cable.
27. Arrange the power supply cable so that the plug is easily accessible and can be isolated from the wall socket.
 28. In the case of a single unit, the mains cable can be routed through the installation tunnel to the wall and plugged into an on-site socket.
 29. If several shampoo stations are installed in a row, the mains cable must not be routed through another shampoo station! **Cable routing over the floor!**
 30. Secure the cable routing over the floor using a plastic cable duct (**illustr. 3**).
 31. Fasten the inspection cover on the back again (magnetic lock). Push in the chrome-plated button again (**illustr. 2**).

Montagehandleiding voor de installateur:

Punten 1 t/m 2 en 17 t/m 22:

Belangrijk: Eerst goed doorlezen en dan pas met de montage beginnen. Exacte positie in de salon met de saloneigenaar en de inrichtingsspecialist vastleggen.

- De wasinstallatie dient t.b.v. het gebruik in schone en droge ruimten met een normale kamertemperatuur te worden geïnstalleerd.
- Bij de aansluiting op de waterleiding mogen uitsluitend originele onderdelen van de fabrikant worden gebruikt.
- De huisinstallatie moet uitgerust zijn met een reduceerventiel. Aanbevolen waterdruk voor de wasunit: ca. 3 – 5 bar.
- De nieuwe slangenset die bij de apparatuur wordt geleverd, moet worden gebruikt, oude slangensets mogen niet opnieuw worden gebruikt.
- Minimale afstand tot stopcontact op basis van DIN VDE 0100 en VDE 0100 deel 701 in acht nemen!
- Let op de hoogte van de afvoer- en installatietunnel!

Punten 1 t/m 2 moeten worden ingevuld volgens "Planningsinformatie voor loodgieter" voordat het shampoostation wordt afgeleverd:

1. Wij raden u aan de voedingskabels te voorzien van een centrale uitschakeleenheid.
Als het systeem wordt bediend zonder een geschikte uitschakeleenheid, dan moeten de hoekventielen worden gesloten aan het einde van de werkdag.
2. Plaats de watertoevoer- en afvalwaterleidingen in de muur zoals aangegeven in de **afb. 9**.

Montagehandleiding voor de inrichtingsmonteur:

Punten 3 t/m 16 en 27 t/m 31:

3. Lijn het installatiesjabloon op de vloer. Markeer 4 bevestigingspunten voor het shampoostation en boor gaten voor pluggen Ø 10 mm in de vloer. Steek deuvels in.
4. Schroef de steunrails (A) van het shampoostation los van de pallet. Til het shampoostation alleen op aan de riemlussen (B) van de steunrails en til het van de pallet en plaats het over de bevestigingspunten.
5. Verwijder het inspectiedeksel aan de achterkant. Om te openen, drukt u op de verchromde knop en trekt u eraan om de magnetische verbinding los te maken (**afb. 2**).
6. Trek de kabel met de netstekker aan de achterkant naar buiten. Open hiervoor de kabelbinders. Steek de stekker in het stopcontact voor een voorlopige elektrische aansluiting.
7. Haal het rugkussen eruit. Kantel hiervoor de wastafel helemaal naar boven. Pak vervolgens tussen de zitting en de rugleuning, trek de rugleuning omhoog, zwaai hem naar voren en verwijder hem naar boven (**afb. 4**).
8. Haak het zitkussen los. Schuif hiervoor de beensteun ca. 2/3, druk het zitkussen stevig naar achteren om de vergrendelingsbeugel los te maken van het frame. Zwenk het zitkussen omhoog en kantel het naar voren (**afb. 5**).
9. Draai aan de binnenkant van het frame de 4 transport-schroefverbindingen los van de steunrails en trek de steunrails onder het shampoostation uit. Om de voorste steunrail te verwijderen, pakt u het apparaat bij het frame van de beensteun vast, om de achterste steunrail te verwijderen, pakt u de afdekplaat onder de wastafel vast.
10. Bereid het sierdeel voor het aansluiten van de wand-installatietunnel voor:
Let op de montagezijde volgens het montageplan!
Boor 1 gat Ø 80 mm en 4 gaten Ø 5,5 mm voor de aansluitadapter volgens **afb. 6 – 8**.
Met een enkel apparaat kan de netkabel door de installatietunnel naar de muur worden geleid en in een muur worden gestoken stopcontact.
11. Alleen bij lijninstallatie met inbouw-tunnel:
Bereid de sierdelen voor de verbindingstunnel voor:
Let op de montagezijde volgens het montageplan!
Boor 1 gat Ø 80 mm en 4 gaten Ø 5,5 mm voor de aansluitadapter volgens **afb. 6 – 8**.
Als er meerdere shampoostations achter elkaar zijn geïnstalleerd, mag het netsnoer niet door een ander shampoostation worden geleid! Kabelgeleiding over de vloer!
Bereid hiervoor de sierdelen voor de kabeluitsparing voor:
Definieer de kant van de kabeluitgang op het shampoostation (links of rechts). Knip het onderste sierdeel in het achterste gedeelte (80 mm vanaf de achterkant) uit volgens de kabeldoorsnede (**afb. 3**).
De uitsparing moet groot genoeg zijn, zodat het netsnoer niet bekneld raakt!
Leid de kabel met netstekker in de uitsparing naar buiten.

12. Plaats het shampoostation precies over de vloerpluggen en bevestig het aan de vloer met 4 zeshoekige houtschroeven Ø 8x50.
LET OP: als de vloer oneffen is, onderleg dan de bevestigingspunten totdat het shampoostation absoluut horizontaal staat. Pas daarna de schroeven in de vloer vastdraaien!
13. Verwijder de beschermfolie van de sierdelen.
14. Monteer de wandmontagetunnel:
Aansluiting op shampoostation: (afb. 6 - 8)
Monteer de aansluitadapter (2) met het aansluitrubber (1) m.b.v. M5 schroeven, ringen en moeren.
Aansluiting op muur: (afb. 9 – 10)
Monteer 3 montagebeugels (4) aan de muur.
Kort de installatietunnel indien nodig in. De muurzijde voorzien van randbeschermingsrubber.
Zet op de muur installatie tunnel.
Plaats verbindingsklemmen (5) aan de onderzijde van de tunnel.
15. Alleen voor in-line installatie: (afb. 6 - 8)
Monteer de aansluitadapter (2) met het aansluitrubber (1) m.b.v. M5 schroeven, ringen en moeren.
Installeer de verbindingstunnel.
16. Zit-/beensteunbekleding weer in elkaar zetten: Haak de borgbeugel aan het frame door deze van achteren over de dwarsbalk en beugel te schuiven **(afb. 5)**. Plaats het rugkussen terug: plaats het aan de ene kant in de uitsparing van de armleuning, druk het aan de andere kant in de uitsparing van de armleuning en druk het stevig aan **(afb. 4)**.

Montagehandleiding voor de installateur:

Breng een wateraansluiting tot stand:

17. Verwijder het inspectiedeksel aan de achterkant. Om te openen, drukt u op de verchroomde knop en trekt u eraan om de magnetische verbinding los te maken **(afb. 2)**
18. Verwijder de installatietunnel **(afb. 10)**, maak hiervoor de verbindingsklemmen (5) aan de onderzijde los en verwijder de installatietunnel (3) naar boven toe.
19. Afvoerleiding Ø 40 mm en drukleidingen R ½ inch met afsluitkranen tussen de muur en het wasstation goed vastschroeven. **Afsluitkranen bij het indraaien tegen verdraaien beveiligen.** Afvalwaterslang en stankafsluiter (sifon) met afdichting en wartelmoer verbinden. Steek de afvalwaterslang minimaal 3 - 4 cm in de stankafsluiter (sifon). Sluit de afvoermof met behulp van een slangklem aan op de afvalwaterslang.
20. Alleen bij lijninstallatie met installatietunnel:
Verwijder de installatietunnel **(afb. 8)**, maak hiervoor de verbindingsklemmen (4) aan de onderzijde los en verwijder de installatietunnel (3) naar boven toe.
Aanvoerleidingen en afvalwaterleiding voor het 2e systeem aanleggen en aansluiten.
Plaats de installatietunnel (3) en zet deze vast met de verbindingsklemmen (4) aan de onderzijde.
21. Mengkraan sluiten. Afsluitklep openen en bij gesloten mengkraan op dichtheid controleren. Mengwater controleren. Warm- en koudwatertoevoer moeten met de gekleurde symbolen van de mengkraan overeenstemmen.
22. Druk van de installatie testen met 8 bar waterdruk. Dan op 3-5 bar instellen. Na afloop van de Installatiewerkzaamheden absoluut waterleiding doorspoelen. Bij meerdere installaties is een centrale afsluitkraan nodig. Deze moet vanuit de salon gemakkelijk bereikbaar zijn.

De montagehandleiding geldt voor de aansluiting van één installatie. Bij meerdere installaties moet de buisdiameter overeenkomstig verbreed worden.

Belangrijk: Bij een waterdruk van meer dan 5 bar moet deze door een reduceerklep geregeld worden.

Tip voor de saloneigenaar:

De aansluitingen punt 1 - 2 en 17 - 22 moeten door de installateur aangebracht worden. Voor hierbij optredende storingen is de installateur verantwoordelijk. De fabrikant van de installatie neemt geen verantwoording voor deze werkzaamheden!

Montagehandleiding voor de elektriciën:

Punten 23 tot 26:

Elektrische aansluiting:**Opgelet:**

- Elektrische aansluitingen zijn bestemd voor erkende elektromonteurs!
- De veiligheidsrichtlijnen van het kappersgilde moeten in acht worden genomen. Installatie en gebruik dienen te geschieden conform IEC 60364
- **Bij montagewerkzaamheden steeds het complete systeem stroomloos schakelen en beveiligen tegen opnieuw inschakelen!**
- Binnen de wasinstallatie zijn alleen de meegeleverde resp. in de montagehandleiding aangegeven steekverbindingen toegestaan!!
- Snoeren moeten zodanig worden gelegd dat ze niet in de buurt van bewegende delen liggen! Het beschadigd of bekneld raken moet daarbij worden voorkomen!
- Om reden van mechanische zekerheid en elektromagnetische compatibiliteit mogen geen extra kabellengten in de installatie opgeborgen worden. **Bovendien bestaat er gevaar voor oververhitting en zelfs brandgevaar als overtollige kabellengtes worden opgewikkeld.**
- **Binnen het shampoostation mag geen elektrische installatie worden aangelegd die niet voldoet aan beschermingsklasse IP66! Met name het gebruik van meerdere stekkerdozen kan tot kortsluiting leiden en het shampoostation beschadigen en een risico vormen voor de gebruiker.**

Wasunit met directe aansluiting:

- **De wasunit moet door een erkende elektromonteur op de vloercontactdoos worden aangesloten**
23. Verwijder het inspectiedeksel aan de achterkant. Om te openen drukt u op de verchromde knop en trekt u eraan om de magnetische verbinding los te maken **(afb. 2)**.
 24. Directe verbinding maken: **(afb. 11 – 14)**
Haal de Wieland-stekker (H) uit het Wieland-stopcontact (K) (draai de ring op de stekker van "slotsymbool dicht" naar "slotsymbool open"). **(afb. 12)**
Kort de kabel vanaf de vloer zo lang mogelijk in met weinig overtollige lengte in het shampoostation.
Verwijder vervolgens het Wieland-stopcontact (K) van het netsnoer met stekker en verbind deze met het snoer vanaf de vloer. **(afb. 13)**
Steek de Wieland-stekker (H) van de aansluitkabel van het shampoostation in de Wieland-bus (K) en vergrendel **(afb. 14)**.
 25. Maak het inspectiedeksel aan de achterkant weer vast (magneetslot). Druk de verchromde knop opnieuw in **(afb. 2)**.
 26. Schakel de stroom in en voer een functiecontrole uit met behulp van de afstandsbediening.

Montagehandleiding voor de inrichtingsmonteur:Wasunit met netsnoer en stekker:

- De wasunit is "stekkerklaar" en kan door de klant op een wandcontactdoos worden aangesloten zonder de hulp van een elektromonteur.
 - **Het netsnoer moet op zodanige wijze uit de stoel worden geleid, dat het niet tussen het frame en de vloer bekneld kan raken!**
 - Leid het netsnoer altijd naar buiten en steek de stekker in een stopcontact van de klant.
 - De wasinstallatie met netsnoer mag niet via een verlengsnoer op het lichtnet worden aangesloten.
27. Het netsnoer moet zo worden gelegd dat de stekker gemakkelijk toegankelijk is en uit het stopcontact kan worden getrokken.
 28. Bij een enkele unit kan de netkabel door de installatietunnel naar de muur worden geleid en in een stopcontact worden gestoken.
 29. Als er meerdere shampoostations achter elkaar zijn geïnstalleerd, mag het netsnoer niet door een ander shampoostation worden geleid! Kabelgeleiding over de vloer!
 30. Zet de kabelgeleiding boven de vloer vast met een plastic kabelgoot **(afb. 3)**.
 31. Maak het inspectiedeksel aan de achterkant weer vast (magneet op slot doen). Druk de verchromde knop opnieuw in **(afb. 2)**.

Notice de montage pour l'installateur:

Points 1 à 2 et 17 à 22 :

Important : lire attentivement la notice complète avant de commencer le montage. Choisir avec le propriétaire du salon et le spécialiste de l'installation l'emplacement exact.

- Le bac à shampoing doit être utilisé dans des locaux propres et secs où règne une température ambiante normale.
- N'utiliser que des pièces d'origine du fabricant dans le circuit d'alimentation en eau.
- L'installation domestique doit être équipée d'une soupape de réduction de la pression. Pression hydraulique recommandée pour le bac à shampoing : approx. 3 – 5 bars.
- Il faut utiliser le jeu de flexibles neuf qui est livré avec le bac à shampoing ; d'anciens jeux de flexibles ne doivent pas être réutilisés.
- Respecter la distance minimale par rapport à la prise murale selon DIN VDE 0100 et VDE 0100 partie 701!
- Tenez compte de la hauteur de l'évacuation et du tunnel d'installation !

Les points 1 à 2 doivent être remplis conformément aux "Informations de planification pour le plombier" avant la livraison de la station de shampoing :

1. Il est conseillé d'installer un dispositif d'arrêt central sur les lignes d'alimentation électrique.
En cas d'utilisation de l'appareil sans un dispositif d'arrêt approprié, les vannes d'angle doivent être fermées en fin de journée.
2. Placez les conduites d'alimentation en eau et d'eaux usées dans mur comme indiqué dans fig. 9.

Notice de montage pour le monteur de mobilier:

Points 3 à 16 et 27 à 31 :

3. Alignez le gabarit d'installation sur le sol. Marquez 4 points de fixation pour la station de shampoing et percez des trous pour des chevilles Ø 10 mm dans le sol. Insérez les chevilles.
4. Dévissez les rails de support (A) de la station de shampoing de la palette. Soulevez la station de shampoing uniquement par les boucles de ceinture (B) des rails de support et soulevez-la de la palette et placez-la sur les points de fixation (fig. 1).
5. Retirez le couvercle d'inspection à l'arrière. Pour ouvrir, appuyez sur le bouton chromé et tirez pour libérer la connexion magnétique (fig. 2)
6. Tirez le câble avec la fiche secteur vers l'extérieur à l'arrière. Pour ce faire, ouvrez les serre-câbles. Branchez la fiche dans la prise murale pour un raccordement électrique provisoire.
7. Retirez le coussin du dossier. Pour ce faire, inclinez complètement le lavabo. Saisissez ensuite entre le siège et le dossier, tirez le dossier vers le haut, faites-le pivoter vers l'avant et retirez-le vers le haut (fig. 4).
8. Décrochez le coussin du siège. Pour ce faire, allongez le repose-jambes d'env. 2/3, appuyez fermement sur le dossier du coussin de siège pour libérer le support de verrouillage du cadre. Faites pivoter le coussin du siège vers le haut et inclinez-le vers l'avant (fig. 5).
9. À l'intérieur du cadre, desserrez les 4 vis de transport des rails de support et retirez les rails de support sous la station de shampoing. Pour retirer le rail de support avant, saisissez l'appareil par le cadre du repose-jambes, pour retirer le rail de support arrière, saisissez la plaque de couverture sous le lavabo.
10. Préparez la pièce de garniture pour le raccordement du tunnel d'installation murale :
Notez le côté d'installation selon le plan d'installation !
Percez 1 trou Ø 80 mm et 4 trous Ø 5,5 mm pour l'adaptateur de raccordement selon fig. 6 – 8.
Avec une seule unité, le câble d'alimentation peut être acheminé à travers le tunnel d'installation jusqu'au mur et branché dans un mur prise de courant.
11. Uniquement pour une installation en ligne avec tunnel d'installation :
Préparez les pièces de garniture pour le tunnel de raccordement :
Notez le côté d'installation selon le plan d'installation !
Percez 1 trou Ø 80 mm et 4 trous Ø 5,5 mm pour l'adaptateur de raccordement selon fig. 6 – 8.
Si plusieurs stations de shampoing sont installées à la suite, le câble d'alimentation ne doit pas passer par une autre station de shampoing ! Acheminement des câbles sur le sol !
Pour ce faire, préparez les pièces de garniture pour la découpe du câble :
Définissez le côté de la sortie du câble sur la station de shampoing (gauche ou droite). Découpez la garniture inférieure dans la zone arrière (à 80 mm du bord arrière) selon la section du câble (fig. 3).
La découpe doit être suffisamment grande pour que le câble d'alimentation ne soit pas écrasé !
Faites passer le câble avec la fiche secteur dans l'évidement vers l'extérieur.

12. Placez la station de shampoing exactement au-dessus des chevilles et fixez-la au sol avec 4 vis à bois hexagonales Ø 8x50.
ATTENTION : si le sol est irrégulier, superposer les points de fixation en conséquence jusqu'à ce que la station de shampoing soit parfaitement horizontale. Serrez ensuite les vis dans le sol !
13. Retirez le film protecteur des pièces de garniture.
14. Monter le tunnel d'installation murale :
Connexion à la station de shampoing : (fig. 6 - 8)
Montez l'adaptateur de connexion (2) avec le caoutchouc de connexion (1) à l'aide de vis M5, de rondelles et d'écrous.
Raccordement au mur : (fig. 9 – 10)
Montez 3 supports de montage (4) sur le mur. Raccourcir le tunnel d'installation, si nécessaire. Fournir le côté mur au moyen de caoutchouc de protection des bords.
Mettre sur le tunnel d'installation murale. Insérer les colliers de raccordement (5) sur la face inférieure du tunnel.
15. Uniquement pour une installation en ligne : (fig. 6-8)
Montez l'adaptateur de connexion (2) avec le caoutchouc de connexion (1) à l'aide de vis M5, de rondelles et d'écrous. Installez le tunnel de connexion.
16. Remontez le rembourrage du siège/repose-jambes :
Accrochez le support de verrouillage sur le châssis en le poussant sur la barre transversale et le support par l'arrière (fig. 5).
Remettez le coussin de dossier en place : insérez-le dans l'évidement de l'accoudoir d'un côté, puis appuyez dans l'évidement de l'accoudoir de l'autre côté, puis appuyez fermement (fig. 4).

Notice de montage pour l'installateur:

Établir un raccordement à l'eau :

17. Retirez le couvercle d'inspection à l'arrière. Pour ouvrir, appuyez sur le bouton chromé et tirez pour libérer la connexion magnétique (fig. 2)
18. Retirez le tunnel d'installation (fig. 10), pour ce faire, desserrez les colliers de raccordement (5) sur la face inférieure et retirez le tunnel d'installation (3) vers le haut.
19. Vissez fermement le tuyau d'évacuation des eaux usées Ø 40 mm et les conduites de pression R ½ pouce avec des robinets d'arrêt entre le mur et la station de shampoing. **Assurez-vous que les robinets d'arrêt ne se tordent pas lors du vissage.** Raccordez le tuyau d'évacuation des eaux usées et le siphon (siphon) à l'aide d'un joint et d'un écrou-raccord. Insérez le tuyau d'évacuation des eaux usées d'au moins 3 à 4 cm dans le siphon (siphon). Connectez la douille de vidange au tuyau d'évacuation des eaux usées à l'aide d'un collier de serrage.
20. Uniquement pour une installation en ligne avec tunnel d'installation :
Retirez le tunnel d'installation (fig. 8), pour ce faire, desserrez les colliers de raccordement (4) sur la face inférieure et retirez le tunnel d'installation (3) vers le haut. Poser et raccorder les conduites d'alimentation et le tuyau d'évacuation des eaux usées pour le 2ème système.
Mettez le tunnel d'installation (3) en place et fixez-le avec les colliers de raccordement (4) sur la face inférieure.
21. Fermer le mitigeur, ouvrir le robinet d'arrêt et vérifier l'étanchéité avec le mitigeur fermé. Vérifier le mélange d'eau. L'alimentation en eau froide et en eau chaude doit correspondre aux symboles de couleur sur le mitigeur.
22. Tester la pression de l'installation avec une pression d'eau de 8 bars. Puis régler sur 3 à 5 bars. Il faut absolument rincer la conduite d'eau dès que les travaux d'installation sont terminés. En présence de plusieurs installations, un robinet d'arrêt central est nécessaire. Celui-ci doit être facilement accessible à partir du salon.

La notice de montage concerne le raccordement d'une installation. En présence de plusieurs installations, la section du tuyau doit être augmentée en conséquence.

Important : lorsque la pression de l'eau est supérieure à 5 bars, elle doit être réglée par un régulateur-détendeur.

Remarque pour le propriétaire du salon :

Les raccordements, points 1 à 2 et 17 à 22, doivent être réalisés par l'installateur. L'installateur est responsable des dérangements survenant à ce niveau. Le fabricant de l'installation décline toute responsabilité pour ces travaux !

Notice de montage pour l'électricien:

Points 23 à 26 :

Branchement électrique :

Attention :

- **Les branchements électriques sont réservés aux électriciens autorisés !**
- Les règlements de sécurité en vigueur dans le secteur de la coiffure doivent être respectés. Le bac à shampoing doit être installé et utilisé conformément à IEC 60364 ...
- **Avant de commencer des travaux de montage, toujours mettre le système complet hors tension et empêcher toute remise sous tension involontaire !**
- Dans l'installation de lavage, ne sont autorisés que les connecteurs fournis ou mentionnés dans la notice de montage !
- Les câbles doivent posés de telle sorte qu'ils soient hors de portée de pièces mobiles ! Éviter tout endommagement ou écrasement lors de la pose !
- En raison de la sécurité ainsi que l'électromagnétisme, ne peut mettre des cables excédentaires dans le lave têtes. **De plus, il existe un risque de surchauffe et même un risque d'incendie si des longueurs de câble excessives sont enroulées.**
- **Aucune installation électrique non conforme à l'indice de protection IP66 ne doit être posée à l'intérieur de la station de shampoing ! En particulier, l'utilisation de multiprises peut entraîner un court-circuit et endommager la station de shampoing et présenter un risque pour l'utilisateur.**

Bac à shampoing avec raccordement direct :

- **Le bac à shampoing doit être connecté à la sortie électrique au sol par un électricien qualifié.**
23. Retirez le couvercle d'inspection à l'arrière. Pour ouvrir, appuyez sur le bouton chromé et tirez pour libérer la connexion magnétique **(fig. 2)**.
24. Établir une connexion directe : **(fig. 9 – 12)**
Débranchez la fiche Wieland (H) de la prise Wieland (K) (tournez l'anneau de la fiche de "symbole de verrouillage fermé" à "symbole de verrouillage ouvert"). **(fig. 10)**
Raccourcissez le câble du sol aussi longtemps que possible avec peu de longueur excessive dans la station de shampoing.
Retirez ensuite la prise Wieland (K) du câble d'alimentation avec fiche et raccordez-la au câble du sol. **(fig. 11)**
Branchez la fiche Wieland (H) du câble de raccordement de la station de shampoing dans la prise Wieland (K) et verrouillez **(fig. 12)**.
25. Fixez à nouveau le couvercle d'inspection à l'arrière (fermeture magnétique). Appuyez à nouveau sur le bouton chromé **(fig. 2)**.
26. Mettre sous tension et effectuer un contrôle de fonctionnement à l'aide de la télécommande.

Notice de montage pour le monteur de mobilier :

Bac à shampoing avec principaux câbles et fiche :

- Le bac à shampoing est « prêt à l'emploi » et peut être branché dans une prise de courant murale par le client sans l'aide d'un électricien.
 - **Le cordon secteur doit être sorti du bac à shampoing de telle sorte qu'il ne soit pas coincé entre le socle du bac à shampoing et le sol !**
 - Passez toujours les câbles principaux à l'extérieur et branchez-les dans une prise de courant sur le site du client.
 - Le bac à shampoing muni d'un cordon secteur ne doit pas être raccordé au réseau par l'intermédiaire d'un prolongateur.
27. Poser le cordon secteur de telle sorte que la fiche soit d'accès facile et puisse être retirée de la prise de courant murale.
28. Dans le cas d'une seule unité, le câble d'alimentation peut être acheminé à travers le tunnel d'installation jusqu'au mur et branché sur une prise sur site.
29. Si plusieurs stations de shampoing sont installées à la suite, le câble d'alimentation ne doit pas passer par une autre station de shampoing ! Acheminement des câbles sur le sol !
30. Fixez le cheminement des câbles au-dessus du sol à l'aide d'un chemin de câbles **(fig. 3)**.
31. Fixez à nouveau le couvercle d'inspection à l'arrière bloquer). Appuyez à nouveau sur le bouton chromé **(fig. 2)**.

Istruzioni di montaggio per l'installatore:

Punti da 1 a 2 e da 17 a 22:

Importante: Leggere prima le istruzioni per il montaggio prima di iniziare i lavori. L'esatta posizione nel salone deve essere stabilita con il titolare e lo specialista di arredamenti.

- L'impianto di lavatesta è destinato all'utilizzo in ambienti puliti e asciutti a normale temperatura ambiente.
- Nell'area di acqua dolce è consentito solo l'utilizzo di ricambi originali del costruttore.
- L'impianto domestico deve essere dotato di un riduttore di pressione. Pressione dell'acqua consigliata per il lavatesta: **ca. 3 - 5 bar**.
- Dovrà essere utilizzato il set di tubi flessibili fornito con l'apparecchio, non è consentito utilizzare i vecchi set di tubi flessibili.
- Rispettare la distanza minima dalla presa a muro secondo DIN VDE 0100 e VDE 0100 parte 701!
- Osservare l'altezza del tunnel di scarico e di installazione!

I punti 1 - 2 devono essere completati in base a "Informazioni di pianificazione per l'idraulico" prima della consegna della stazione di lavaggio:

1. Raccomandiamo di gestire le linee di alimentazione con un dispositivo di spegnimento centrale. Se il sistema viene utilizzato senza un dispositivo di spegnimento adatto, le valvole angolari devono essere chiuse alla fine dell'orario di lavoro.
2. Posizionare le linee di alimentazione dell'acqua e dell'acqua di scarico nel muro come mostrato **nell'illustratore. 9.**

Istruzioni di montaggio per l'arredatore-montatori:

Punti da 3 a 6 e da 27 a 31:

3. Allineare la dima di installazione sul pavimento. Contrassegnare 4 punti di attacco per la stazione di lavaggio e praticare i fori per tasselli Ø 10 mm nel pavimento. Inserisci i tasselli.
4. Svitare le guide di supporto (A) della stazione di lavaggio dal pallet. Sollevare la stazione di lavaggio solo dai passanti (B) delle guide di supporto e sollevarla dal pallet e posizionarlo sui punti di attacco.
5. Rimuovere il coperchio di ispezione sul retro. Per aprire premere il pulsante cromato e tirare per sbloccare la connessione magnetica (**fig. 2**)
6. Tirare il cavo con la spina di rete verso l'esterno sul retro. Per fare ciò, apri le fascette. Inserire la spina nella presa a muro per il collegamento elettrico provvisorio.
7. Estrarre l'imbottitura dello schienale. Per fare ciò, inclinare il lavabo completamente verso l'alto. Quindi afferrare tra il sedile e lo schienale, sollevare lo schienale, farlo oscillare in avanti e rimuoverlo verso l'alto (**fig. 4**).
8. Sganciare il cuscino del sedile. Per fare ciò, estendere il poggiatesta di ca. 2/3, premere con forza all'indietro l'imbottitura del sedile per rilasciare la staffa di bloccaggio dal telaio. Ribaltare il cuscino del sedile verso l'alto e inclinarlo in avanti (**fig. 5**).
9. All'interno del telaio, allentare i 4 collegamenti a vite per il trasporto dalle guide di supporto ed estrarre le guide di supporto sotto la stazione di lavaggio. Per rimuovere la guida di supporto anteriore, afferrare l'unità dal telaio del poggiatesta, per rimuovere la guida di supporto posteriore, afferrare la piastra di copertura sotto la vasca.
10. Preparare la parte di rivestimento per il collegamento del tunnel di installazione a parete:
Osservare il lato di installazione secondo il piano di installazione! Praticare 1 foro Ø 80 mm e 4 fori Ø 5,5 mm per l'adattatore di collegamento come da **fig. 6-8**.
Con una singola unità, il cavo di rete può essere instradato attraverso il tunnel di installazione fino alla parete e inserito in una parete presa elettrica.
11. Solo per installazione in linea con tunnel di installazione:
Preparare le parti di rivestimento per il tunnel di collegamento:
Osservare il lato di installazione secondo il piano di installazione! Praticare 1 foro Ø 80 mm e 4 fori Ø 5,5 mm per l'adattatore di collegamento secondo le figure **6 - 8**.
Se vengono installate più stazioni di lavaggio in fila, il cavo di alimentazione non deve passare attraverso un'altra stazione di lavaggio! Instradamento dei cavi sul pavimento!
Per fare ciò, preparare le parti di rivestimento per l'apertura del cavo:
Definire il lato dell'uscita del cavo sulla stazione di lavaggio (sinistra o destra). Ritagliare il rivestimento inferiore nella zona posteriore (80 mm dal bordo posteriore) in base alla sezione del cavo (**fig. 3**).
L'apertura deve essere abbastanza grande da non schiacciare il cavo di rete!
Condurre il cavo con la spina di rete nella rientranza verso l'esterno.

12. Posizionare il lavatesta esattamente sopra i tasselli del pavimento e fissarlo al pavimento con 4 viti per legno esagonali Ø 8x50.
ATTENZIONE: se il pavimento è irregolare, rivestire i punti di fissaggio di conseguenza fino a quando la stazione di lavaggio è assolutamente orizzontale. Solo allora serrare le viti nel pavimento!
13. Rimuovere la pellicola protettiva dalle parti di rivestimento.
14. Montare il tunnel di installazione a parete:
Collegamento alla postazione lavaggio: (fig. 6 - 8)
Montare l'adattatore di connessione (2) con la gomma di connessione (1) utilizzando viti M5, rondelle e dadi.
Collegamento a parete: (fig. 9 - 10)
Montare 3 staffe di montaggio (4) sulla parete. Se necessario, accorciare il tunnel di installazione. Fornire il lato della parete per mezzo di gomma di protezione del bordo.
Mettere sul tunnel di installazione a parete. Inserire i morsetti di collegamento (5) sul lato inferiore del tunnel.
15. Solo per installazione in linea: (fig. 6 - 8)
Montare l'adattatore di connessione (2) con la gomma di connessione (1) utilizzando viti M5, rondelle e dadi. Installa il tunnel di connessione.
16. Rimontare il rivestimento del sedile/poggiagambe: Agganciare la staffa di bloccaggio al telaio spingendola sopra la traversa e la staffa da dietro (fig. 5).
Reinserire il cuscino dello schienale: inserirlo nell'incavo del bracciolo su un lato, quindi premere nell'incavo del bracciolo sull'altro lato, quindi premere con decisione (fig. 4).

Istruzioni di montaggio per l'installatore:

Stabilire un collegamento idrico:

17. Rimuovere il coperchio di ispezione sul retro. Per aprire premere il pulsante cromato e tirare per sbloccare la connessione magnetica (fig. 2)
18. Rimuovere il tunnel di installazione (fig. 10), per fare ciò allentare i morsetti di collegamento (5) sul lato inferiore e rimuovere il tunnel di installazione (3) verso l'alto.
19. Avvitare saldamente il tubo dell'acqua di scarico Ø 40 mm e le linee di pressione R ½ pollice con rubinetti tra la parete e la stazione di lavaggio. **Fissare i rubinetti contro la torsione durante l'avvitamento.** Collegare il tubo dell'acqua di scarico e il sifone con una guarnizione e un dado a risvolto. Inserire il tubo dell'acqua di scarico per almeno 3 - 4 cm nel sifone (sifone). Collegare la presa di scarico al tubo dell'acqua di scarico utilizzando una fascetta stringitubo.
20. Solo per installazione in linea con tunnel di installazione:
Rimuovere il tunnel di installazione (fig. 8), per fare ciò allentare i morsetti di collegamento (4) sul lato inferiore e rimuovere il tunnel di installazione (3) verso l'alto. Posare e collegare le linee di alimentazione e il tubo dell'acqua di scarico per il 2° impianto. Posizionare il tunnel di installazione (3) e fissarlo con i morsetti di collegamento (4) sul lato inferiore.
21. Chiudere il rubinetto miscelatore. Aprire la valvola d'arresto e con il rubinetto miscelatore chiuso controllare la tenuta ermetica. Controllare l'acqua miscelata. L'alimentazione dell'acqua calda e fredda devono corrispondere con i simboli colorati del rubinetto miscelatore.
22. Controllare la mandata dell'impianto con una pressione d'acqua di 8 bar. Dopodiché regolare la pressione a 3-5 bar Al termine dei lavori l'installazione è assolutamente necessario risciacquare le tubazioni dell'acqua. Nell'esercizio di parecchi impianti occorre installare un rubinetto centrale dell'acqua. Quest'ultimo deve essere ben accessibile dal salone.

Le istruzioni per il montaggio valgono per il collegamento di un impianto. Nell'esercizio di parecchi impianti occorre una sezione più grande dei tubi.

Importante: in una pressione d'acqua di oltre 5 bar è necessario impiegare anche un riduttore di pressione per la regolazione.

Informazioni per il titolare del salone:

I collegamenti punto 1 - 2 e 17 - 22 devono essere stabiliti dall'installatore. Per le disfunzioni subentrate in seguito ad una mancata osservanza è responsabile l'installatore. Il costruttore dell'impianto non potrà assumersi alcuna responsabilità per questi lavori !

Istruzioni per l'elettricista:

Punti da 23 a 26:

Collegamento elettrico:

Attenzione:

- **I collegamenti elettrici devono essere affidati solo ed esclusivamente ad elettricisti autorizzati!**
- Dovranno essere rispettate le disposizioni di protezione professionali per parrucchieri. L'installazione e l'uso dell'impianto dovranno essere eseguiti secondo IEC 60364 ...
- **Durante le operazioni di montaggio dovrà sempre essere interrotta l'alimentazione elettrica a tutto il sistema e lo stesso messo in sicurezza contro l'accensione accidentale!**
- All'interno dell'impianto di lavaggio si possono soltanto utilizzare i connettori ad innesto compresi in dotazione ovvero descritti nelle istruzioni per il montaggio !!
- I cavi dovranno essere posati in modo da non trovarsi nell'area di parti mobili! Nella posa dei cavi dovranno essere evitati danneggiamenti e schiacciamenti!
- Per motivi di sicurezza meccanica e la compatibilità elettromagnetica le lunghezze in più dei cavi non possono essere conservate nel sistema. **Inoltre, c'è il rischio di surriscaldamento e persino di incendio se si avvolgono cavi di lunghezza eccessiva.**
- **All'interno del lavatesta non deve essere posato alcun impianto elettrico che non soddisfi la classe di protezione IP66! In particolare, l'utilizzo di più prese multiple può causare un cortocircuito e danneggiare la stazione di lavaggio e rappresentare un rischio per l'utente.**

Lavatesta con collegamento diretto:

- **Il lavatesta deve essere collegato alla presa a pavimento da un elettricista qualificato.**
23. Rimuovere il coperchio di ispezione sul retro. Per aprire, premere il pulsante cromato e tirare per sbloccare la connessione magnetica **(fig. 2)**.
 24. Effettuare il collegamento diretto: **(fig. 11 – 14)**
Staccare la spina Wieland (H) dalla presa Wieland (K) (ruotare l'anello sulla spina da "simbolo lucchetto chiuso" a "simbolo lucchetto aperto"). **(fig. 12)**
Accorciare il cavo dal pavimento il più a lungo possibile poco in eccesso all'interno della stazione di lavaggio.
Quindi rimuovere la presa Wieland (K) dal cavo di rete con la spina e collegarla al cavo dal pavimento. **(fig. 13)**
Inserire la spina Wieland (H) del cavo di collegamento del lavatesta nella presa Wieland (K) e bloccarla **(fig. 14)**.
 25. Fissare nuovamente il coperchio di ispezione sul retro (chiusura magnetica). Premere nuovamente il pulsante cromato **(fig. 2)**.
 26. Accendere l'alimentazione ed eseguire un controllo funzionale utilizzando il telecomando.

Istruzioni di montaggio per l'arredatore-montatori:**Lavatesta con cavo di alimentazione e spina:**

- Il lavatesta è "pronto da collegare" e può essere connesso ad una presa a muro dal cliente, senza l'intervento di un elettricista.
 - **L'uscita del cavo di alimentazione dall'apparecchio deve essere sistemata in modo che non venga schiacciato fra il telaio dell'apparecchio e il pavimento !**
 - Posare sempre il cavo di alimentazione all'esterno e inserirlo nella presa di corrente del cliente.
 - L'impianto di lavatesta dotato di cavo di alimentazione non dovrà essere collegato alla rete elettrica mediante prolunga elettrica.
27. Il cavo di alimentazione deve essere posato in modo che la spina sia facilmente raggiungibile ed estraibile dalla presa a muro.
 28. Nel caso di un'unità singola, il cavo di rete può essere instradato attraverso il tunnel di installazione fino alla parete e inserito in una presa in loco.
 29. Se sono installate più stazioni di lavaggio in fila, il cavo di alimentazione non deve passare attraverso un'altra stazione di lavaggio! Instradamento dei cavi sul pavimento!
 30. Fissare il passaggio dei cavi sopra il pavimento con una canalina per cavi in plastica **(fig. 3)**.
 31. Fissare nuovamente il coperchio di ispezione sul retro (magnetico serratura). Premere nuovamente il pulsante cromato **(fig. 2)**.

Instrucciones de montaje para el instalador:

Puntos 1 a 2 y 17 a 22:

Importante : Lea detenidamente antes de emprender el montaje. Fije la posición exacta en el salón con el propietario y con el interiorista.

- La unidad de lavado se ha concebido para su funcionamiento e instalación en locales limpios y secos a temperatura ambiental normal.
- En el sector de agua adicionada solamente se pueden utilizar piezas originales del fabricante.
- La instalación interna debe estar equipada con una válvula reductora de presión. Presión del agua recomendada para la estación de lavado: aproximadamente 3 – 5 bar.
- Se deberá emplear el nuevo juego de tubos, suministrado con el aparato; no está permitido utilizar los juegos antiguos de tubos.
- ¡Tenga en cuenta la distancia mínima a la toma de corriente según DIN VDE 0100 y VDE 0100 parte 701!
- ¡Tenga en cuenta la altura del túnel de desagüe y de instalación!

Los puntos 1 - 2 deben completarse de acuerdo con "Información de planificación para plomero" antes de que se entregue la estación de champú:

1. Se recomienda que las líneas de alimentación cuenten con un dispositivo de cierre central. Si el sistema funciona sin un dispositivo de cierre adecuado, se deberán cerrar las válvulas de ángulo al finalizar la jornada laboral.
2. Coloque las líneas de suministro de agua y aguas residuales en el pared como se muestra en el **ilust 9**

Instrucciones de montaje para el montador:

Puntos 3 a 16 y 27 a 31:

3. Alinee la plantilla de instalación en el suelo. Marque 4 puntos de fijación para la estación de champú y taladre agujeros para tacos de Ø 10 mm en el suelo. Insertar tacos.
4. Desatornille los rieles de soporte (A) de la estación de champú del palé. Levante la estación de champú solo por las presillas (B) de los rieles de soporte, levántela del palé y colóquela en los puntos de fijación.
5. Retire la cubierta de inspección en la parte posterior. Para abrir, presione el botón cromado y tire para liberar la conexión magnética (**ilust. 2**)
6. Tire del cable con el enchufe de red hacia fuera por la parte trasera. Para ello, abra las bridas para cables. Enchufe el enchufe en la toma de pared para la conexión eléctrica provisional.
7. Saque la almohadilla del respaldo. Para ello, incline el lavabo completamente hacia arriba. Luego agarre entre el asiento y el respaldo, tire del respaldo hacia arriba, gírelo hacia adelante y retírelo hacia arriba (**ilust. 4**).
8. Desenganche el cojín del asiento. Para ello, extienda el reposapiernas aprox. 2/3, presione la almohadilla del asiento hacia atrás firmemente para liberar el soporte de bloqueo del marco. Gire el cojín del asiento hacia arriba e inclínelo hacia delante (**ilust. 5**).
9. En el interior del marco, afloje las 4 conexiones de tornillos de transporte de los rieles de soporte y extraiga los rieles de soporte debajo de la estación de lavado. Para quitar el riel de soporte delantero, sujete la unidad por el marco del reposapiernas; para quitar el riel de soporte trasero, sujete la placa de cubierta debajo del lavabo.
10. Prepare la pieza de moldura para conectar el túnel de instalación de la pared:
¡Tenga en cuenta el lado de instalación según el plano de instalación! Perfore 1 orificio de Ø 80 mm y 4 orificios de Ø 5,5 mm para el adaptador de conexión según la **ilust. 6 - 8**.
Con una sola unidad, el cable de alimentación se puede encaminar a través del túnel de instalación hasta la pared y enchufarlo a un enchufe de pared.
11. **Solo para instalación en línea con túnel de instalación:**
Prepare las piezas de moldura para el túnel de conexión: ¡Tenga en cuenta el lado de instalación según el plano de instalación! Taladre 1 orificio de Ø 80 mm y 4 orificios de Ø 5,5 mm para el adaptador de conexión según la **ilust. 6 - 8**.
¡Si se instalan varias estaciones de lavado seguidas, el cable de red no debe pasar por otra estación de lavado!
¡Enrutamiento de cables sobre el piso!
Para ello, prepare las piezas de moldura para el corte del cable:
Defina el lado de la salida del cable en la estación de lavado (izquierda o derecha). Cortar el embellecedor inferior en la zona trasera (80 mm desde el borde trasero) según la sección del cable (**ilust. 3**).
¡El recorte debe ser lo suficientemente grande para que el cable de red no quede aplastado!
Conduzca el cable con el enchufe de red en el hueco hacia el exterior.

12. Coloque la estación de champú exactamente sobre los tacos del suelo y fíjela al suelo con 4 tornillos hexagonales para madera Ø 8x50.

ATENCIÓN: si el suelo es irregular, recubrir los puntos de fijación correspondientemente hasta que la estación de lavado quede absolutamente horizontal. ¡Solo entonces apriete los tornillos en el suelo!

13. Retire la película protectora de las molduras.
14. Monte el túnel de instalación en la pared:
Conexión a la estación de champú: (ilust. 6 - 8)
 Monte el adaptador de conexión (2) con la goma de conexión (1) utilizando tornillos M5, arandelas y tuercas.
Conexión a pared: (ilust. 9 – 10)
 Monte 3 soportes de montaje (4) en la pared. Acorte el túnel de instalación, si es necesario. Proporcione el lado de la pared mediante goma de protección de bordes.
 Poner en el túnel de instalación de la pared. Inserte las abrazaderas de conexión (5) en la parte inferior del túnel.
15. Solo para instalación en línea: (ilust. 6 - 8)
 Monte el adaptador de conexión (2) con la goma de conexión (1) utilizando tornillos M5, arandelas y tuercas. Instale el túnel de conexión.
16. Vuelva a montar la tapicería del asiento/ reposapiernas: Enganche el soporte de bloqueo en el marco empujándolo sobre el travesaño y el soporte desde atrás (**ilust. 5**).
 Vuelva a colocar el cojín del respaldo: introdúzcalo en el hueco del apoyabrazos por un lado, luego presione en el hueco del apoyabrazos por el otro lado, luego presione firmemente hacia abajo (**ilust. 4**).

Instrucciones de montaje para el instalador:

Establecer una conexión de agua:

17. Retire la cubierta de inspección en la parte posterior. Para abrir, presione el botón cromado y tire para liberar la conexión magnética (**ilust. 2**)
18. Retire el túnel de instalación (**ilust. 10**), para ello afloje las abrazaderas de conexión (5) en la parte inferior y retire el túnel de instalación (3) hacia arriba.
19. Atornille firmemente la tubería de aguas residuales de Ø 40 mm y las líneas de presión R ½ pulgada con llaves de paso entre la pared y la estación de lavado. **Asegure las llaves de paso para que no se tuerzan al enroscarlas.** Conecte la manguera de desagüe y el sifón (sifón) con una junta y una tuerca de unión. Inserte la manguera de agua sucia al menos 3 - 4 cm en el sifón (sifón). Conecte la toma de drenaje a la manguera de aguas residuales con una abrazadera de manguera.
20. Solo para instalación en línea con túnel de instalación:
 Retire el túnel de instalación (**ilust. 8**), para ello afloje las abrazaderas de conexión (4) en la parte inferior y retire el túnel de instalación (3) hacia arriba.
 Tienda y conecte las líneas de suministro y la tubería de aguas residuales para el segundo sistema. Coloque el túnel de instalación (3) y asegúrelo con las abrazaderas de conexión (4) en la parte inferior.
21. Cierre el grifo mezclador. Abra la válvula de cierre y compruebe la hermeticidad con el grifo cerrado. Compruebe la mezcla de agua. Las acometidas de agua fría y caliente tienen que coincidir con los símbolos de colores de la batería de mezcla.
22. Compruebe la presión de la instalación con 8 bares. Reduzca luego a 3-5 bares. Finalizadas las tareas de instalación enjuague sin falta la tubería de agua. Para manejar varias instalaciones se precisa un grifo de cierre centralizado que sea fácilmente accesible desde el salón.

Las instrucciones de montaje sirven para conectar una sola instalación de lavado. Proceda a ensanchar la sección transversal de la tubería para cubrir más de una instalación.

Importante: Si la presión del agua sobrepasa los 5 bares, será necesario regularla con una válvula reductora.

Nota para el propietario:

Las uniones especificadas en los **puntos 1 - 2 unid 17 - 22** quedarán a cargo del instalador. Los fallos eventuales serán responsabilidad de este último. El fabricante de la instalación no ofrece ninguna garantía sobre estas prestaciones.

Instrucciones de montaje para el electricista:

Puntos 23 a 26:

Conexión eléctrica:**Atención:**

- **Las instalaciones eléctricas solo deben llevarlas a cabo electricistas autorizados.**
- Se deberán tener en cuenta los reglamentos de protección de la asociación profesional de peluqueros. La instalación y el funcionamiento tienen que efectuarse según la norma IEC 60364 ...
- **¡Durante los trabajos de montaje, desconectar el sistema por completo y asegurarlo para evitar una reconexión involuntaria!**
- Dentro de la instalación de lavado están permitidos únicamente los enchufes macho y hembra incluidos en el suministro o especificados en las instrucciones de montaje.
- ¡Los cables se tienen que colocar de tal modo que no se encuentren en el área de piezas móviles! ¡Evitar dañar o aplastar los cables!
- Por razones de seguridad mecánica y compatibilidad electromagnética en el sistema no se puede dejar ningún cable largo dentro del Lavacabezas. **Además, existe riesgo de sobrecalentamiento e incluso riesgo de incendio si se enrollan cables en exceso.**
- **¡En la estación de champú no se puede colocar ninguna instalación eléctrica que no cumpla con la clase de protección IP66! En particular, el uso de múltiples regletas de enchufes puede provocar un cortocircuito y dañar la estación de lavado y suponer un riesgo para el usuario.**

Estación de lavado con conexión directa:

- **Un electricista cualificado debe conectar la estación de lavado a la toma eléctrica del suelo.**
23. Retire la cubierta de inspección en la parte posterior. Para abrir, presione el botón cromado y tire para liberar la conexión magnética **(ilust. 2)**.
 24. Realice la conexión directa: **(ilust. 1 – 14)**
Desconecte el enchufe Wieland (H) del enchufe Wieland (K) (gire el anillo del enchufe de "símbolo de candado cerrado" a "símbolo de candado abierto"). **(ilust. 12)**
Acortar el cable desde el suelo lo más posible para que quede un poco sobrante dentro de la estación de lavado.
A continuación, retire el enchufe Wieland (K) del cable de alimentación con enchufe y conéctelo al cable del suelo. **(ilust. 13)**
Enchufe el enchufe Wieland (H) del cable de conexión de la estación de champú en el enchufe Wieland (K) y bloquéelo **(ilust. 14)**.
 25. Vuelva a fijar la cubierta de inspección en la parte posterior (bloqueo magnético). Vuelva a pulsar el botón cromado **(ilust. 2)**.
 26. Encienda la alimentación y realice una comprobación de funcionamiento con el mando a distancia.

Instrucciones de montaje para el montador:Estación de lavado con cable de red y enchufe:

- La estación de lavado está "lista para enchufar" y el cliente la puede conectar a una toma mural sin la asistencia de un electricista.
 - **El cable a la red tienen que sacarse del aparato de modo que no sea aplastado entre el bastidor del aparato y suelo!**
 - Dirija siempre el cable de alimentación hacia el exterior y conéctelo a la toma de corriente del sitio del cliente.
 - La unidad de lavado con cable a la red no se puede conectar por un cable de prolongación a la red de corriente eléctrica.
27. Colocar el cable a la red de tal modo que la clavija de enchufe a la red sea de fácil acceso y se pueda desenchufar del enchufe mural.
 28. En el caso de una sola unidad, el cable de alimentación se puede pasar a través del túnel de instalación hasta la pared y enchufarlo en un enchufe en el sitio.
 29. 29. ¡Si se instalan varias estaciones de lavado seguidas, el cable de red no debe pasar por otra estación de lavado! ¡Enrutamiento de cables sobre el piso!
 30. Fije el paso de cables por encima del suelo con un conducto de cables de plástico **(ilust. 3)**.
 31. Vuelva a colocar la cubierta de inspección en la parte posterior (bloqueo magnético). Vuelva a pulsar el botón cromado **(ilust. 2)**.

Monteringsanvisning for installatør:

Punkt 1 til 2 og 17 til 22:

Viktig : Les først nøye gjennom, begynn så med monteringen. Bestem nøyaktig posisjon i salongen med innehaveren av salongen og innredningsspesialisten.

- Vaskeanlegget er beregnet på drift i rene og tørre lokaler ved normal romtemperatur.
- I ferskvannsområdet må utelukkende originaldeler fra produsenten brukes.
- Husets vanninstallasjon må ha trykkreduksjonsventil
Anbefalt vanntrykk for vaskestolen: **ca. 3 – 5 bar.**
- Det nye slangesettet som leveres med apparatet må brukes. Gamle slangesett må ikke gjenbrukes.
- Overhold minimumsavstanden til stikkontakten basert på DIN VDE 0100 og VDE 0100 del 701!
- Legg merke til høyden på avløpet og installasjonstunnelen!

Punkt 1 - 2 skal fylles ut i henhold til "Planleggingsinformasjon for rørlegger" før sjampostasjonen leveres:

1. Vi anbefaler at mateledningene sikres ved hjelp av en hovedsikring.
Hvis anlegget betjenes uten at en egnet hovedsikring er på plass, må hjørneventilene stenges av på slutten av arbeidsdagen.
2. Plasser vannforsyningen og avløpsledningene i vegg som vist i **illustr. 9.**

Monteringsanvisning for innredningsmontør:

Punkt 3 til 16 og 27 til 31:

3. Juster installasjonsmalen på gulvet.
Merk 4 festepunkter for sjampostasjonen og bor hull for Ø 10 mm dybler i gulvet. Sett inn dybler.
4. Skru av støtteskinnene (A) til sjampostasjonen fra pallen. Løft sjampostasjonen kun i belteløkkene (B) på de øvre skinnene og løft den av pallen og plasser den på festepunktene.
5. Fjern inspeksjonsdekselet på baksiden. For å åpne, trykk på den forkrommede knappen og trekk for å frigjøre magnetforbindelsen (**illustr. 2**)
6. Trekk kabelen med støpselet utover bak. For å gjøre dette, åpne kabelbåndene. Sett støpselet inn i stikkontakten for foreløpig elektrisk tilkobling.
7. Ta ut ryggstøtten. For å gjøre dette, vipp servanten helt opp. Ta så tak mellom setet og ryggstøtten, trekk ryggstøtten opp, sving den fremover og fjern den oppover (**illustr. 4**).
8. Hekt av seteputen. For å gjøre dette, forleng benstøtten ca. 2/3, trykk seteputen godt tilbake for å løsne låsebraketten fra rammen. Sving seteputen opp og vipp den forover (**illustr. 5**).
9. På innsiden av rammen, løsne de 4 transportskrueforbindelsene fra støtteskinnene og trekk ut støtteskinnene under sjampostasjonen. For å fjerne den fremre støtteskinnen, ta tak i enheten i benstøtterammen, for å fjerne den bakre støtteskinnen, ta tak i dekkplaten under kummen.
10. Klargjør trimdelen for tilkobling av vegginstallasjonstunnelen:
Legg merke til monteringsiden i henhold til monteringsplanen! Bor 1 hull Ø 80 mm og 4 hull Ø 5,5 mm for tilkoblingsadapter iht. **illustr. 6 – 8.**
Med en enkelt enhet kan strømkabelen føres gjennom installasjonstunnelen til veggen og kobles til en stikkontakt.
11. Kun for in-line installasjon med installasjonstunnel:
Klargjør trimdelene for tilkobling av tunnel:
Legg merke til monteringsiden i henhold til monteringsplanen! Bor 1 hull Ø 80 mm og 4 hull Ø 5,5 mm for tilkoblingsadapter iht. **illustr. 6 – 8.**
Hvis det er installert flere sjampostasjoner på rad, må ikke nettkabelen føres gjennom en annen sjampostasjon! **Kabelføring over gulvet!**
For å gjøre dette, klargjør trimdelene for kabelutskjæringen:
Definer siden av kabeluttaket på sjampostasjonen (venstre eller høyre). Skjær ut den nedre kappen i det bakre området (80 mm fra bakkanten) i henhold til kabelvernsnittet (**illustr. 3**).
Utskjæringen må være stor nok til at nettleidingen ikke blir klemt!
Før kabelen med nettstøpsel inn i fordyrningen til utsiden.

12. Plasser sjampostasjonen nøyaktig over gulvpluggene og fest til gulvet med 4 sekskantede treskruer Ø 8x50.
OBS: hvis gulvet er ujevnt, legg under festepunktene tilsvarende til sjampostasjonen er helt vannrett. Først da strammes skruene i gulvet!
13. Fjern beskyttelsesfilmen fra trimdelene.
14. Monter vegginstallasjonstunnelen:
Tilkobling til sjampostasjon: (illustr. 6 - 8)
Monter tilkoblingsadapteren (2) med tilkoblingsgummien (1) med M5 skruer, skiver og muttere.
Tilkobling til vegg: (illustr. 9 – 10)
Monter 3 monteringsbraketter (4) på veggen. Forkort installasjonstunnelen om nødvendig. Gi veggside ved hjelp av kantbeskyttelsesgummi. Sett på vegginstallasjonstunnelen.
Sett inn koblingsklemmer (5) på undersiden av tunnelen.
15. Kun for in-line installasjon: (illustr. 6 - 8)
Monter tilkoblingsadapteren (2) med tilkoblingsgummien (1) med M5 skruer, skiver og muttere. Installer tilkoblingstunnelen.
16. Sett sammen sete-/benstøttetrekket igjen: Hekt låsebraketten på rammen ved å skyve den over tverrstangen og braketten bakfra (**illustr. 5**). Sett ryggputen inn igjen: sett den inn i armlensfordypningen på den ene siden, trykk deretter inn i armlensfordypningen på den andre siden, og trykk deretter godt ned (**illustr. 4**).

Monteringsanvisning for installatør:

Etabler vanntilkobling:

17. Fjern inspeksjonsdekselet på baksiden. For å åpne, trykk på den forkrommede knappen og trekk for å frigjøre magnetforbindelsen (**illustr. 2**)
18. Fjern installasjonstunnelen (**illustr. 10**), for å gjøre dette, løsne koblingsklemmene (5) på undersiden og fjern installasjonstunnelen (3) oppover.
19. Skru godt til avløpsrør Ø 40 mm og trykkledninger R ½ tomme med stoppekraner mellom veggen og sjampostasjonen. **Sikre stoppekranen mot vridning ved innskruing.** Koble til avløpsslange og luktlås (hevert) ved hjelp av tetning og omslagsmutter. Sett avløpsslangen minst 3 - 4 cm inn i luktfellen (hevert). Koble avløpstussen til avløpsslangen ved hjelp av en slangeklemme.
20. Kun for in-line installasjon med installasjonstunnel:
Fjern installasjonstunnelen (**illustr. 8**), for å gjøre dette, løsne koblingsklemmene (4) på undersiden og fjern installasjonstunnelen (3) oppover.
Legge og koble til forsyningsledninger og spillvannsledning for 2. anlegg.
Sett installasjonstunnelen (3) på og fest den med koblingsklemmene (4) på undersiden.
21. Tilknytt blandebatteri. Åpne stengeventil og kontroller for tetthet ved stengt blandebatteri. Kontroller blandevannet. Varmt- og kaldtvannstilførsel må stemme overens på blandebatteriets fargesymboler.
22. Trykkkontroll av installasjonen med 8 bar vanntrykk. Innstill deretter på 3-5 bar. Etter at installasjonsarbeidene er avsluttet må vannledningen gjennomspyles. Ved flere installasjoner er det nødvendig med en sentral stengekran. Denne må være lett tilgjengelig fra salongen.

Monteringsanvisningen gjelder for tilkopping av én installasjon. Ved flere installasjoner må rørdiameteren velges tilsvarende større.

Viktig: Ved vanntrykk over 5 bar må dette reguleres ved en trykkreduksjonsventil.

Henvisning for innehaveren av salongen:

Tilkoblingene punkt 1 - 2 og 17 - 22 må utføres av installatøren. Installatøren er ansvarlig for alle forstyrrelser som oppstår her. Produsenten av installasjonen overtar ingen garanti for disse arbeider!

Monteringsanvisning for elektriker:

Punkt 23 til 26:

Elektrisk tilkøpling:

OBS:

- **Elektriske tilkoblinger skal foretas av autorisert elektriker!**
- Vernebestemmelsene som gjelder for frisørhåndverket må følges. Montering og drift må utføres i henhold til gjeldende sikkerhetsbestemmelser for elektrisk utstyr IEC 60364 ...
- **Under monteringsarbeid må alltid hele systemet kobles fra strømforsyningen og sikres mot utilsiktet tilkobling !**
- Innenfor vaskeanlegget er bare pluggforbindelsene som er oppgitt i leveranseprogrammet eller i monteringsanvisningen tillatt !
- Kabler må legges slik at de ikke blir liggende i nærheten av bevegelige deler ! Skader hhv. sterkt trykk på kablene må unngås !
- For mekanisk sikkerhet og elektromagnetisk kompatibilitet må det ikke ruller opp ekstra strømkabel inne i vaskesøylen.
I tillegg er det fare for overoppheting og til og med brannfare hvis overfløydige kabellengder vikles opp.
- **Ingen elektrisk installasjon som ikke oppfyller beskyttelsesklasse IP66 må legges inne i sjampostasjonen! Spesielt kan bruk av flere stikkontakter føre til kortslutning og skade sjampostasjonen og utgjøre en risiko for brukeren.**

Vaskestol med direkte tilkobling:

- **Vaskestolen må kobles til gulvuttaket av en autorisert elektriker.**
23. Fjern inspeksjonsdekselet på baksiden. For å åpne, trykk på den forkrommede knappen og trekk for å frigjøre magnetforbindelsen (**illustr. 2**).
 24. Foreta direkte tilkobling: (**illustr. 11 – 14**)
Koble Wieland-pluggen (H) fra Wieland-kontakten (K) (vri ringen på pluggen fra "låsesymbol lukket" til "låsesymbol åpen"). (**illustr. 12**)
Forkort kabelen fra gulvet så lenge som mulig, lite overfløydig lengde innenfor sjampostasjonen.
Fjern deretter Wieland-kontakten (K) fra nettkabelen med støpsel og koble den til kabelen fra gulvet. (**illustr. 13**)
Plugg Wieland-pluggen (H) på sjampostasjonens tilkoblingskabel inn i Wieland-kontakten (K) og lås (**illustr. 14**).
 25. Fest inspeksjonsdekselet på baksiden igjen (magnetisk lås). Trykk inn den forkrommede knappen igjen (**illustr. 2**).
 26. Slå på strømmen og utfør en funksjonskontroll med fjernkontrollen.

Monteringsanvisning for innredningsmontør:**Vaskestol med strømledning og støpsel:**

- Vaskestolen er "klar til påkobling" og kan kobles rett til en stikkontakt i veggen, uten at elektrikerhjelp er nødvendig.
 - **Nettkabelen må føres ut av apparatet på en måte som unngår at kabelen klemmes inn mellom apparatus og gulv!**
 - **Ør alltid nettkabelen utenfor og plugg inn i en kundes støpsel.**
 - Vaskeanlegget med nettkabel må ikke kobles til strømmettet over en skjøteledning.
27. Nettkabelen må legges slik at nettpluggen er lett tilgjengelig og kan trekkes ut av stikkontakten i veggen.
 28. Ved en enkelt enhet kan strømkabelen føres gjennom installasjonstunnelen til veggen og kobles til en stikkontakt på stedet.
 29. Hvis flere sjampostasjoner er installert på rad, må ikke nettkabelen føres gjennom en annen sjampostasjon! Kabelføring over gulvet!
 30. Fest kabelføringen over gulvet med plast kabelkanal (**illustr. 3**).
 31. Fest inspeksjonsdekselet på baksiden igjen (magnetisk lås). Trykk inn den forkrommede knappen igjen (**illustr. 2**).

Monteringsanvisning för rörmokare:

Punkterna 1 till 2 och 17 till 22:

Viktigt : Läs igenom monteringsanvisningen noga innan du påbörjar monteringen. Kom överens med salongsinnehavaren och inredningsspecialisten om var schamponeringsfåtöljen ska placeras i salongen.

- Tvättanläggningen är avsedd för användning i rena och torra utrymmen med normal rumstemperatur.
- Inom färskvattenområdet får bara leverantörens originaldetaljer användas.
- Husinstallationen måste utrustas med en tryckreduceringsventil. Rekommenderat vattentryck för shampoostation: **omkring 3 – 5 bar**.
- Den nya slangansatsen som levereras med apparaten skall användas, gamla slangansatser får inte användas igen.
- Observera minimiavståndet till vägguttaget baserat på DIN VDE 0100 och VDE 0100 Part 701!
- Observera höjden på avloppet och installations-tunneln!

Punkterna 1 - 2 ska fyllas i enligt "Planerings-information för rörmokare" innan schampostationen levereras:

1. Vi rekommenderar att du tillhandahåller ström-försörjningsledningar med en central avstängningsenhet. Om systemet drivs utan en lämplig avstängnings-enhet måste de vinklade ventilerna stängas i slutet av kontorsdagen.
2. Placera vattentillförsel och avloppsvattenledningar i vägg som visas i **bild 9**.

Monteringsanvisning för inredningsmontörer:

Punkterna 3 till 16 och 27 till 31:

3. Rikta in installationsmallen på golvet. Markera 4 fästpunkter för schampostationen och borra hål för Ø 10 mm pluggar i golvet. Sätt in pluggar.
4. Skruva loss stödskenorna (A) på schampostationen från pallen. Lyft endast schampostationen i bältesöglorna (B) på stödskenorna och lyft av den från pallen och placera den på fästpunkterna.
5. Ta bort inspektionslocket på baksidan. För att öppna, tryck på den förkromade knappen och dra för att frigöra magnetanslutningen (**bild 2**)
6. Dra kabeln med nätkontakten utåt på baksidan. För att göra detta, öppna buntbanden. Sätt i kontakten i vägguttaget för provisorisk elektrisk anslutning.
7. Ta ut ryggstödsdynan. För att göra detta, luta tvättstället hela vägen upp. Ta sedan tag mellan sitsen och ryggstödet, dra upp ryggstödet, sväng det framåt och ta bort det uppåt (**bild 4**).
8. Haka av sittdynan. För att göra detta, förläng benstödet ca. 2/3, tryck tillbaka sittdynan ordentligt för att lossa låsbygeln från ramen. Sväng upp sittdynan och luta den framåt (**bild 5**).
9. På insidan av ramen, lossa de 4 transportskruvanslutningarna från stödskenorna och dra ut stödskenorna under schampostationen. För att ta bort den främre stödskenan, ta tag i enheten i benstödsramen, för att ta bort den bakre stödskenan, ta tag i täckplattan under bassängen.
10. Förbered trimdelen för anslutning av vägginstallations-tunneln:
Notera monteringsidan enligt installationsplanen! Borra 1 hål Ø 80 mm och 4 hål Ø 5,5 mm för anslutnings-adapter enligt **bild. 6 – 8**.
Med en enda enhet kan nätkabeln dras genom installationstunneln till väggen och anslutas till en vägg eluttag.
11. Endast för in-line installation med installationstunnel:
Förbered trimdelarna för anslutning av tunnel:
Notera monteringsidan enligt installationsplanen! Borra 1 hål Ø 80 mm och 4 hål Ø 5,5 mm för anslutnings-adapter enligt **bild. 6 – 8**.
Om flera schampostationer installeras i rad får nätkabeln inte dras genom en annan schampostation!
Kabeldragning över golvet!
För att göra detta, förbered trimdelarna för kabelutskärningen:
Definiera sidan av kabeluttaget på schampostationen (vänster eller höger). Skär ut den nedre beklädnaden i det bakre området (80 mm från bakkanten) enligt kabelvärsnittet (**bild 3**).
Utskärningen måste vara tillräckligt stor så att nätkabeln inte kläms!
Dra kabeln med nätkontakten i urtaget utåt.

12. Placera schampostationen exakt över golv tapparna och fäst i golvet med 4 sexkantiga träskruvar \varnothing 8x50.
OBSERVERA: om golvet är ojämnt, lägg under fästpunkterna tills schampostationen är helt horisontell. Dra åt skruvarna i golvet först då!
13. Ta bort skyddsfilm från trimdelarna.
14. Montera vägginstallationstunneln:
Anslutning till schampostation: (bild 6 - 8)
Montera anslutningsadaptorn (2) med anslutningsgummit (1) med M5-skruvar, brickor och muttrar.
Anslutning till vägg: (bild 9 - 10)
Montera 3 monteringsfästen (4) på väggen. Förkorta installationstunneln vid behov. Förse väggsidan med kantskyddsgummi.
Sätt på vägginstallationstunneln.
Sätt i anslutningsklämmor (5) på undersidan av tunneln.
15. Endast för in-line installation: (bild 6 - 8)
Montera anslutningsadaptorn (2) med anslutningsgummit (1) med M5-skruvar, brickor och muttrar. Installera anslutningstunneln.
16. Sätt tillbaka sits-/benstödsklädseln: Haka fast låsbygeln på ramen genom att skjuta den över tvärbalken och fästet bakifrån (bild 5). Sätt tillbaka ryggkudden: för in den i armstödsurtaget på ena sidan, tryck sedan in i armstödsurtaget på andra sidan, tryck sedan ned ordentligt (bild 4).

Monteringsanvisning för rörmokare:

Upprätta en vattenanslutning:

17. Ta bort inspektionslocket på baksidan. För att öppna, tryck på den förkromade knappen och dra för att frigöra magnetanslutningen (bild 2)
18. Ta bort installationstunneln (bild 10), för att göra detta lossar du anslutningsklämmorna (5) på undersidan och tar bort installationstunneln (3) uppåt.
19. Skruva fast avloppsvattenrör \varnothing 40 mm och tryckledning R $\frac{1}{2}$ tum med kranar mellan väggen och schampo-stationen. **Säkra kranarna mot vridning vid inskruvning.** Anslut avloppsslang och luktlås (hävert) med tätning och överfallsmutter. För in avloppsvattenslangen minst 3 - 4 cm i luktfällan (häverten). Anslut avloppsuttaget till avloppsvattenslangen med hjälp av en slangklämma.
20. Endast för in-line installation med installationstunnel:
Ta bort installationstunneln (bild 8), lossa förbindningsklämmorna (4) på undersidan och ta bort installationstunneln (3) uppåt.
Dra och anslut tillförselledningar och spillvattenledning för 2:a systemet.
Sätt på installationstunneln (3) och fäst den med anslutningsklämmorna (4) på undersidan.
21. Stäng blandaren. Öppna avstängningsventilen och kontrollera att den är tät när blandaren är stängd. Kontrollera blandningsvattnet. Varm- och kallvatten-tillloppet måste överensstämma med färgsymbolerna på blandaren.

2Kontrollera trycket i systemet med 8 bar vattentryck. Ställ sedan in 3–5 bar. När installationsarbetet är avslutat är det viktigt att du spolat igenom vattenledningen. Om flera system ska anslutas krävs en central avstängningskran som ska vara lättåtkomlig från salongen.

Monteringsanvisningen gäller för anslutning av ett system. Om flera system ska anslutas ska rörens tvärsnitt utökas.

Viktigt: Vattentryck över 5 bar ska regleras med en tryckreducerventil.

Information till salongsinnehavaren:

Anslutningarna i punkt 1–2 och 17–22 ska göras av en rörmokare. Rörmokaren ansvarar för eventuella fel. Schamponeringsfåtöljens tillverkare lämnar inga garantier på detta arbete!

Monteringsanvisning för elektriker:

Punkterna 23 till 26:

Elektrisk anslutning:**Observera:**

- **Elektriska anslutningar får endast hanteras av behöriga elektriker!**
- Frisörbranchens skyddsbestämmelser skall följas. Placering och användning skall ske enligt IEC 60364 ...
- **Vid montagearbeten skall hela systemet kopplas strömlös och säkras mot oavsiktlig återpåslagning!**
- Inuti systemet är det endast tillåtet att montera stickkontakter som ingår i leveransomfattningen och som anges i monteringsanvisningen!
- Kabel skall placeras så att de inte ligger inom området för rörliga delar! Skador resp. klämskador skall undvikas!
- För den mekaniska säkerheten likvärdig som den elektromagnetiska kompatibiliteten får inte överflöd av kabel lagras i schamponeringen.
Dessutom finns det risk för överhettning och till och med brandrisk om överskjutande kabellängder lindas upp.
- **Ingen elinstallation som inte uppfyller skyddsklass IP66 får läggas inuti schampostationen! I synnerhet kan användningen av flera uttagslister leda till kortslutning och skada schampostationen och utgöra en risk för användaren.**

Shampoostation med direktanslutning:

- **Shampoostationen måste anslutas till ett eluttag av en behörig elektriker.**
23. Ta bort inspektionslocket på baksidan. För att öppna, tryck på den förkromade knappen och dra för att frigöra magnetanslutningen **(bild 2)**.
24. Gör direktanslutning: **(bild 11 – 14)**
Koppla bort Wieland-kontakten (H) från Wieland-uttaget (K) (vrid ringen på kontakten från "låssymbol stängd" till "låssymbol öppen"). **(bild 12)**
Förkorta kabeln från golvet så länge som möjligt lite överskottslängd inom schampostationen.
Ta sedan bort Wieland-uttaget (K) från nätkabeln med stick-propp och anslut den till kabeln från golvet. **(bild 13)**
Anslut Wieland-kontakten (H) på schampostationens anslutningskabel till Wieland-uttaget (K) och lås **(bild 14)**.
25. Fäst inspektionslocket på baksidan igen (magnetlås). Tryck in den förkromade knappen igen **(bild 2)**.
26. Slå på strömmen och utför en funktionskontroll med fjärrkontrollen.

Monteringsanvisning för inredningsmontörer:Shampoostation med strömkabel och kontakt:

- Shampoostationen är "färdig för inkoppling" och kan kopplas in i ett vägguttag av kunden utan hjälp av en elektriker.
 - **Nätkabeln skall föras ur apparaten så att det inte kläms in mellan apparatramen och golvet!**
 - Dra alltid nätkabeln utanför och anslut den till kundens eluttag.
 - En tvättanläggning med nätkabel får inte anslutas till nätet via en förlängningssladd.
27. Nätkabeln skall placeras så att nätkontakten är lätt tillgänglig och kan dras ut ur vägguttaget.
28. I fallet med en enda enhet kan nätkabeln dras genom installationstunneln till väggen och kopplas in i ett uttag på plats.
29. Om flera schampoostationer installeras i rad får nätkabeln inte dras genom en annan schampoostation!
Kabeldragning över golvet!
30. Säkra kabeldragningen ovanför golvet med en plast kabelkanal **(bild 3)**.
31. Fäst inspektionslocket på baksidan igen (magnetiskt lås). Tryck in den förkromade knappen igen **(bild 2)**.

Asennusohjeet putkimies:

Kohdat 1-2 ja 17-22:

Tärkeää: Lue ohjeet ensiksi huolella läpi, ennen kuin aloitat asennustyöt. Sovi kampaamo-/parturiliikkeen omistajan ja laiteasentajan kanssa laitteen tarkasta asennuspaikasta.

- Pesupaikan saa asentaa vain puhtaisiin ja kuiviin tiloihin, joissa on normaali huoneenlämpötila.
- Tuorevesipisteissä saa käyttää vain valmistajan alkuperäisosa.
- Talon vesiliitännässä täytyy olla paineenalennusventtiili. Pesupisteen suositeltu vedenpaine: **noin 3–5 baaria**.
- Asennuksessa on käytettävä uutta letkusarjaa, joka toimitetaan laitteen mukana. Vanhojen letkujen käyttö ei ole sallittua.
- Noudata DIN VDE 0100 ja VDE 0100 osan 701 mukaista vähimmäisetäisyyttä pistorasiaan!
- Huomioi tyhjennys- ja asennustunnelin korkeus!

Kohdat 1 - 2 on täytettävä kohdan "Putkimiehen suunnittelutiedot" mukaisesti ennen shampooaseman toimittamista:

1. Suosittelemme, että tulovesiputket varustetaan keskitetyllä veden sulkulaitteella. Jos järjestelmää käytetään ilman veden sulkulaitetta, kulmaventtiilit on suljettava työpäivän päätyttyä.
2. Aseta vesi- ja jätevesiputket seinään **kuvan 9** osoittamalla tavalla.

Asennusohjeet laiteasentajalle:

Kohdat 3-16 ja 27-31:

3. Kohdista asennusmalli lattiaan. Merkitse 4 kiinnityspistettä shampooasemalle ja poraa lattiaan reiät Ø 10 mm tapille. Aseta tapit.
4. Ruuvaa shampooaseman tukikiskot (A) irti lavalta. Nosta shampooasemaa vain tukikiskojen hihnasilmukoista (B) ja nosta se pois lavalta ja aseta se kiinnityskohtiin.
5. Irrota tarkastussuojus takana. Avaa painamalla kromattua painiketta ja vetämällä vapauttaaksesi magneettiliitoksen **(kuva 2)**
6. Vedä kaapelia verkkopistokkeella ulospäin takaa. Voit tehdä tämän avaamalla nippusiteet. Kytke pistoke seinäpistorasiaan väliaikaista sähköliitintä varten.
7. Ota selkänöjan pehmuste pois. Kallista tätä varten pesuallas kokonaan ylös. Tartu sitten istuimen ja selkänöjan väliin, vedä selkänöja ylös, käännä sitä eteenpäin ja irrota se ylöspäin **(kuva 4)**.
8. Irrota istuintyyyny. Vedä tätä varten jalkatukea n. 2/3, paina istuintyyynyä tiukasti taaksepäin vapauttaaksesi lukituskannattimen rungosta. Käännä istuintyyyny ylös ja kallista sitä eteenpäin **(kuva 5)**.
9. Irrota rungon sisäpuolella olevat 4 kuljetusruuviiliitosta tukikiskoista ja vedä tukikiskot pois shampooaseman alta. Irrota etutukikisko tarttumalla yksikköön jalkatuen rungosta. Irrota takatukikisko tarttumalla altaan alla olevaan peitelevyyn.
10. Valmisteleva verhoiluosa seinäasennustunnelin liittämistä varten:
Huomioi asennuspuoli asennussuunnitelman mukaan! Poraa 1 reikä Ø 80 mm ja 4 reikää Ø 5,5 mm liitäntäadapteria varten **kuvan 6 – 8** mukaisesti.
Yhdellä yksiköllä verkkojohto voidaan vetää asennustunnelin kautta seinään ja kytkeä seinäpistorasiaan.
11. Vain linja-asennuksessa asennustunnelilla:
Valmisteleva verhoiluosa tunnelin yhdistämistä varten: Huomioi asennuspuoli asennussuunnitelman mukaan! Poraa 1 reikä Ø 80 mm ja 4 reikää Ø 5,5 mm liitäntäadapteria varten **kuvan 6 - 8** mukaisesti.
Jos useita shampooasteita asennetaan peräkkäin, verkkojohtoa ei saa vetää toisen shampooaseman läpi! Kaapelin reititys lattian yli!
Valmisteleva tätä varten koristeosat kaapelin katkaisua varten:
Määritä shampooaseman kaapelin ulostulon sivu (vasen tai oikea). Leikkaa takaosan alareuna irti (80 mm takareunasta) kaapelin poikkileikkauksen mukaan **(kuva 3)**.
Aukon tulee olla riittävän suuri, jotta verkkojohto ei puristu!
Vie kaapeli verkkopistokkeella syvennyksessä ulos ja liitä pistorasiaan.

12. Aseta shampoo piste täsmälleen lattiatappien päälle ja kiinnitä lattiaan 4 kuusikulmaisella puuruuvilla Ø 8x50.
HUOMIO: jos lattia on epätasainen, peitä kiinnityskohdat vastaavasti, kunnes shampoo piste on täysin vaakasuorassa. Vasta sen jälkeen kiristä ruuvit lattiaan!
13. Poista suojakalvo verhoiluosista.
14. Asenna seinäasennustunneli:
Yhteys shampooasemaan: (kuva 6 - 8)
Kiinnitä liitäntäadapteri (2) liitäntäkumilla (1) M5-ruuveilla, aluslevyillä ja muttereilla.
Kytkenä seinään: (kuvat 9 – 10)
Kiinnitä 3 kiinnitystelinetä (4) seinään.
Lyhennä asennustunnelia tarvittaessa. Varmista seinän puoli reunasuojakumin avulla.
Asenna seinäasennustunneli.
Aseta liitospuristimet (5) tunnelin alapuolelle.
15. Vain in-line-asennukseen: (kuvat 6 - 8)
Kiinnitä liitäntäadapteri (2) liitäntäkumilla (1) M5-ruuveilla, aluslevyillä ja muttereilla. Asenna liitäntätunneli.
16. Kokoa istuin/jalkatuen verhoilu: Kiinnitä lukitustuki runkoon työntämällä se poikki palkin ja kannakkeen yli takaa **(kuva 5)**.
Aseta selkänoja takaisin paikalleen: työnnä se käsinojan syvennykseen toisella puolella, paina sitten käsinojan syvennykseen toisella puolella ja paina sitten lujasti alas **(kuva 4)**.

Asennusohjeet putkimies:

Luo vesiliitäntä:

17. Irrota tarkastussuojus takana. Avaa painamalla kromattua painiketta ja vetämällä vapauttaaksesi magneettiliitoksen **(kuva 2)**
18. Irrota asennustunneli **(kuva 10)**, löysää tätä varten liitospuristimet (5) alapuolelta ja irrota asennustunneli (3) ylöspäin.
19. Kierrä tiiviisti jätevesiputki Ø 40 mm ja painejohdot R ½ tuumaa sulkuhanailla seinän ja shampoo pisteen väliin. Kiinnitä sulkuhanat vääntymistä vastaan ruuvaamisen aikana. **Liitä jätevesiletku ja hajulukko (sifoni) tiivisteellä ja liitosmutterilla.** Työnnä jätevesiletku vähintään 3 - 4 cm hajulukon (sifonin) sisään. Liitä tyhjennysliitin jätevesiletkuun letkunkiristimellä.
20. Vain linja-asennuksessa asennustunnelilla:
Irrota asennustunneli **(kuva 8)**, löysää tätä varten liitospuristimet (4) alapuolelta ja irrota asennustunneli (3) ylöspäin.
Asenna ja liitä syöttöjohdot ja jätevesiputki 2. järjestelmää varten.
Aseta asennustunneli (3) paikalleen ja kiinnitä se alapuolella olevilla liitospuristimilla (4).
21. Sulje sekoitusventtiili. Avaa sulkuhana ja tarkasta tiiviys sekoitusventtiilin ollessa suljettuna. Sekoitusveden tarkistaminen. Lämmin- ja kylmäveden syötön täytyy vastata sekoitusventtiilin värisymboleita.
22. Tarkasta laitteen paine 8 bar vedenpaineella. Säädä paine sen jälkeen 3-5 bariin. Huuhtelee ehdottomasti vesijohto asennustöiden jälkeen. Jos laitteita on useampia, tarvitaan keskussulkuhana, johon voidaan päästä helposti käsiksi kampaamotiloista.

Tämä asennusohje pätee yhden laitteen liittämiseen. Jos laitteita on useampia, putken poikkipinta-alan täytyy olla vastaavasti suurempi.

Tärkeää: Jos vedenpaine on yli 5 bar, paine on säädettävä paineenalennusventtiiliä käyttäen.

Ohje kampaamo/parturiliikkeen omistajalle:

Liitäntäpisteet 1 - 2 ja 17 – 22 saa asentaa vain ammattitaitoinen asentaja. Mahdollisesti syntyvistä liitäntähäiriöistä vastaa asentaja. Laitteen valmistaja ei myönnä takuuta näille töille !

Asennusohjeet sähköasentajalle:

Kohdat 23-26:

Sähköliitännät:**Huomio:**

- **Vain valtuutetut sähköasentajat saavat tehdä sähköliitännät!**
- Kampaamoalan turvallisuusmääräyksiä tulee noudattaa. Asennus ja käyttö standardin IEC 60364 ... mukaisesti.
- **Katkaise aina ennen asennustöihin ryhtymistä sähkö koko järjestelmästä ja varmista, ettei kukaan pääse kytkemään vahingossa sähköä työkohteeseen !**
- Pesulaitteen sisäpuolella saa käyttää vain laitteen toimitussisältöön kuuluvia tai asennusohjeessa ilmoitettuja pistoliitimiä !
- Johto tulee asentaa niin, että se ei sijaitse liikkuvien osien alueella ! Samalla on varottava, ettei johto vioitu tai jää puristuksiin !
- Mekaanisen turvallisuuden ja sähkömagneettisen kentän vuoksi, vältä ylimääräisen kaapelin säilyttämistä pesupaikan rungon sisällä. **Lisäksi on olemassa ylikuumentumisen ja jopa tulipalon vaara, jos ylimääräiset kaapelipituudet kelataan.**
- **Shampooipisteen sisällä ei saa asentaa sähköasennusta, joka ei täytä suojausluokkaa IP66! Erityisesti useiden liitännäliuskojen käyttö voi johtaa oikosulkuun ja vahingoittaa shampooasemaa ja aiheuttaa riskin käyttäjälle.**

Pesupiste suoralla liitännällä:

- **Ammattitaitoisen sähköasentajan tulee kytkeä pesupiste lattiassa olevaan sähköliitännään.**
23. Irrota tarkastussuojus takana. Avaa painamalla kromattua painiketta ja vetämällä vapauttaaksesi magneettiliitoksen **(kuva 2)**.
24. Muodosta suora yhteys: **(kuvat 11 – 14)**
 Irrota Wieland-pistoke (H) Wieland-liitännästä (K) (käännä pistokkeen rengas asennosta "lukkosymboli kiinni" asentoon "lukkosymboli auki"). **(kuva 12)**
 Lyhennä kaapelia lattiasta mahdollisimman pitkäksi ylimääräiseksi shampooaseman sisällä.
 Irrota sitten Wieland-pistoke (K) verkkojohdosta pistokkeella ja liitä se lattiasta tulevaan kaapeliin. **(kuva 13)**
 Kytke shampooaseman liitännäkaapelin Wieland-pistoke (H) Wieland-liittimeen (K) ja lukitse **(kuva 14)**.
25. Kiinnitä tarkastussuojus takaisin taakse (magneettilukko). Paina kromattu painike uudelleen sisään **(kuva 2)**.
26. Kytke virta päälle ja suorita toimintatarkastus kaukosäätimellä.

Asennusohjeet laiteasentajalle:**Pesupiste virtajohtolla ja pistokkeella:**

- Pesupiste on "kytkentävalmis" ja asiakas voi yhdistää pistokkeen seinäpistorasiaan ilman sähköasentajan apua.
 - **Verkkojohto tulee vetää ulos laitteesta niin, ettei se jää puristuksiin laitteen rungon ja lattian väliin !**
 - Vie verkkojohto aina ulos ja liitä se asiakkaan paikan päällä olevaan pistorasiaan.
 - Verkkojohdollista pesupaikkaa ei saa liittää sähköverkkoon jatkojohtoa käyttäen.
27. Asenna verkkojohto niin, että verkkopistotulppaan pääsee hyvin käsiksi ja että sen voi irrottaa seinäpistorasiasta.
28. Jos kyseessä on yksittäinen laite, verkkojohto voidaan vetää asennustunnelin kautta seinään ja kytkeä paikan päällä olevaan pistorasiaan.
29. Jos useita shampooipisteitä asennetaan peräkkäin, verkkojohtoa ei saa vetää toisen shampooaseman läpi! Kaapelien reititys lattian yli!
30. Kiinnitä kaapelin reititys lattian yläpuolelle muovilla kaapelikanava **(kuva 3)**.
31. Kiinnitä tarkastussuojus takaisin taakse (magneettinen Lukko). Paina kromattu painike uudelleen sisään **(kuva 2)**.

Monteringsvejledning for installatør:

Punkt 1 til 2 og 17 til 22:

Vigtigt : Skal først læses grundigt igennem, inden monteringen begynder. Fastlæg placeringen i salonen med salonens indehaver og indretnings-specialisten.

- Vaskeanlægget er bygget til installation i rene, tørre lokaler med normal stuetemperatur.
- I friskvandsområdet må kun anvendes originale dele fra producenten.
- Installationen i huset skal være udstyret med en trykreducerende ventil. Anbefalet vandtryk for vaskestation: **ca. 3 – 5 bar.**
- Det nye slangesæt, som leveres sammen med produktet, skal benyttes, gamle slangesæt må ikke genanvendes.
- Overhold minimumsafstanden til stikkontakten baseret på DIN VDE 0100 og VDE 0100 Part 701!
- Bemærk højden på afløbet og installationstunnelen!

Punkt 1 - 2 skal udfyldes i henhold til "Planlægnings-oplysninger til VVS-installatør" inden shampoostationen leveres:

1. Vi anbefaler, at forsyningslinjerne udstyres med en central lukkeanordning
Hvis systemet anvendes uden en passende lukkeanordning, skal vinkelventilerne lukkes ved arbejdstids ophør.
2. Placer vandforsyningen og spildevandsledningerne i væggen som vist i **illustr. 9.**

Monteringsvejledning for indretningsmontør:

Punkt 3 til 16 og 27 til 31:

3. Juster installationsskabelonen på gulvet.
Marker 4 fastgørelsespunkter til shampoostationen og bor huller til Ø 10 mm dyvler i gulvet. Indsæt dyvler.
4. Skru støtteskinne (A) af shampoostationen af pallen.
Løft kun shampoostationen i bæltestropperne (B) på støtteskinne og løft den af pallen og placer den i nærheden af vandtilslutningerne.
5. Jern inspektionsdækslet på bagsiden. For at åbne skal du trykke på den forkromede knap og trække for at frigøre magnetforbindelsen (**illustr. 2**)
6. Træk kablet med netstikket udad bagpå. For at gøre dette skal du åbne kabelbinderne. Sæt stikket i stikkontakten for foreløbig elektrisk tilslutning.
7. Tag ryglænsputen ud. For at gøre dette skal du vippe håndvasken helt op. Tag derefter fat mellem sædet og ryglænet, træk ryglænet op, sving det fremad og fjern det opad (**illustr. 4**).
8. Afhæng sædehynden. For at gøre dette skal du forlænge benstøtten ca. 2/3, tryk sædeputen tilbage for at frigøre låsebeslaget fra stellet. Sving sædehynden op og vip den fremad (**illustr. 5**).
9. På indersiden af rammen løsnes de 4 transportskrueforbindelser fra støtteskinne og støtteskinne under shampoostationen trækkes ud.
For at fjerne den forreste støtteskinne, tag fat i enheden i benstøtterammen, for at fjerne den bagerste støtteskinne, tag fat i dækladden under kummen.
10. Forbered trimdelen til tilslutning af væginstallationstunnelen:
Bemærk monteringssiden i henhold til installationsplanen! Bor 1 hul Ø 80 mm og 4 huller Ø 5,5 mm til tilslutningsadapteren iht. **illustr. 6 – 8.**
Med en enkelt enhed kan netkablet føres gennem installationstunnelen til væggen og sættes i en stikkontakt.
11. Kun til in-line installation med installationstunnel:
Forbered trimdelene til tilslutning af tunnel:
Bemærk monteringssiden i henhold til installationsplanen! Bor 1 hul Ø 80 mm og 4 huller Ø 5,5 mm til tilslutningsadapteren iht. **illustr. 6 – 8.**
Hvis der er installeret flere shampoostationer efter hinanden, må netledningen ikke føres gennem en anden shampoostation! Kabelføring over gulvet!
For at gøre dette skal du forberede trimdelene til kabeludskæringen:
Definer siden af kabeludgangen på shampoostationen (venstre eller højre). Skær den nederste beklædning ud i det bageste område (80 mm fra bagkanten) i henhold til kabeltværsnittet (**illustr. 3**).
Udskæringen skal være stor nok til, at netkablet ikke bliver klemt!
Før kablet med netstikket i fordybningen til ydersiden.

12. Placer shampoostationen nøjagtigt over gulvdyvlerne og fastgør til gulvet med 4 sekskantede træskruer Ø 8x50.
BEMÆRK: Hvis gulvet er ujævnt, læg fastgørelsespunkterne under, indtil shampoostationen er helt vandret. Spænd først derefter skrueerne i gulvet! Fjern beskyttelsesfilmen fra trimdelene.
13. Fjern beskyttelsesfilmen fra trimdelene.
14. Monter væginstallationstunnelen:
Tilslutning til shampoo station: (illustr. 6 - 8)
Monter tilslutningsadapteren (2) med forbindelsesgummiet (1) ved hjælp af M5 skruer, spændeskiver og møtrikker.
Tilslutning til væg: (illustr. 9 – 10)
Monter 3 monteringsbeslag (4) på væggen. Afkort installationstunnelen, hvis det er nødvendigt. Forsyn vægsiden ved hjælp af kantbeskyttelsesgummi.
Sæt væginstallationstunnelen på.
Indsæt forbindelsesklemmer (5) på undersiden af tunnelen.
15. Kun til in-line installation: (illustr. 6 - 8)
Monter tilslutningsadapteren (2) med forbindelsesgummiet (1) ved hjælp af M5 skruer, spændeskiver og møtrikker. Installer tilslutningstunnelen.
16. Saml sæde-/benstøttebetræk igen:
Sæt låsebeslaget fast på stellet ved at skubbe det over tværstangen og beslaget bagfra (**illustr. 5**). Sæt rygpuden i igen: Indsæt den i armlænsforbygningen på den ene side, tryk derefter ind i armlænsforbygningen på den anden side, og tryk derefter fast (**illustr. 4**).

Monteringsvejledning for installatør:

Etabler en vandtilslutning:

17. jern inspektionsdækslet på bagsiden. For at åbne skal du trykke på den forkromede knap og trække for at frigøre magnetforbindelsen (**illustr. 2**)
18. Fjern installationstunnelen (**illustr. 10**), for at gøre dette løsnes forbindelsesklemmerne (5) på undersiden og fjern installationstunnelen (3) opad.
19. Skru spildevandsrør Ø 40 mm og trykledninger R ½ tomme fast med stophaner mellem væggen og shampoostationen. **Sikre stophanerne mod vridning ved indskruing.** Foretag tilslutning af spildevandsslange og lugtlås (hævert) med tætning og omløber. Sæt spildevandsslangen mindst 3 - 4 cm ind i lugtfældten (hævert). Tilslut afløbsstudsens til spildevandsslangen ved hjælp af en slangeklemme.
20. Kun til in-line installation med installationstunnel:
Fjern installationstunnelen (**illustr. 8**), for at gøre dette løsnes forbindelsesklemmerne (4) på undersiden og fjern installationstunnelen (3) opad.
Udlægge og tilslutte forsyningsledninger og spildevandsledning til 2. anlæg.
Sæt installationstunnelen (3) på og fastgør den med forbindelsesklemmerne (4) på undersiden.
21. Blandingsbatteriet tilsluttes. Åbn spærreventilen og kontroller for tæthed med lukket blandingsbatteri. Kontroller blandingsvandet. Varm- og koldtvandsindløbet skal stemme overens med farvesymbolerne på blandingsbatteriet.
22. Foretag en trykkontrol af anlægget med 8 bar vandtryk. Derefter indstilles 3-5 bar. Når installationsarbejdet er afsluttet, skal vandledningen ubetinget skylles igennem. Ved flere anlæg kræves en central spærrehane. Denne skal være let tilgængelig fra salonen.

Monteringsvejledningen gælder for tilslutning af ét anlæg.

Ved flere anlæg skal rørværsnittet udvides tilsvarende.

Vigtigt: Ved vandtryk over 5 bar skal dette reguleres med en trykreduktionsventil. Da der benyttes en trykreduktionsventil til vandvarmere (boilere), kan denne straks anbringes ved den almindelige vandtilførsel.

Henvielse til salonens indehaver:

Tilslutningerne punkt 1 - 2 og 17 – 22 skal udføres af installatøren. Installatøren er ansvarlig for forstyrrelser, som forekommer i denne forbindelse. Anlæggets producent overtager ingen garanti for dette arbejde!

Monteringsvejledning for elektriker:

Punkt 23 til 26:

El-tilslutning:**Bemærk:**

- **Elektriske tilslutninger skal udføres af autoriseret elektriker!**
- Beskyttelsesforskrifter gældende inden for frisørhåndværksfaget skal iagttages. Opstilling og anvendelse i henhold til IEC 60364 ...
- **Husk altid at afbryde for strømmen til hele systemet og sikre mod utilsigtet genindkobling, inden monteringsarbejder påbegyndes!**
- Inde i vaskeanlægget er kun de stikforbindelser tilladte, som er indeholdt i leveringen eller angivet i monteringsvejledningen!
- Kabler skal udlægges således, at de ikke ligger i nærheden af bevægelige dele! Pas her på ikke at klemme eller på anden måde beskadige kabler!
- Af hensyn til den mekaniske sikkerhed, såvel som den elektromagnetiske kompatibilitet, må overskydende kabel ikke gemmes væk i anlægget. **Derudover er der risiko for overophedning og endda brandfare, hvis overskydende kabellængder opvikles.**
- **Der må ikke lægges elektrisk installation i shampoostationen, der ikke overholder beskyttelsesklasse IP66! Især kan brugen af flere fatningslister føre til kortslutning og beskadige shampoostationen og udgøre en risiko for brugeren.**

Vaskestationen med direkte tilslutning:

- **Vaskestationen skal forbindes til et eludtag i gulvet af en autoriseret elektriker.**
23. Fjern inspektionsdækslet på bagsiden. For at åbne skal du trykke på den forkromede knap og trække for at frigøre magnetforbindelsen (**illustr. 2**).
 24. Foretag direkte forbindelse: (**illustr. 11 – 14**)
Tag Wieland-stikket (H) ud af Wieland-stikket (K) (drej ringen på stikket fra "låsesymbol lukket" til "låsesymbol åbent"). (**illustr. 12**)
Afkort kablet fra gulvet så længe som muligt lidt overskydende længde inden for shampoostationen.
Fjern derefter Wieland-stikket (K) fra netkablet med stik og tilslut det til kablet fra gulvet. (**illustr. 13**)
Sæt Wieland-stikket (H) på shampoostationens tilslutningskablet i Wieland-stikket (K) og lås (**illustr. 14**).
 25. Fastgør inspektionsdækslet på bagsiden igen (magnetisk lås). Tryk på den forkromede knap igen (**illustr. 2**).
 26. Tænd for strømmen og udfør en funktionskontrol med fjernbetjeningen.

Monteringsvejledning for indretningsmontør:Vaskestation med lysnetkabel og stik:

- Vaskestationen er "klar til tilslutning" og kan forbindes til en stikkontakt i væggen af kunden selv uden hjælp fra en elektriker.
 - **Netkablet skal føres ud af enheden således, at det ikke kommer i klemme mellem enhedens ramme og gulvet.**
 - Før altid netkablet udenfor, og sæt det i en kundes stikkontakt.
 - Vaskeanlægget med netkabel må ikke sluttes til strømforsyningsnettet via en forlængerledning.
27. Udlæg netkablet således, at netstikket er let tilgængeligt og kan trækkes ud af stikkontakten i væggen.
 28. Hvis der er tale om en enkelt enhed, kan netkablet føres gennem installationstunnelen til væggen og sættes i en stikkontakt på stedet.
 29. Hvis der er installeret flere shampoostationer efter hinanden, må netledningen ikke føres gennem en anden shampoostation! Kabelføring over gulvet!
 30. Fastgør kabelføringen over gulvet med en plastik kabelkanal (**illustr. 3**).
 31. Fastgør inspektionsdækslet på bagsiden igen (magnetisk låse). Tryk på den forkromede knap igen (**illustr. 2**).