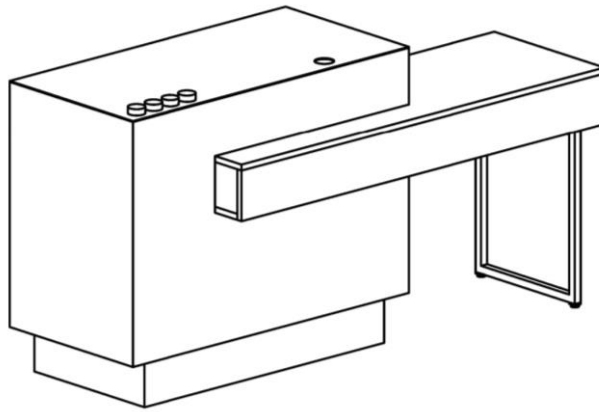


Graceful Wide



DE Montageanleitung

GB Mounting instructions

OLYMP GmbH & Co. KG, Germany
Hohenheimer Str. 91 - 97, 70184 Stuttgart
Postfach 10 36 63, 70031 Stuttgart
Telefon +49 711 2131-0
Telefax +49 711 2131-222

Graceful Wide MO

OLYMP[®]
BEST SALON INSPIRATION

751487

04-2023

Abb. / illustr. 1

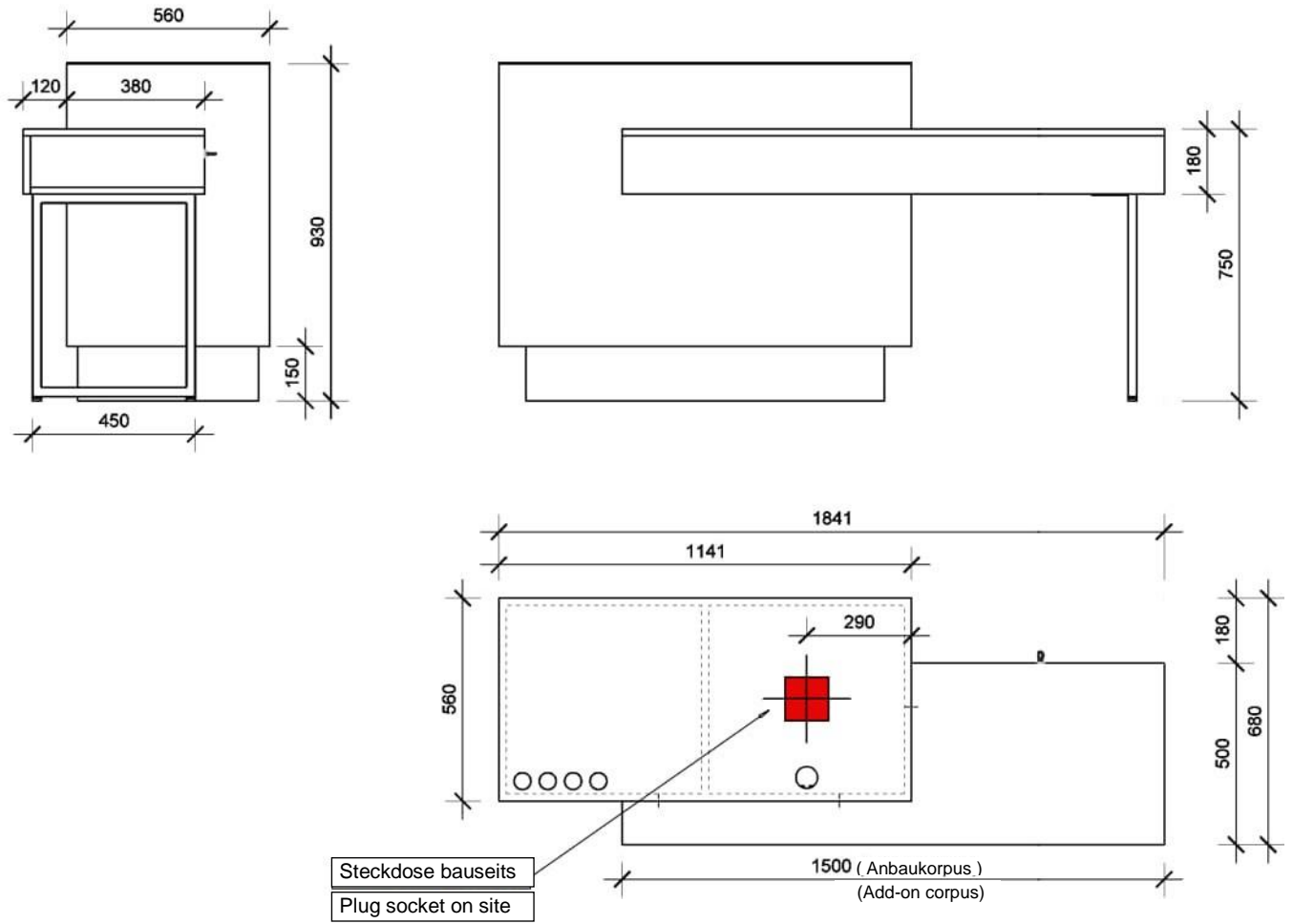


Abb. / illustr. 2

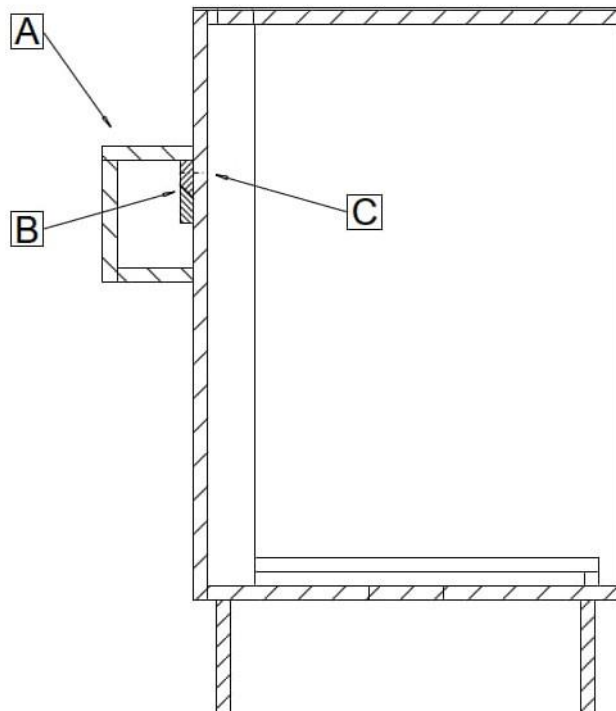
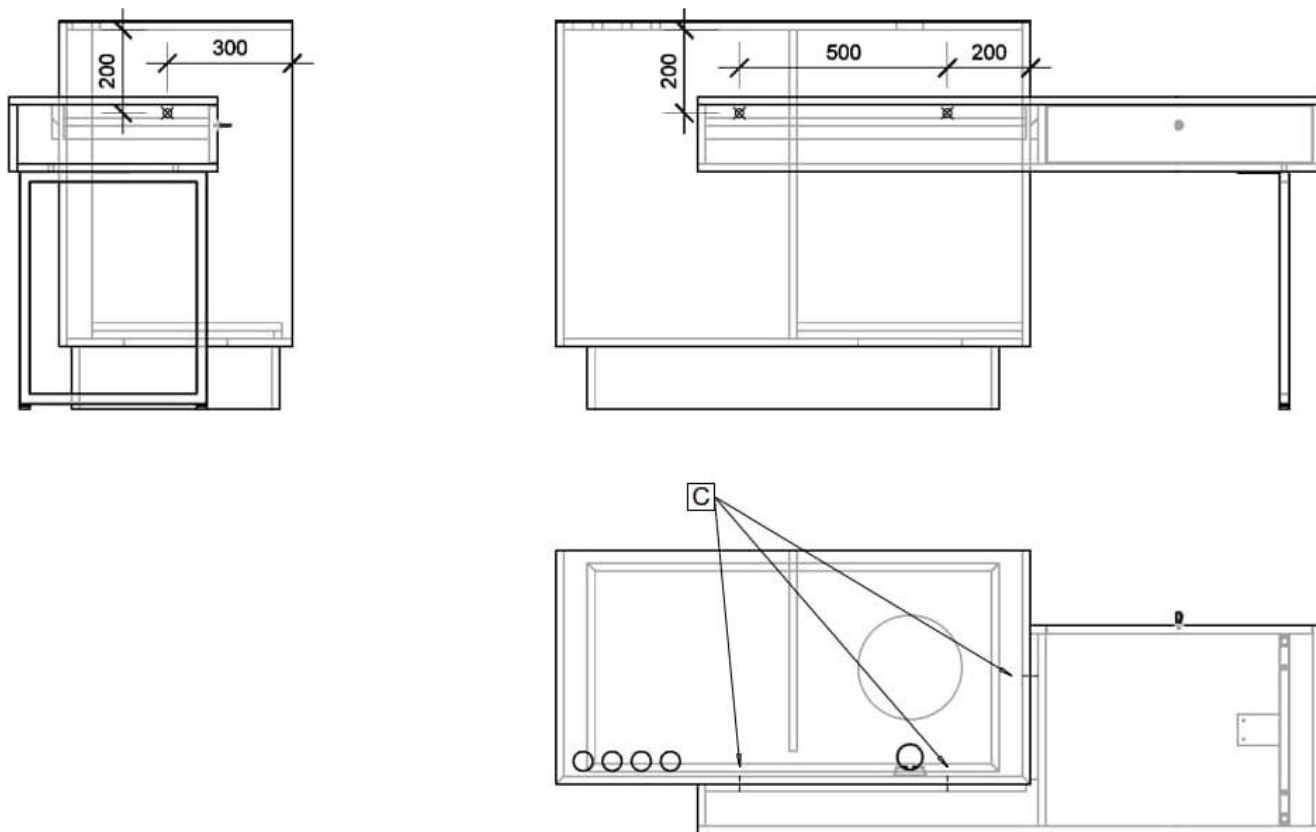


Abb. / illustr. 3



DE

Montageanleitung:

1. Korpus aufstellen

Rezeption über Steckdose im Fußboden aufstellen (Abb.1).

2. Metallgestell an Anbaukorpus montieren:

Metallgestell über Eindrehmuffen platzieren (Anschweiß-Flansch nach innen zeigend), mittels 2 M-Schrauben befestigen und mit 2 Schrauben (4x20mm) in Flansch sichern.

3. Anbaukorpus montieren (Abb.2):

Anbaukorpus (A) in Montageleisten (B) am Korpus einhängen. An der linken Seite der Rezeption von innen 200mm unterhalb der Platte & 300mm von Vorderkante 1 Bohrung & an der Rückwand der Rezeption von innen 200mm unterhalb der Platte 2 Bohrungen vornehmen und von hinten mit 3 Spanplatten-schrauben 4x40mm (C / Abb.3) sichern.

GB

Mounting instruction:

1. Place corpus

Place the reception desk over the plug socket in the floor (illustr.1).

2. Mount the metal frame onto the add-on corpus

Place the metal frame over the screw-in sleeves (weld-on flange pointing inwards), fasten using 2 M screws and secure in the flange with 2 screws (4x20mm).

3. Mount the add-on corpus (illustr.2):

Hang the add-on corpus (A) into the mounting rails (B) on the corpus. Drill 1 hole on the left side of the reception desk from the inside 200mm below the panel and 300mm from the front edge and drill 2 holes on the rear wall of the reception desk from the inside 200mm below the panel and secure from behind with 3 chipboard screws 4x40mm (C / illustr.3).